

Das größte Dachgullyprogramm Europas



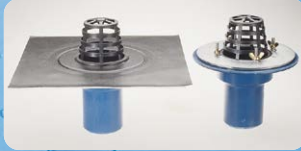
Be- und Entlüftung



Universal-Gully



Exzenter-Gully



Garagen-/Balkon-Gully



Alpha-Gully

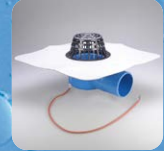
NEU!



Klemmflansch-Gully



Kragen-Gully



Kompakt-Kragen-Gully



Attika-Power-Drain



Rohrsystem aus
Edelstahl



Kombi-Gully I

NEU!



Attika-Jumbo-Gully

NEU!

Flachdach Programm 2024

Das starke Gullyprogramm
mit vielen Innovationen, Verbesserungen
und Ergänzungen!



Kombi-Gully II

NEU!



Sanierungs-Gully für
eine »Topfsanierung«



Edelstahl-Gully



Balkon-Gully



Sanierungs-Gully für
eine »Rohrsanierung«



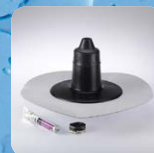
Durchgehender
Balkonablauf, absenkbar



Attika-Meso-Gully



Attika-Flachgully



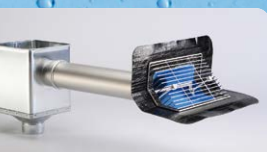
Befestigungsdurchführung



Brandschutz



Kragen-Gully DN 200



Attika-Meso-2-Gully



Attika-Plus-Gully



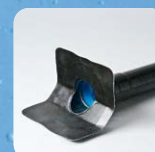
Durchgriffvorrichtung

NEU!



Druckströmungs-
Entwässerung

NEU!



Attika-Balkonablauf



Attika-Rechteck-
Notüberlauf



Attika-Super-2-Gully



Attika-Super-Gully



Balkon-
Komplettablauf



Heizungen



Gründach-Sicherheits-
Drain



Zubehör

Made
in Germany!
Entwicklung und
Herstellung
in Deutsch-
land

3	Universal-Gully	55	Attika-Power-Drain mit Zubehör
5	Klemmflansch-Gully DN 150	57	Attika-Flachgully mit Zubehör
6	Kragen-Gully DN 150	60	Attika-Plus-Gully mit Zubehör
7	Kompakt-Kragen-Gully	61	Edelstahl-Flachkanalsystem
9	Balkon-Gully DN 50 mit Zubehör	64	Attika-Rechteck-Notüberlauf
11	Garagen-/Balkon-Gully mit Zubehör	66	Balkon-Komplettablauf mit frostsicherem Geruchsverschluss
13	Sanierungs-Gullys für die »Topfsanierung«	67	Gründach-Entwässerung
15	Sanierungs-Gullys für die »Rohrsanierung«	68	Retentionsaufsatz
15	Sanierungs-Gully-Zubehör	69	Edelstahl-Gully
17	Be- und Entlüftung	70	Brandschutz
22	Kragen-Gully DN 200	71	Befestigungsdurchführungen
23	Kombi-Gully I für Lüftung und Entwässerung	72	Durchgriffvorrichtung
25	Kombi-Gully II für Haupt- und Notentwässerung	73	Heizungen mit Zubehör
27	Alpha-Gully (bisher Eco-Gully) mit Zubehör	74	Begleitheizung planen und berechnen
29	Exzenter-Gully	76	Rohrsystem aus Edelstahl
31	Durchgehender Balkonablauf, absenkbar	77	Druckströmungs-Entwässerung
32	Attika-Balkonablauf mit Zubehör	78	Zubehör für Grumbach-Dachgullys
39	Attika-Fallrohranschluss	83	Regenereignisse in Deutschland
41	Attika-Meso-Gully für mittlere Ablaufleistungen	84	Berechnung der Anzahl benötigter Gullys
43	Attika-Meso-2-Gully für Wasserfangkasten	84	Formblatt: Haupt- und Notentwässerung
45	Attika-Meso-2-Gully mit Stromteilabzweig	86	Ablaufleistungen nach DIN EN 1253-2
47	Attika-Super-Gully mit Zubehör	90	Anschlussbahnen und Sonderfolien
49	Attika-Super-2-Gully für Wasserfangkasten	92	Grumbach-Gebietsvertretungen
51	Attika-Super-2-Gully mit Stromteilabzweig		
53	Attika-Jumbo-Gully mit Zubehör		

■ Innovation, Kompetenz und Erfahrung



Grumbach – dieser Name steht heute für Innovation, Kompetenz und Erfahrung im Flachdachbereich. Seit 1974 entwickelt, produziert und vertreibt unser Familienunternehmen erfolgreich Problemlösungen für die Anforderungen aus der Praxis.

Grumbach bietet europaweit die größte Produktpalette für Flachdach, Balkon, Terrasse, Gründach, Parkdeck usw. an.

Darüberhinaus setzen wir neue Ideen und exklusive Kundenwünsche mittels eigenem Formenbau kurzfristig in die Praxis um.

Vom legendären Kombi-Gully bis hin zum »großmäuligen« Attika-Jumbo-Gully – mit »den Blauen von Grumbach« lässt sich fast jedes Problem bei der Entwässerung und Lüftung von Flachdächern optimal lösen.



Entdecken Sie unsere innovativen Produkte für Ihren Erfolg!

■ Universal-Gully Ideal für die Lagerhaltung!

Kiesfangkorb



Klemmflansch mit 45 mm breiter Klemmung – die Schrauben befinden sich nicht im Klemmbereich



Klemmflansch jetzt aus Edelstahl

Kombidichtung für Flanschpressung und Rückstausicherung



Gully aus PUR

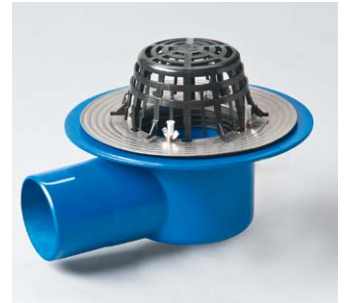
Universal-Gully aus PUR

FCKW-frei, mit Kiesfangkorb, Klemmflansch (aus Edelstahl) und Kombi-Dichtung. **Auch beheizbar** durch ein integriertes, selbstregelndes PTC-Heizelement 230 V, Leistung bis max. 10 W. In Verbindung mit unseren heizbaren Gullys empfehlen wir die Verwendung des Frostscharter-Basissets (Art.-Nr. 5922, s. S. 73).

Aufstockelement mit Klemmflansch und Flanschpressdichtung, passend zu allen Universal-Gullys.



Universal-Gully senkrecht



Universal-Gully waagrecht

Der Universal-Gully DN 70/ DN 100/ DN 125 ist der ideale Gully für die Lagerhaltung:

Wenige Teile reichen aus, um ca. 90% aller Bedarfsfälle abzudecken.

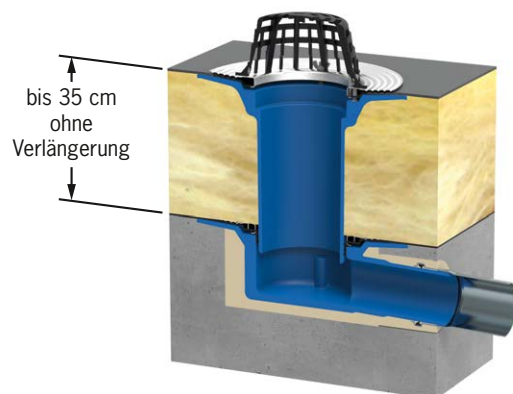
Der Universal-Gully

ist für jede Dachbahn geeignet, mit Zusatzteilen für Kiesdach, Balkon, Gründach usw.

Hier stimmen Qualität und Technik!

- Einflanschen bleibt dicht – der Einsatz der neuen Gummidichtungen sorgt für einen absolut sicheren Anschluss mit jeder Dachhaut!
- Einfach Dachbahn über den Gully ausrollen, ausschneiden, einflanschen – fertig!
- Güteüberwacht hergestellt nach DIN EN 1253-2
- aus FCKW-freiem, wärmedämmendem Polyurethan-Hart-Integral-schaum (PUR)

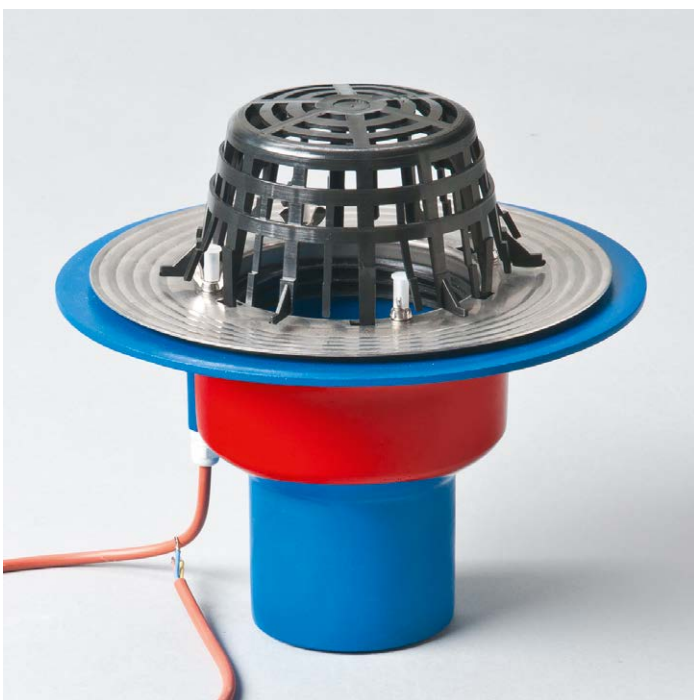
Einbaubeispiel Universal-Gully waagrecht



Universal-Gully waagrecht DN 70 mit Aufstockelement im Warmdach

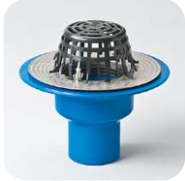
Der Universal-Gully DN 70/ DN 100/ DN 125 ist sowohl in der *senkrechten* als auch in der *waagrecht*en Ausführung **als beheizbarer Gully lieferbar**. Beheizt wird mit einem integrierten, selbstregelnden PTC*-Heizelement 230V. Das hält auch bei extremer Kälte eisfrei.

Zur Schaltung der heizbaren Gullys bei Frostgefahr **empfehlen wir die Verwendung des Frostscharter-Basissets** (Art.-Nr. 5922, s. S. 73).



■ Universal-Gully Ideal für die Lagerhaltung!

Dimension | Artikel-Nr.



Universal-Gully aus PUR
senkrecht:
DN 70 **2102**
DN 100 **2104**
DN 125 **2106**



waagrecht:
DN 70 **2111**
DN 100 **2114**
DN 125 **2116**



Universal-Gully aus PUR
senkrecht:
heizbar (230V, Kabellänge 0,8m):
DN 70 **2122.2**
DN 100 **2124.2**
DN 125 **2126.2**



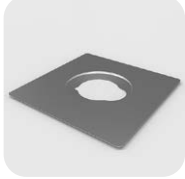
waagrecht:
heizbar (230V, Kabellänge 0,8m):
DN 70 **2132.2**
DN 100 **2134.2**
DN 125 **2136.2**



Aufstockelement
bis 16 cm **2181**
bis 23 cm **2183**
bis 35 cm **2185**

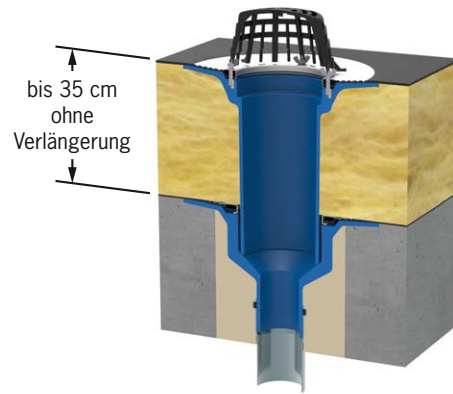


Isolierkörper für Aufstockelemente
2188

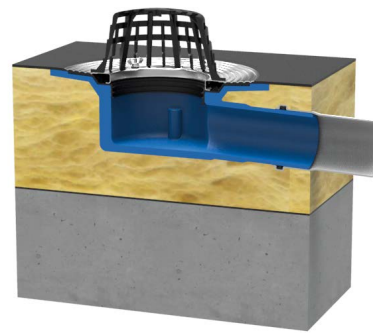


Kragenblech
2189
passend zur Serie Universal- bzw. Kompakt-Kragen-Gully, mit einer Ausformung zur flächenbündigen Aufnahme der Gullys

Einbaubeispiele Universal-Gully

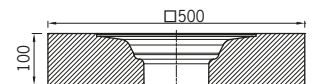
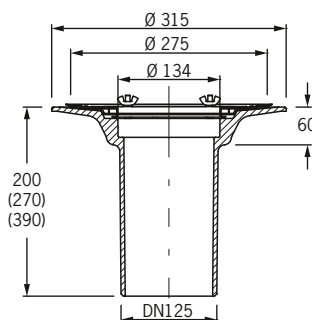
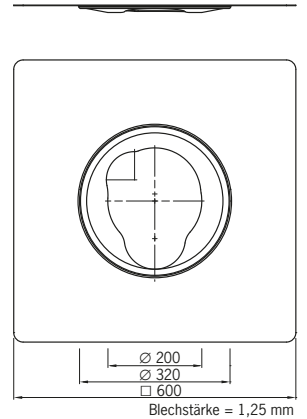
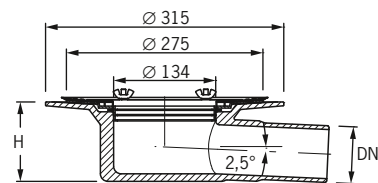
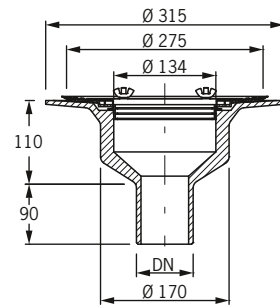


Universal-Gully senkrecht DN 70 mit Aufstockelement im Warmdach



Universal-Gully waagrecht DN 70 im Warmdach

Technische Daten Universal-Gully



Art.-Nr	Nenn-Ø	Ist-Ø	H	Ablaufleistung*
Universal-Gullys, senkrecht				
2102, 2122.2	DN 70	75		6,3 l/s (35 mm)
2104, 2124.2	DN 100	110		6,8 l/s (35 mm)
2106, 2126.2	DN 125	125		8,7 l/s (45 mm)
Universal-Gullys, waagrecht				
2111, 2132.2	DN 70	75	105	5,8 l/s (35 mm)
2114, 2134.2	DN 100	110	140	6,1 l/s (35 mm)
2116, 2136.2	DN 125	125	155	8,5 l/s (45 mm)

*Ablaufleistung nach DIN EN 12532 in Liter pro Sekunde (bei Anstauhöhe in Millimetern)

■ Klemmflansch-Gully DN 150 Das Original!

Sehr großer Kiesfangkorb reduziert die Verstopfungsgefahr auf ein Minimum!



Klemmflansch aus Alu mit 45 mm breiter Klemmung – die Schrauben befinden sich nicht im Klemmbereich

Sturmsichere Kiesfangbefestigung mit Gewindestange, Muttern und Halblech komplett in Edelstahl



Absolut sichere Kombidichtung für Flanschpressung und Rückstausicherung



Gully aus PUR

Hier stimmt Qualität und Technik!

- Dachbahn über den Gully ausrollen, ausschneiden, einflanschen – fertig!
- Die **Klemmflansch-Technik** mit dem Einsatz der Gummidichtungen sorgt für einen absolut sicheren Anschluss mit jeder Dachhaut!
- Grumbach-Klemmflansch-Gullys passen in fast jede Dachart und Dachhaut. Es gibt Zusatzteile für Warmdach, Umkehrdach, Terrassendach, Gründach usw.

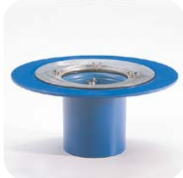
Dimension | Artikel-Nr.



Klemmflansch-Gully aus PUR
senkrecht:
DN 150 **2008**



Klemmflansch-Gully aus PUR
senkrecht
heizbar (230V, Kabellänge 0,8m):
DN 150 **2028.2**



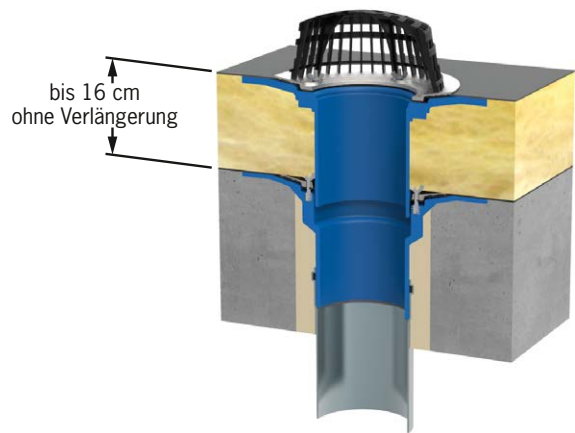
Aufstockelement
bis 12 cm **2080**
bis 16 cm **2081**

Klemmflansch-Gully aus PUR

FCKW-frei, mit Kiesfangkorb, Klemmflansch und Kombi-Dichtung. **Auch beheizbar** durch ein integriertes, selbstregelndes PTC-Heizelement 230 V, Leistung bis max. 10 W. In Verbindung mit unseren heizbaren Gullys empfehlen wir die Verwendung des Frostscharter-Basissets (Art.-Nr. 5922, s. S. 73).

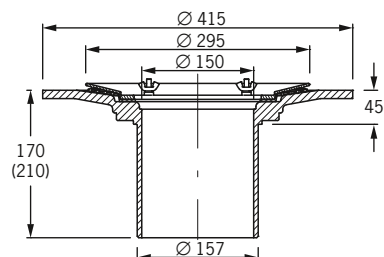
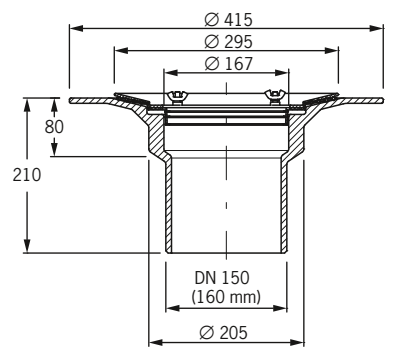
Aufstockelement mit Klemmflansch und Flanschpressdichtung, passend zu allen Klemmflansch-Gullys.

Einbaubeispiel



Klemmflansch-Gully DN 150 mit Aufstockelement im Warmdach

Technische Daten



Art.-Nr	Ablaufleistung*
2008, 2028.2	10,0 l/s (45 mm)

*Ablaufleistung nach DIN EN 12532, in Liter pro Sekunde (bei Anstauhöhe in Millimetern)

Kragen-Gully DN 150 mit Klebekragen



Kragen-Gully aus PUR

FCKW-frei, mit Kiesfangkorb und eingeschäumter Anschlussbahn (Bitumen, PVC oder Sonderfolie).

Auch beheizbar durch ein integriertes, selbstregelndes PTC-Heizelement 230 V, Leistung bis max. 10 W. In Verbindung mit unseren heizbaren Gullys empfehlen wir die Verwendung des Frostschalter-Basissets (Art.-Nr. 5922, s. S. 73).

Aufstockelement mit Anschlussbahn und Rückstaudichtung, passend zu allen Kragen-Gullys.

Sicherheitsnut + Kiesfangkorb = sichere Kiesfangbefestigung

Die Sicherheitsnut dient dazu, dass die Verbindung zwischen Gullykörper und Kiesfangkorb dauerhaft sicher ist.

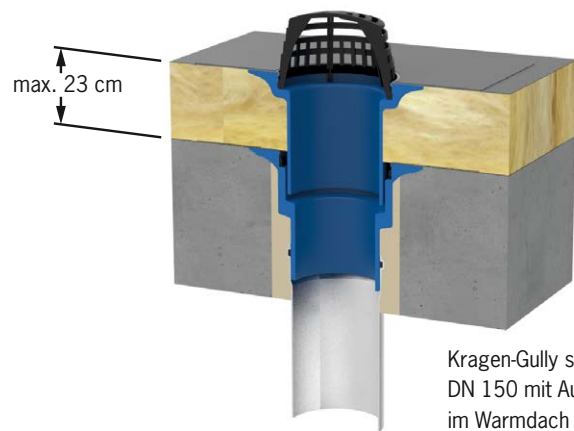
Sicherheitsnut + Rückstaudichtung = Rückstausicherheit

Kommen Grundelement und Aufstockelement zum Einsatz wie z.B. im Warmdach, dann wird die Sicherheitsnut beim Grundelement in Verbindung mit der Rückstaudichtung gebracht. Die speziell für den Kragen-Gully entwickelte Rückstaudichtung kann in der Sicherheitsnut fest fixiert werden.

Wenn dann das Aufstockelement in das Grundelement eingeführt wird, ist die geforderte Rückstausicherheit gewährleistet.

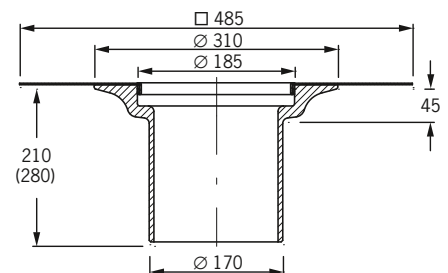
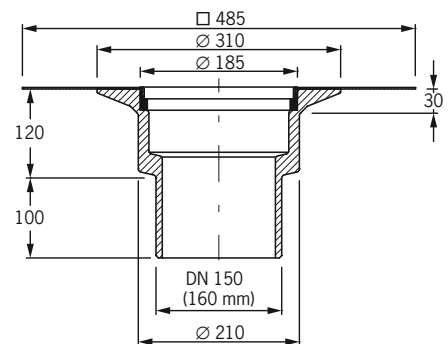
Die Dichtung kann durch dieses Verfahren nicht verrutschen, weil die Dichtung immer »richtig« sitzt.

Einbaubeispiel Kragen-Gully DN 150



Kragen-Gully senkrecht DN 150 mit Aufstockelement im Warmdach

Technische Daten Kragen-Gully DN 150

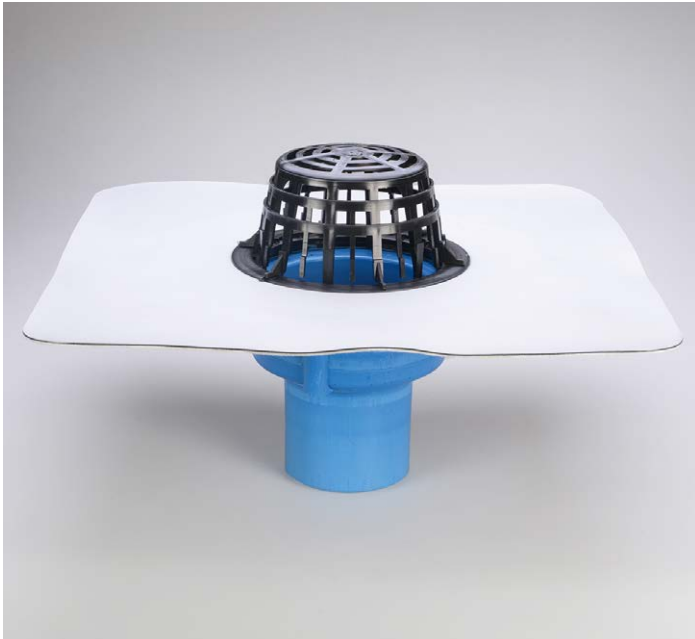


	Dimension Artikel-Nr.
	Kragen-Gully aus PUR senkrecht: DN 150 3008
	Kragen-Gully aus PUR senkrecht heizbar (230V, Kabellänge 0,8m): DN 150 3028.2
	Aufstockelement aus PUR bis 16 cm 3081 bis 23 cm 3083

Art.-Nr	Ablaufleistung*
3008, 3028.2	9,5 l/s (45 mm)

*Ablaufleistung nach DIN EN 12532 in Liter pro Sekunde (bei Anstauhöhe in Millimetern)

■ Kompakt-Kragen-Gully Die preiswerte Lösung



Kompakt-Kragen-Gully senkrecht, hier mit Wolfkrone

Kompakt-Kragen-Gully aus PUR

FCKW-frei, mit Kiesfangkorb und eingeschäumter Anschlussbahn (Bitumen, PVC oder Sonderfolie). **Auch beheizbar** durch ein integriertes, selbstregelndes PTC-Heizelement 230 V, Leistung bis max. 10 W. In Verbindung mit unseren heizbaren Gullys empfehlen wir die Verwendung des Frostschalter-Basissets (Art.-Nr. 5922, s. S. 73). Aufstockelement mit Anschlussbahn und Rückstaudichtung, passend zu allen Kompakt-Kragen-Gullys und Universal-Gullys.

Der Kompakt-Kragen-Gully:

- mit großer Anschlussbahn
- Klebekragen aus Bitumen, PVC- oder Sonderfolie
- wärmegeklämt
- umfangreiches Zubehör, z.B. Terrassenbausätze, Kieskranz mit Deckel usw.
- aus FCKW-freiem PUR-Hart-Integralschaum
- Güteüberwacht hergestellt nach DIN 1253-2



Kompakt-Kragen-Gully waagrecht – besonders niedrige Bauhöhe!



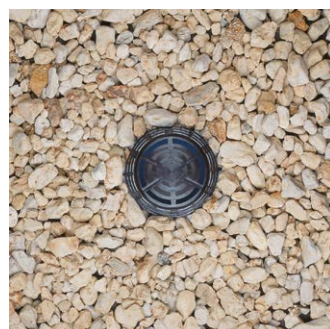
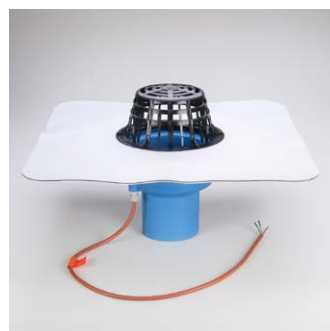
Das Aufstockelement ist für Dämmstoffdicken bis 35 cm erhältlich.



Der Kompakt-Kragen-Gully DN 70/DN 100/DN 125 ist sowohl in der senkrechten als auch in der waagerechten Ausführung **als heizbarer Gully lieferbar**.

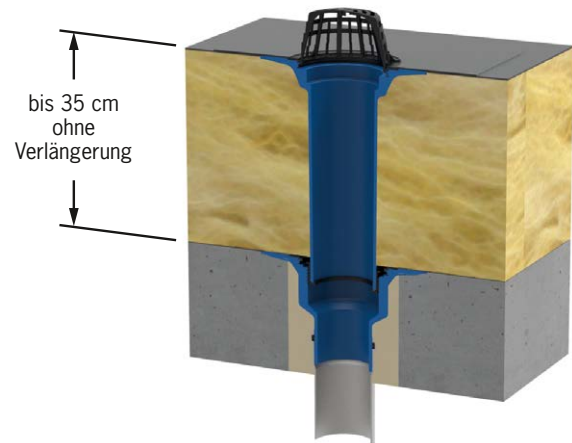
Beheizt wird mit einem integrierten, selbstregelnden PTC*-Heizelement 230V. Das hält auch bei extremer Kälte eisfrei.

Zur Schaltung der heizbaren Gullys bei Frostgefahr empfehlen wir die Verwendung des Frostschalter-Basissets (Art.-Nr. 5922, s. S. 73).

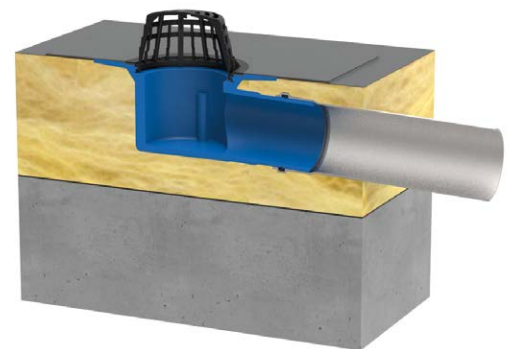


Gully mit Kiesfang im Flachdach

Einbaubeispiele Kompakt-Kragen-Gully



Kompakt-Kragen-Gully senkrecht DN 100 mit Aufstockelement im Warmdach

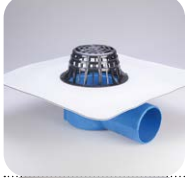


Kompakt-Kragen-Gully waagrecht DN 100 im Warmdach

Dimension | Artikel-Nr.



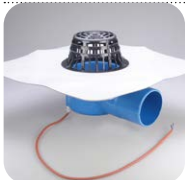
Kompakt-Kragen-Gully aus PUR senkrecht:
 DN 70 **3102**
 DN 100 **3104**
 DN 125 **3106**



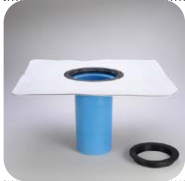
waagrecht:
 DN 70 **3112**
 DN 100 **3114**
 DN 125 **3115**



Kompakt-Kragen-Gully aus PUR senkrecht, heizbar (230V, Kabellänge 0,8m):
 DN 70 **3122.2**
 DN 100 **3124.2**
 DN 125 **3126.2**



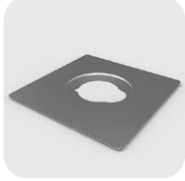
waagrecht, heizbar (230V, Kabellänge 0,8m):
 DN 70 **3132.2**
 DN 100 **3134.2**
 DN 125 **3136.2**



Aufstockelement aus PUR
 bis 16 cm **3181**
 bis 23 cm **3183**
 bis 35 cm **3185**



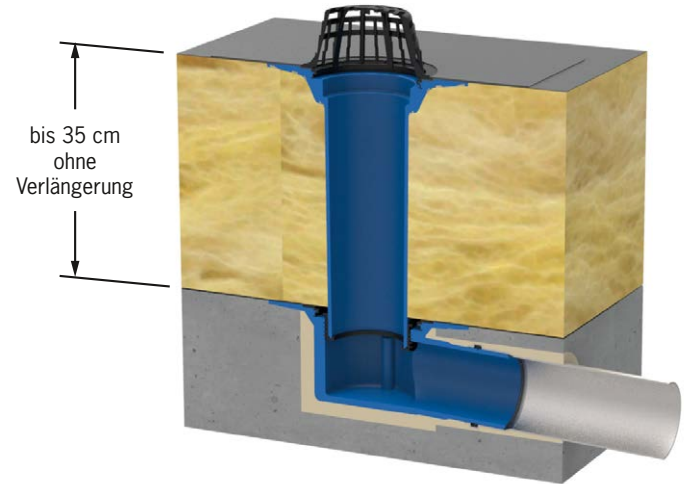
Isolierkörper für Aufstockelemente
2188



Kragenblech
2189
 passend zur Serie Universal- bzw. Kompakt-Kragen-Gully, mit einer Ausformung zur flächenbündigen Aufnahme der Gullys

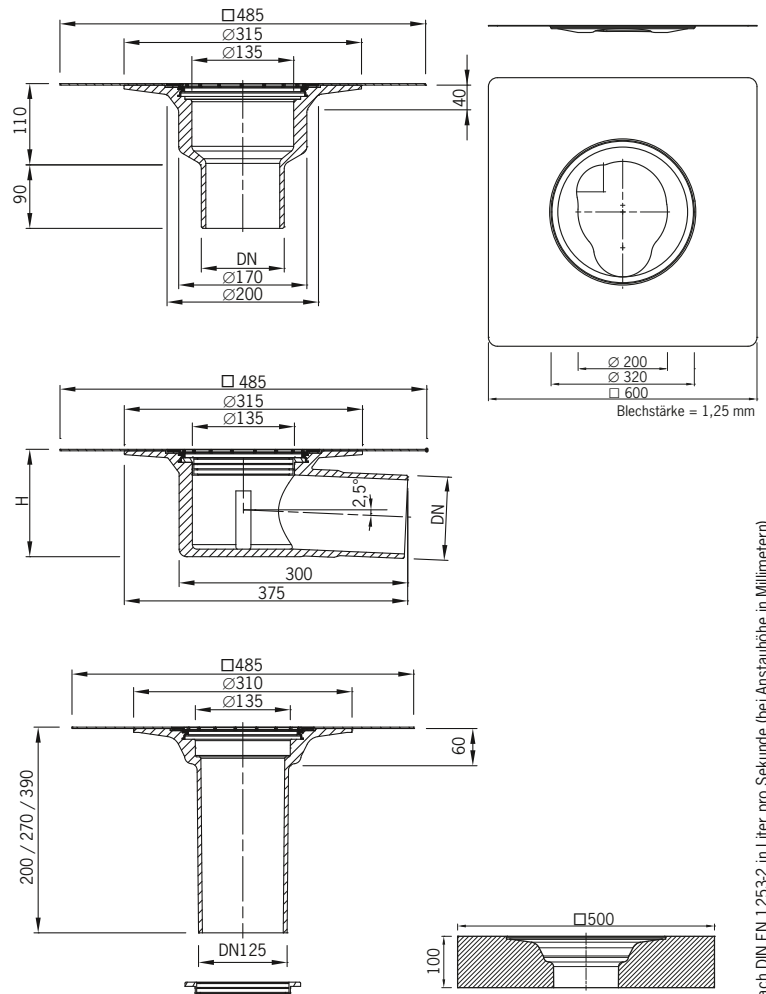
Art.-Nr	Nenn-Ø	Ist-Ø	H	Ablaufleistung*
Kompakt-Kragen-Gullys, senkrecht				
3102, 3122.2	DN 70	75		6,3 l/s (35 mm)
3104, 3124.2	DN 100	110		6,8 l/s (35 mm)
3106, 3126.2	DN 125	125		8,7 l/s (45 mm)
Kompakt-Kragen-Gullys, waagrecht				
3112, 3132.2	DN 70	75	105	5,8 l/s (35 mm)
3114, 3134.2	DN 100	110	140	6,1 l/s (35 mm)
3115, 3136.2	DN 125	125	160	8,5 l/s (45 mm)

Einbaubeispiel Kompakt-Kragen-Gullys



Kompakt-Kragen-Gully waagrecht DN 100 mit Aufstockelement im Warmdach

Technische Daten Kompakt-Kragen-Gullys



*Ablaufleistung nach DIN EN 12532 in Liter pro Sekunde (bei Anstauhöhe in Millimetern)

■ Balkon-Gully DN 50 mit Klemmflansch/Klebekragen

Bauhöhe nur 75 mm!



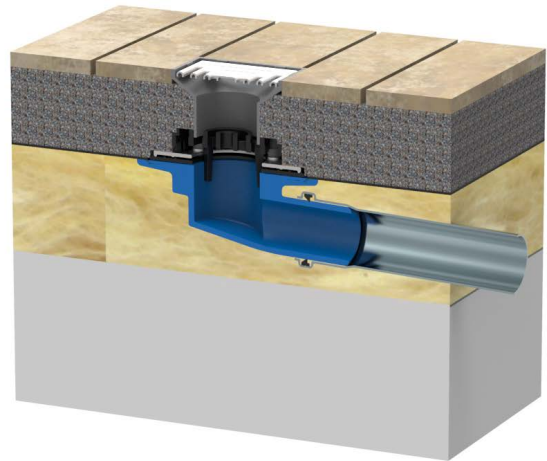
Balkon-Gully waagrecht DN 50 mit Klemmflansch und Kleinkiesfang.

Balkon-Gullys sind universell einsetzbar, passen zu jeder Balkon- und Kleindach-Art. Mit dem Sicherheits-Klemmflansch kann jede beliebige Dachbahn eingeflanscht werden.

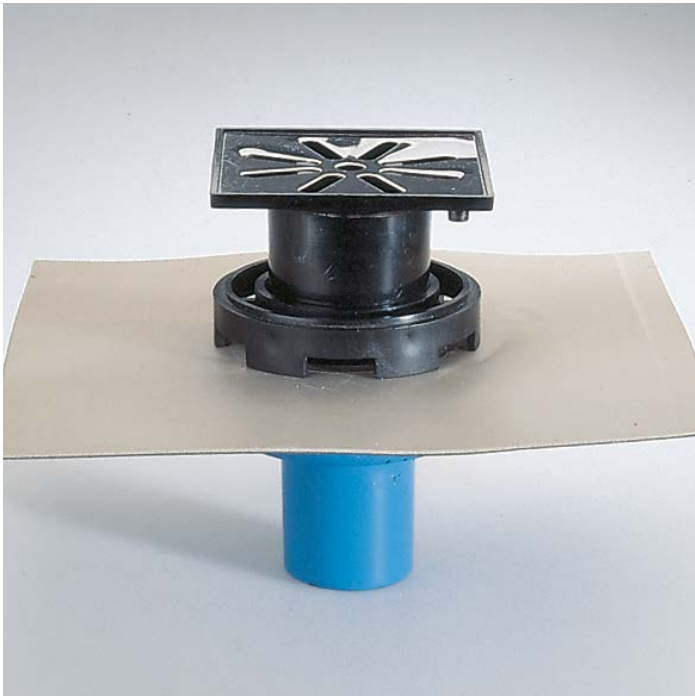
Balkon-Gully DN 50 aus PUR

FCKW-frei, mit Kleinkiesfang und Klemmflansch oder mit Klebekragen (Bitumen, PVC oder Sonderfolie). Die Modelle mit Klemmflansch sind mit einer Dichtung für Flanschpressung bzw. Rückstausicherung ausgerüstet.

Einbaubeispiel Balkon-Gully DN 50



Balkon-Gully waagrecht DN 50 in der Wärmedämmung mit Kleinkiesfang und Einlaufteil im Plattenbelag auf der Terrasse.



Balkon-Gully senkrecht DN 50 mit Klebekragen, Kleinkiesfang und begehbarem Einlaufteil, zum Beispiel für die Verwendung im Balkon.



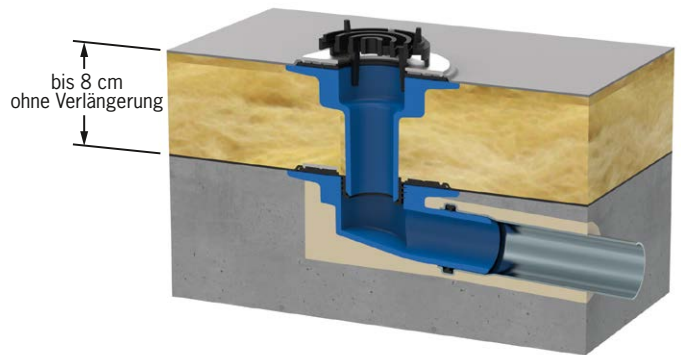
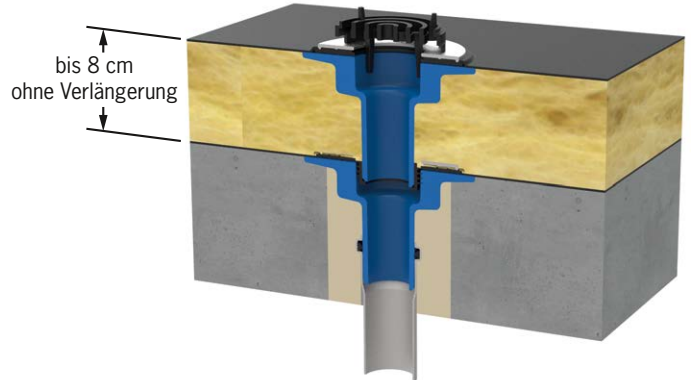
Balkon-Gully waagrecht DN 50 mit Klebekragen, Aufstockelement mit Klebekragen, Kleinkiesfang und begehbarem Stufen-Einlaufteil.

Balkon-Gully DN 50 mit Zubehör

Typ | Artikel-Nr.

	<p>Balkon-Gully DN 50 aus PUR senkrecht: Klemmflansch 2500 Klebekragen 3500</p>
	<p>waagrecht: Klemmflansch 2511 Klebekragen 3511</p>
	<p>Aufstockelement aus PUR für Balkon-Gullys Klemmflansch 2580 Klebekragen 3580</p>
	<p>Einlaufteil aus PC mit Edelstahl-Rost, begehbar, 4,5 cm hoch 2590</p> <p>Stufen-Einlaufteil aus PC mit Edelstahl-Rost, begehbar, 10 cm hoch. 2591</p>
	<p>Kleinkiesfang aus PP 2593</p>

Einbaubeispiele Balkon-Gullys

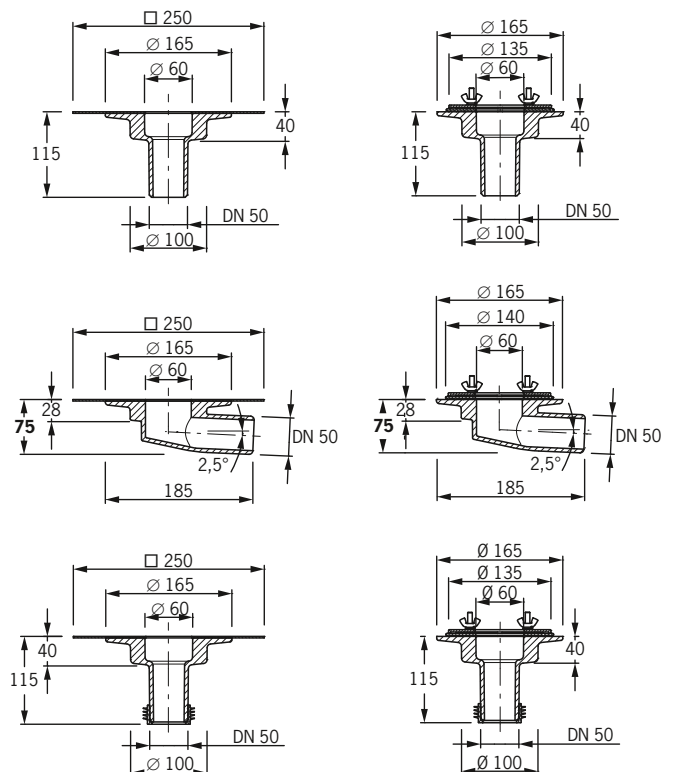
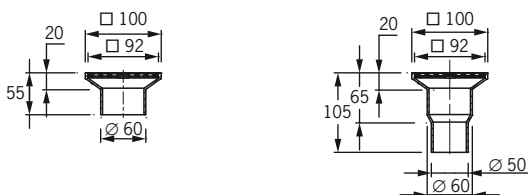


Balkon-Gully senkrecht bzw. waagrecht DN 50 mit Aufstockelement im Warmdach

Technische Daten Balkon-Gullys

Art.-Nr	Ablaufleistung*
Balkon-Gullys, senkrecht	
2500	1,5 l/s (35 mm)
3500	1,7 l/s (35 mm)
Balkon-Gullys, waagrecht	
2511	1,5 l/s (35 mm)
3511	1,7 l/s (35 mm)

Technische Daten Einlaufteile



*Ablaufleistung nach DIN EN 12532 in Liter pro Sekunde (bei Anstauhöhe in Millimetern)

■ Garagen-/Balkon-Gully mit Zubehör

Bauhöhe nur 90 mm!

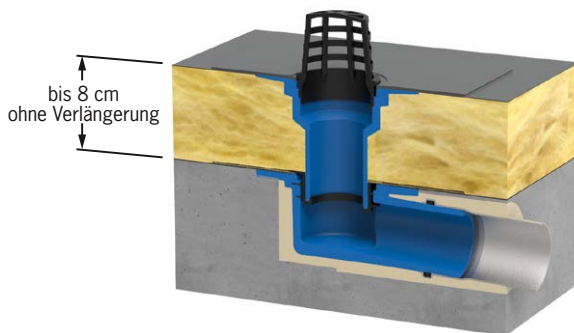


Garagen-/Balkon-Gully DN 70 aus PUR

- sicheres Fest-/Losflanschsystem mit Vierfachverschraubung oder besonders fest verankertem Klebekragen
- **sehr geringe Bauhöhe**
- viel praktisches Zubehör für Garage, Balkon und Terrasse

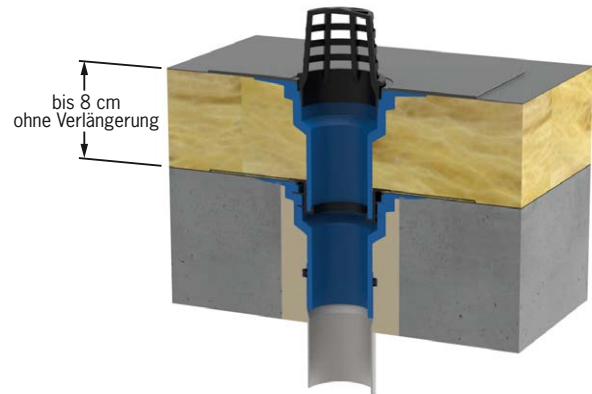
Die **Garagen-/Balkon-Gullys** zeichnen sich durch eine besonders kleine und kompakte Bauweise bei einem Stützendurchmesser von DN 70 aus, sowohl bei der Klemmflansch- als auch bei der Klebekragen-Ausführung. Vor allem der waagerechte Gully ist durch seine **extrem niedrige Bauhöhe** für viele Problemfälle auf Balkonen, Loggien und kleinen Dächern bestens geeignet.

Einbaubeispiel 1

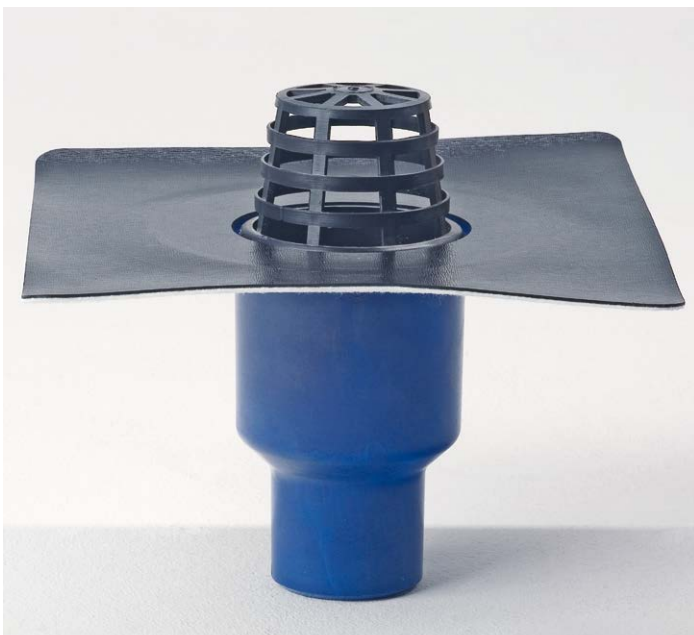


Garagen-/Balkon-Gully waagrecht DN 70 mit Aufstockelement im Warmdach

Einbaubeispiel 2



Garagen-/Balkon-Gully senkrecht DN 70 mit Aufstockelement im Warmdach



Garagen-/Balkon-Gully DN 50/70 und DN 70/100 aus PUR

- mit Doppelfunktion DN 50/70 bzw. DN 70/100
- um DN 70 zu erhalten, 50er Stützen einfach absägen
- um DN 100 zu erhalten, 70er Stützen einfach absägen

Garagen-/Balkon-Gully mit Zubehör

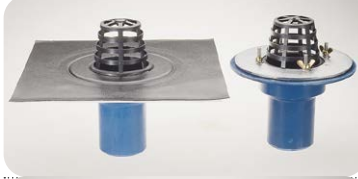
Dimension | Artikel-Nr.



Garagen-/Balkon-Gully DN 50/70 aus PUR
senkrecht
Klebekragen **3740**



Garagen-/Balkon-Gully DN 70/100 aus PUR
senkrecht:
Klebekragen **3741**



Garagen-/Balkon-Gully DN 70 aus PUR
senkrecht:
Klebekragen **3702**
Klemmflansch **2702**



waagrecht:
Klebekragen **3712**
Klemmflansch **2711**



Aufstockelement DN 70 aus PUR
Klebekragen **3780**
Klemmflansch **2780**



Einlegesieb rund
aus Edelstahl **2794**
passend zu Art. Nr. 3740, 3741
aus PP **2794.P**
passend zu Art. 3702, 3712, 3780



Terrassenbausatz klein, begehbar (schwarz)
2795
passend zu Art. Nr. 3740, 3741



Terrassenbausatz, befahrbar
2797

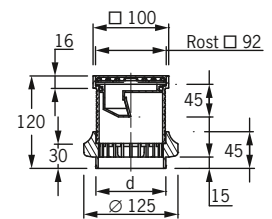
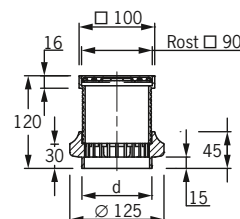
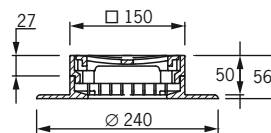
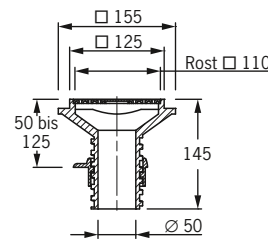
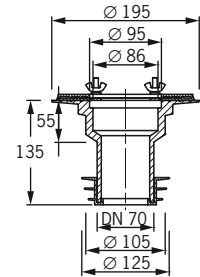
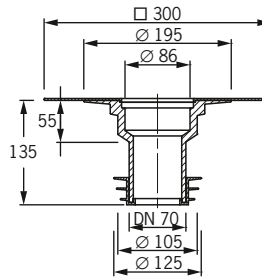
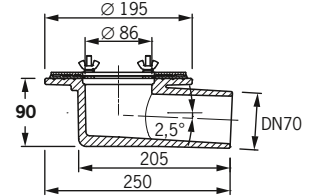
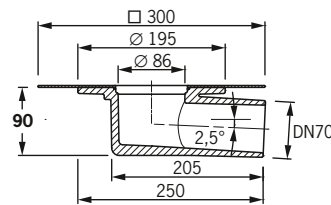
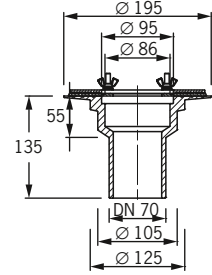
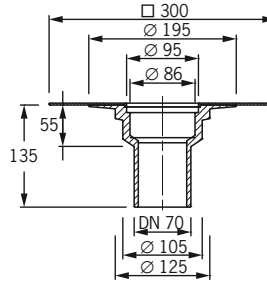
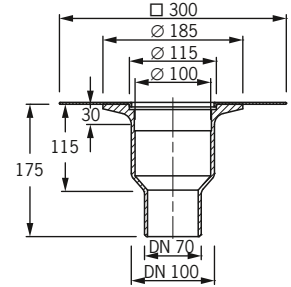
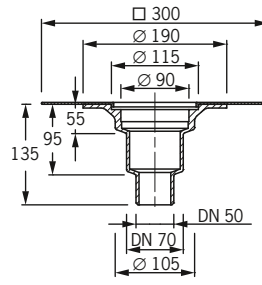


Balkonaufsatz aus PP
passend zu allen Garagen-Balkon-Gullys, außer Art.-Nr. 3741
ohne Geruchssperre **2790**
mit Geruchssperre **2791**
passend zu Art.-Nr. 3741
ohne Geruchssperre **2798**
mit Geruchssperre **2799**



Geruchssperre
passend zu allen Garagen-Balkon-Gullys, außer Art.-Nr. 3741
Typ I **5952.1**
Typ II (für Art. 3741) **5952.2**

Technische Daten Garagen-/Balkon-Gullys



Art.-Nr	Ablaufleistung*
3740	2,2/2,3 l/s (35 mm)
3741	4,1/4,7 l/s (35 mm)
3702	2,3 l/s (35 mm)
2702	2,5 l/s (35 mm)
3712	2,5 l/s (35 mm)
2711	2,1 l/s (35 mm)

Art.-Nr	d
2790, 2791	92
2798, 2799	110

*Ablaufleistung nach DIN EN 12532: in Liter pro Sekunde (bei Anstauhöhe in Millimetern)

■ Sanierungs-Gullys für die »Topfsanierung«



Sanierungs-Gully aus PUR 157 für die »Topfsanierung«

FCKW-frei, mit Kiesfangkorb und Lippendichtung; mit Klemmflansch und Flanschpressdichtung oder eingeschäumter Anschlussbahn (Bitumen, PVC oder Sonderfolie).



Trapez-Gully DN 100



Sanierungs-Gully DN 90 aus Alu

Grumbach bietet eine ganze Sanierungs-Gully-Familie an, um fast jeden denkbaren Sanierungsfall lösen zu können:

Beispielsweise der Sanierungs-Gully aus PUR 157

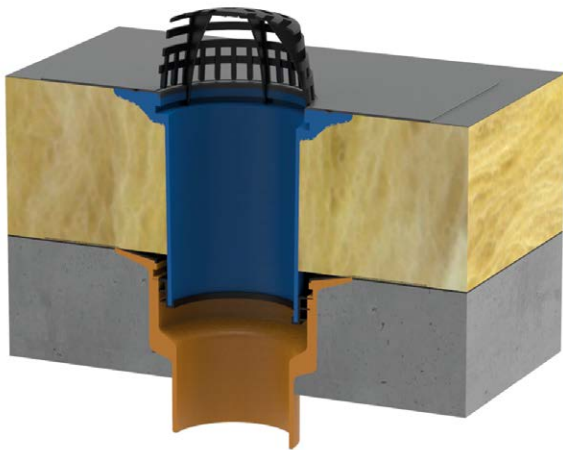
Mit diesem Gully (mit Klebekragen oder Klemmflansch) können alle alten Gullys mit einem Topf-Innendurchmesser von 172 bis 185 mm rückstausicher saniert werden. Damit sind die meisten Sanierungsfälle abgedeckt.

Analoge Aussagen gelten für die Sanierungs-Gullys aus PUR DN 125, 140, 170 u. 200 (siehe S. 14).

Trapez-Gully aus PUR

Mit dem Trapez-Gully in DN 70/DN 100 können alle alten Gullys mit einem Topf-Innendurchmesser von 88 bis 105 mm bzw. von 123 bis 135 mm rückstausicher saniert werden – nicht nur bei Trapezblechdächern.

Einbaubeispiel »Topfsanierung«



Sanierungs-Gully mit Anschlussbahn und Rückstaudichtung in erhaltenem Gullytopf.

»Topfsanierung«

heißt die »traditionelle« Sanierungsmethode mit dem bewährten Grundprogramm der **Sanierungs-Gullys aus PUR** in DN 200, 170, 157, 140 und 125. Dazu gehören auch die **Trapez-Gullys aus PUR** in DN 100 und 70 sowie die **Garagen-Gullys aus PUR** in DN 70 und 50. Die Verbindung zwischen Sanierungs-Gully und Alt-Gully erfolgt hier (durch speziell angefertigte Lippendichtung) **im Topf des alten Gullys**. Die Messung des Topf-Innendurchmessers des alten Gullys gilt hier als wichtige Voraussetzung für die Auswahl des passenden Sanierungs-Gullys.

Sanierungs-Gullys für die »Topfsanierung«**

Dimension | Artikel-Nr.



Sanierungs-Gully aus PUR DN 125
senkrecht, Klemmflansch:
DN 125 **2306**

Topf-Ø innen: 140–150 mm



Sanierungs-Gully aus PUR DN 125
senkrecht, Klebekragen:
DN 125 **3306**

Topf-Ø innen: 140–150 mm



Sanierungs-Gully aus PUR 140
senkrecht, Klemmflansch:
140 **2307**

Topf-Ø innen: 155–165 mm



Sanierungs-Gully aus PUR 140
senkrecht, Klebekragen:
140 **3307**

Topf-Ø innen: 155–165 mm



Sanierungs-Gully aus PUR DN 150
senkrecht, Klemmflansch:
157 **2308**

Topf-Ø innen: 172–185 mm



Sanierungs-Gully aus PUR DN 150
senkrecht, Klebekragen:
157 **3308**

Topf-Ø innen: 172–185 mm



Sanierungs-Gully aus PUR 170
senkrecht, Klebekragen:
170 **3329**

Topf-Ø innen: 185–198 mm



Sanierungs-Gully aus PUR DN 200
senkrecht, Klebekragen:
200 **3309**

Topf-Ø innen: 215–230 mm

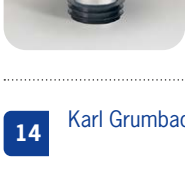


Trapez-Gully aus PUR
senkrecht:
DN 70 **2302**

Topf-Ø innen: 88–105 mm



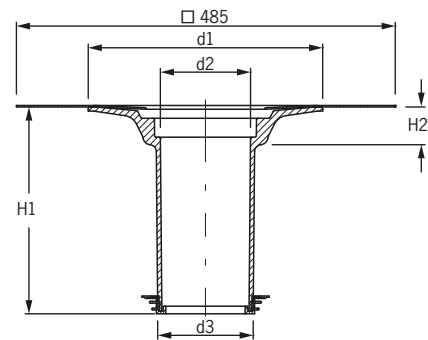
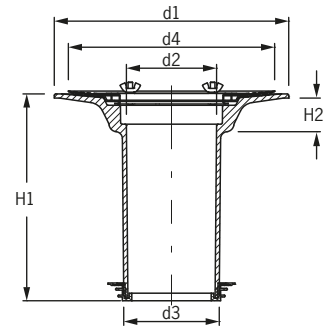
DN 100 **2304**
Topf-Ø innen: 123–135 mm



Sanierungs-Gully aus Alu
senkrecht:
DN 90 **2303**

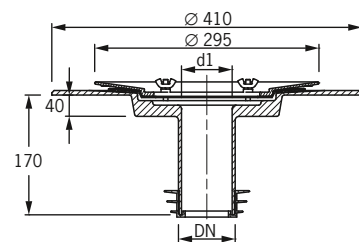
Topf-Ø innen: 100–115 mm
und Rohre DN 100

Technische Daten Sanierungs-Gullys aus PUR



Art.	d1	d2	d3	d4	H1	H2
2306	310	–	125	273	390	60
3306	310	118	125	–	390	60
2307	310	136	140	273	280	70
3307	310	130	140	–	280	70
2308	285	154	157	275	400	60
3308	250	146	157	–	400	60
3329	310	160	170	–	260	40
3309	340	190	200	–	260	70

Technische Daten Trapez-Gully aus PUR



Art.	DN	d1	Ablaufleistung*
2302	70	65	6,7 l/s (35 mm)
2304	100	100	5,9 l/s (35 mm)

*Abflussleistung nach DIN EN 12532 in Liter pro Sekunde (bei Anstauhöhe in Millimetern) ** Bei einer Sanierung können wir eine absolute »Rücktauchdichtheit« nicht garantieren.

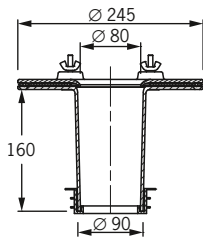
■ Sanierungs-Gullys für die »Rohrsanierung«**

Einbaubeispiel Sanierungs-Gully aus Alu DN 90



Sanierungs-Gully aus Alu DN 90 zur Sanierung muffenloser Rohre und Dachgullys DN 100 ohne Aufbringung einer zusätzlichen Wärmedämmung.

Technische Daten Sanierungs-Gully aus Alu DN 90



Art.	DN	Ist-Ø	Ablaufleistung*
2303	90	90	3,9 l/s (35 mm)

»Rohrsanierung« – die moderne Sanierungsmethode

Die **Sanierungs-Gullys aus PUR 36/56/88/103/110** lassen sich einfach in alte Gullys oder Rohre DN 50, 70, 100 oder 125 hineinstecken. Die **extra langen Stutzen** reichen durch den Topf des Alt-Gullys hindurch bis in das eigentliche Fallrohr bzw. den Stutzen des Alt-Gullys – der Topf-Innendurchmesser des vorhandenen Gullys spielt hier keine Rolle. Das ist der entscheidende Vorteil gegenüber den »traditionellen« Sanierungs-Gullys (S. 13 u. 14)! Die Mindestanforderungen der DIN bezüglich der Ablaufleistung werden bei den meisten Sanierungsgullys trotz Reduzierung der Nennweite erfüllt!



Sanierungs-Gully aus PUR 36/56/88/103/110

■ Zubehör für alle Sanierungs-Gullys

Lippendichtungen für die Sanierung	für Gully Art.-Nr.	d1 (DN)	d2	d3	Wirkungsbereich (Topf-Innen-Ø)	Dimension Artikel-Nr.
	3311	36	45	52	42–45 mm	DN 36 3311.D
	3313	56	76	85	65–80 mm	DN 56 3313.D
	Gully DN 70	70	83,5	95	84–90 mm	DN 70 2380
	2302	70	95,5	116	88–105 mm	DN 70 2382
	3315/2303	88/90	105	122	100–115 mm	DN 88/90 3315.D
	Gully DN 90	90	110	121	95–105 mm	DN 90 2381
	3317	103	127	134	117–126 mm	DN 103 3317.D
	2304, 3314	110	130	150	123–135 mm	DN 100 2384
	2306, 3306	125	142	167	140–150 mm	DN 125 2386
	2307, 3307	140	158	179	155–165 mm	DN 140 2307.D
	2308, 3308	150	175	212	172–185 mm	DN 150 2388
	3329	170	190	210	185–198 mm	DN 170 3329.D
3309	200	217	241	215–230 mm	DN 200 2389	

HT-Rohr mit Muffe (Länge 0,5 m)	DN	d1	d2	L1	L2	Dimension Artikel-Nr.
	50	50	62	500	63	DN 50 2390
	70	75	88	500	67	DN 70 2391
	90	90	105	500	70	DN 90 2393
	100	110	125	500	80	DN 100 2392
	125	125	144	500	90	DN 125 2394
	150	160	183	500	100	DN 150 2395

Sanierungs-Gullys für die »Rohrsanierung«**

Dimension | Artikel-Nr.



Sanierungs-Gully aus PUR 36
senkrecht:
36 **3311**
Sanierung alter Gullys DN 50



Sanierungs-Gully aus PUR 56
senkrecht:
56 **3313**
Sanierung alter Gullys DN 70



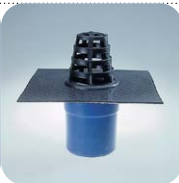
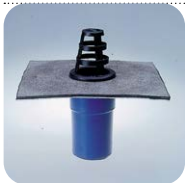
Sanierungs-Gully aus PUR 88
senkrecht:
88 **3315**
Sanierung alter Gullys DN 100



Sanierungs-Gully aus PUR 103
senkrecht:
103 **3317**
Sanierung alter Gullys DN 125

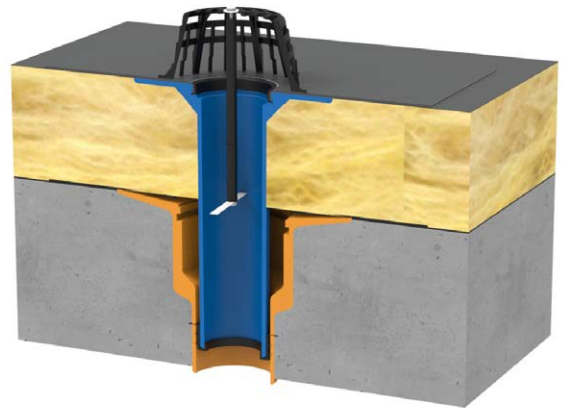


Sanierungs-Gully aus PUR 110 (DN 100)
senkrecht:
110 **3314**
passend zu Rohren DN 100 mit Muffe, daher ohne Dichtung



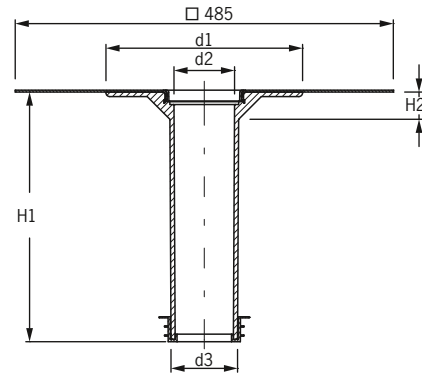
Garagen-Gully aus PUR
senkrecht:
DN 50 **3300**
DN 70 **3302**

Einbaubeispiel Rohrsanierung



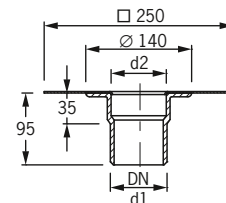
Sanierungs-Gully mit Anschlussbahn und Rückstaudichtung in erhaltenem Gullystutzen

Technische Daten Sanierungs-Gullys aus PUR



Art.	d1	d2	d3	H1	H2	Ablaufleistung*
3311	105	26	36	110	6	1,7 l/s (35 mm)
3313	260	51	56	325	25	3,2 l/s (35 mm)
3315	260	80	88	325	35	4,5 l/s (35 mm)
3317	260	97	103	325	40	3,3 l/s (35 mm)
3314	260	100	110	300	35	4,6 l/s (35 mm)

Technische Daten Garagen-Gully aus PUR



Art.	DN	d1	d2	Ablaufleistung*
3300	50	50	48	1,9 l/s (35 mm)
3302	70	75	83	1,7 l/s (35 mm)

*Ablaufleistung nach DIN EN 12532 in Liter pro Sekunde (bei Anstauhöhe in Millimetern) ** Bei einer Sanierung können wir eine absolute »Rückstau-Dichtheit« nicht garantieren.

■ Be- und Entlüftung Sanierungslüfter, Dachlüfter, Kaltdachlüfter **NEU!**



**Sanierungslüfter aus PUR,
bestehend aus:**

Wasserabweiser aus PE

Lüftungsrohr aus PE

Sanierungslüfter

Lippendichtung

Grumbach Sanierungslüfter aus PUR

wärmegeklämmt, FCKW-frei, mit Lippendichtung; Klebeflansch mit eingeschäumter Anschlussbahn (Bitumen, PVC oder Sonderfolie), Rückstaudichtung, PE-Rohr und Wasserabweiser.



Der Grumbach Sanierungslüfter

eignet sich auch optimal für den rückstausicheren Anschluss von Abflussleitungen an muffenlose Rohre bei gleichzeitiger Einbindung in eine Abdichtlage.

Einbaubeispiel Sanierungslüfter

Lüftungsdurchführung im Sanierungsfall Warmdachaufbau

Oberer Teil:
Neues Lüftungsrohr mit Klebekragen und Wasserabweiser in Sanierungslüfter eingesteckt.

Unterer Teil:
Sanierungslüfter in altes muffenloses Lüftungsrohr eingesteckt.



Grumbach-Dachlüfter aus PUR

mit breitem Klebekragen und schlagregensicherem Regenhut. Damit wird der Zwischenraum im Kaltdach sicher be- und entlüftet. Siehe nächste Seite.



Dachlüfter DN 200



Kaltdachlüfter mit Anschlussbahn nach Wahl lieferbar.

■ Be- und Entlüftung Sanierungslüfter, Dachlüfter, Kaldachlüfter

Dimension | Artikel-Nr.



Sanierungslüfter 56/88/103 aus PUR

56 für DN 70	5161
88 für DN 100	5163
103 für DN 125	5165



Dachlüfter DN 200 aus PUR

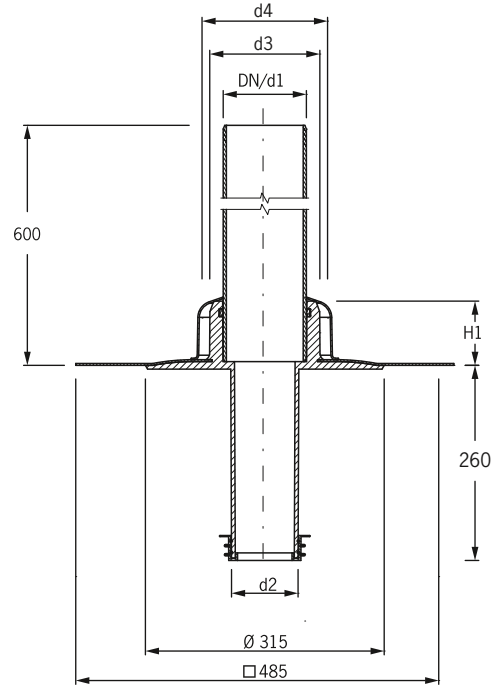
mit Regenhut	5157
ohne Regenhut	5159



Kaldachlüfter mit Anschlussbahn

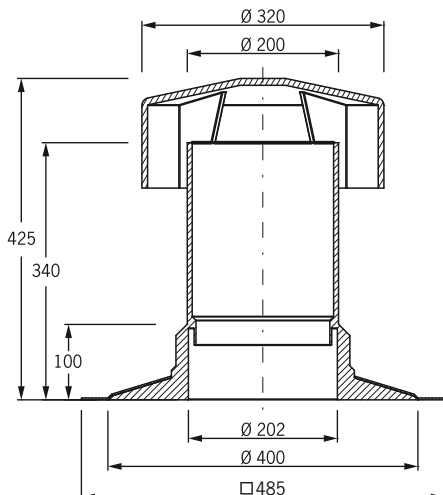
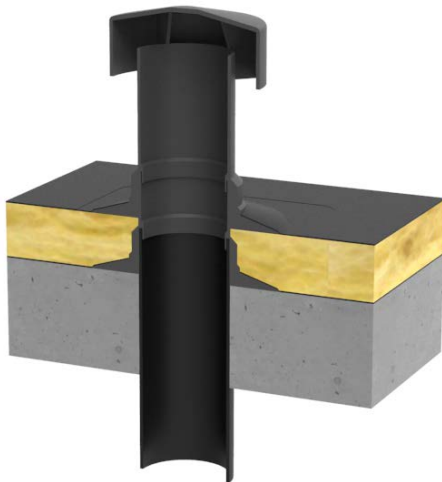
DN 70	5151
DN 100	5152
DN 125	5153
DN 150	5156

Technische Daten Sanierungslüfter



Einbaubeispiel und Technische Daten Dachlüfter DN 200

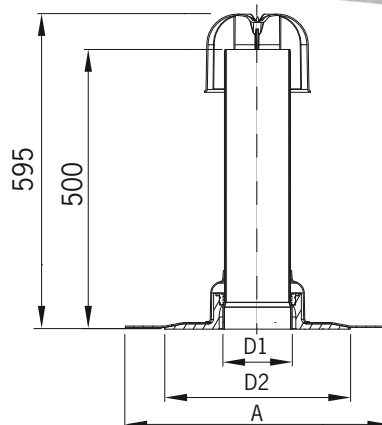
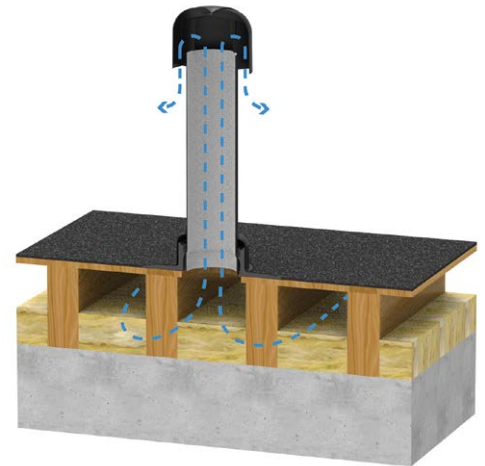
Dachlüfter DN 200 auf zweiten, gekürzten Dachlüfter DN200 aufgesteckt im Warmdach.



Art.	DN	d1	d2	d3	d4	H1
5161	70	75	56	112	131	75
5163	100	110	88	140	166	85
5165	100	110	103	140	166	85

Einbaubeispiel und Technische Daten Kaldachlüfter

Kaldachlüfter zur Entlüftung in Dachabdichtung eines belüfteten Dachaufbaus.



Art.	DN	D1	D2	A
5151	70	75	310	485
5152	100	110	300	485
5153	125	125	350	485
5156	150	160	400	500

■ Be- und Entlüftung für Kalt- und Warmdächer

Regenhut aus PE bzw. PA

Wasserabweiser aus PE, bereits im Lieferumfang des Lüftungsrohres enthalten

Klebekragen aus PUR mit wählbarer Anschlussbahn (für Warmdächer werden zwei Stück benötigt)

Lüftungsrohr aus PE



Grumbach Klebekragen

mit Lippendichtung passen auf alle Kunststoffrohre.



Der Klebekragen

aus PUR, FCKW-frei mit eingeschäumter Anschlussbahn (Bitumen, PVC oder Sonderfolie).

Der Regenhut

ist passend zu unseren Lüftungsrohren. Er wird bei Raumentlüftungen benötigt.

Wasserabweiser

dient zum Schutz der Lippendichtung beim Klebeflansch/Klebekragen vor Umwelteinflüssen.

Lüftungsrohre

Entlüftungsleitung einfach bis auf die gewünschte Höhe über das Dach ziehen und je nach Dachaufbau Klebeflansche oder Klebekragen aufstecken.



Warmdachlüfter aus PUR

Einbaubeispiel Warmdachlüfter

Zwei Klebekragen plus Wasserabweiser auf ein PE-Lüftungsrohr aufgesteckt inkl. Regenhut im Warmdach.



Energiedurchführung aus PE

Energiedurchführung aus PE

Zur Durchführung von Energieleitungen aller Art durch die Flachdachabdichtung. Auch zur Entlüftung bei vollem Rohrquerschnitt geeignet. Passend zu den Lüftungsrohren aus PE.



Schutzkappe aus EPDM

- für Energiedurchführungen DN 70–DN 150, einfach aufzustecken
- 6 Dichtlippen für sicheren Halt
- schützt vor Eindringen von Schmutz und Tieren/Insekten
- verhindert Feuchtigkeits- und Luftaustausch, wasserdicht
- mit vorgefertigten Ausschnittshilfen zur Durchführung verschiedener Kabeldurchmesser

■ Be- und Entlüftung für Kalt- und Warmdächer

Dimension | Artikel-Nr.



Klebekragen aus PUR	
DN 70	5102
DN 100	5104
DN 125	5106
DN 150	5108



Lüftungsrohre aus PE	
DN 70	5122
DN 100	5124
DN 125	5126
DN 150	5128



Regenhut aus PE bzw. PA	
DN 70	5131
DN 100	5133
DN 125	5135
DN 150	5137



Schutzkorb aus PE (schwarz)	
DN 70	3492.S
DN 100	3493.S
DN 125	3498



Energiedurchführung Aufsatz (PE)	
DN 70	5142
DN 100	5144
DN 125	5146
DN 150	5148

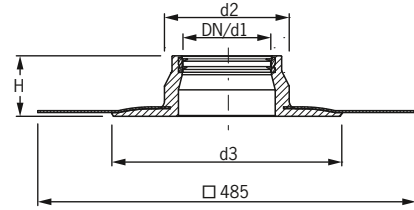


Schutzkappe aus EPDM	
DN 70	5342
DN 100	5344
DN 125	5346
DN 150	5348



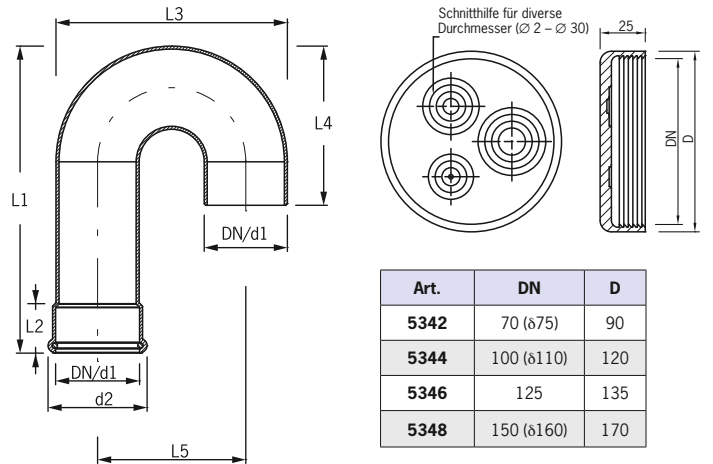
Kondenswasserableiter (Aufsatz)	
DN 100	5145

Technische Daten Klebekragen/Klebeflansch



Art.	DN	d1	d2	d3	d4	H
5102	70	75	160	310	–	80
5104	100	110	165	300	–	85
5106	125	125	185	355	–	70
5108	150	160	200	395	–	75

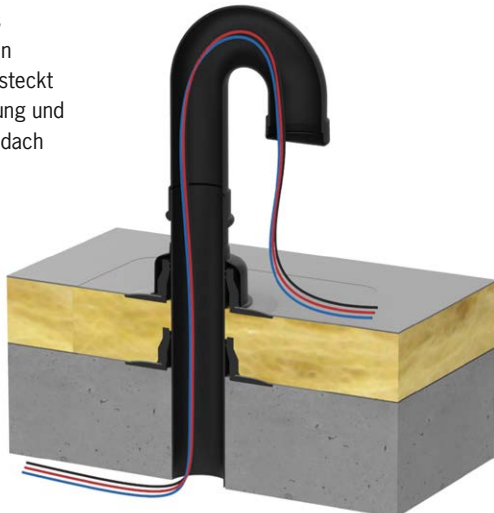
Technische Daten Energiedurchführung/Schutzkappe



Art.	DN	D
5342	70 (ø75)	90
5344	100 (ø110)	120
5346	125	135
5348	150 (ø160)	170

Einbaubeispiel Energiedurchführung

Zwei Klebekragen plus Wasserabweiser auf ein PE-Lüftungsrohr aufgesteckt inkl. Energiedurchführung und Schutzkappe im Warmdach



Art.	DN	d1	d2	L1	L2	L3	L4	L5
5142	70	75	95	340	65	215	165	140
5144	100	110	130	410	65	310	215	196
5146	125	125	150	345	65	345	210	220
5148	150	160	190	400	65	450	255	290

■ Be- und Entlüftung für Kalt- und Warmdächer



Grumbach-Kondenswasserableiter bestehend aus: Kondenswasser-Ableitring, Lüftungsrohr DN 150 (400 mm lang) und Regenhut DN 150

Kondenswasserableiter

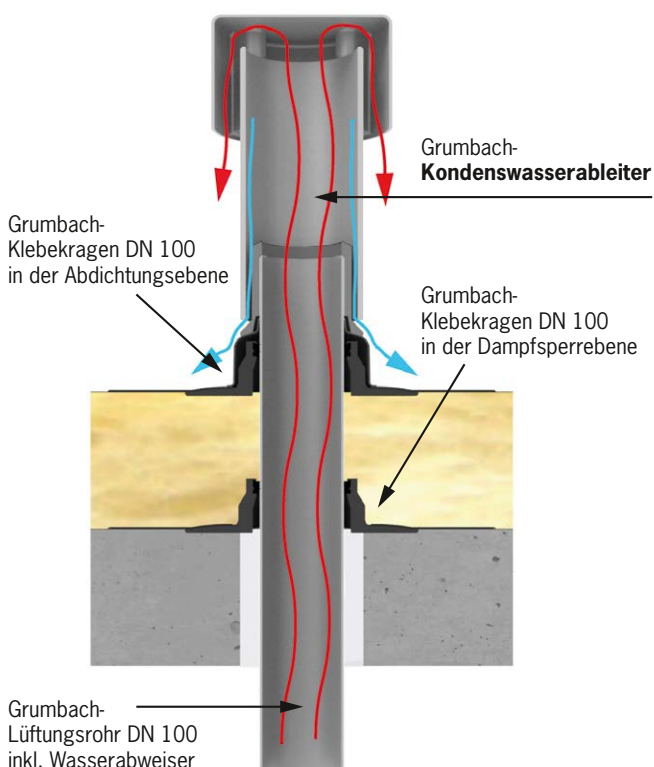
- einfach aufzusteckender Entlüftungsaufsatz für Lüftungsrohre DN 100 auf Flachdächern zur Entlüftung feuchtwarmer Abluft
- für die Entlüftung von innenliegenden Räumen wie z. B. Bädern oder Küchen mit Dunstabzügen
- verhindert in das Entlüftungsrohr zurücklaufendes Kondenswasser
- an der Innenseite des Aufsatzes entstehendes Kondenswasser wird sicher auf die Dachfläche abgeleitet
- bestehend aus: Kondenswasser-Ableitring, Lüftungsrohr DN 150 (400 mm lang) und Regenhut DN 150



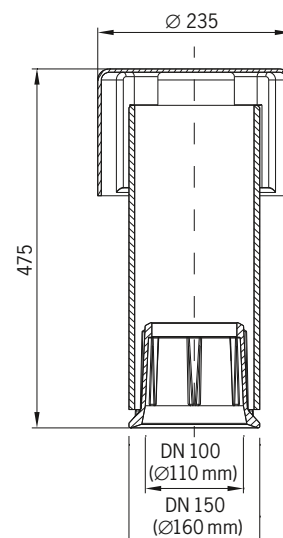
Anwendungsbeispiel:
Lüftungsrohr DN 100 mit zwei Klebekragern DN 100 und aufgestecktem Grumbach-Kondenswasserableiter

Einbaubeispiel Kondenswasserableiter

Lüftungsrohr DN 100 im Flachdach mit Warmdachaufbau inkl. aufgestecktem Grumbach-Kondenswasserableiter



Technische Daten Kondenswasserableiter



■ Kragen-Gully DN 200 Noch größer gehts nicht!

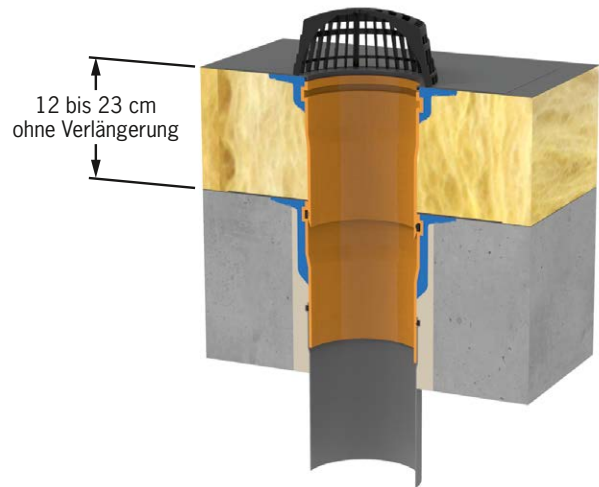


Kragen-Gully DN 200 aus PUR

FCKW-frei, mit Kiesfangkorb inkl. Befestigungssatz und eingeschäumter Anschlussbahn (Bitumen, PVC oder Sonderfolie).

Aufstockelement mit Anschlussbahn (Bitumen, PVC oder Sonderfolie) und Rückstaudichtung. Passend zum Kragen-Gully DN 200.

Einbaubeispiel Kragen-Gully DN 200



Kragen-Gully senkrecht DN 200 mit Aufstockelement im Warmdach

Sicherheitsnut + Kiesfangkorb = sichere Kiesfangbefestigung

Die Sicherheitsnut dient dazu, dass die Verbindung zwischen Gullykörper und Kiesfangkorb dauerhaft sicher ist.

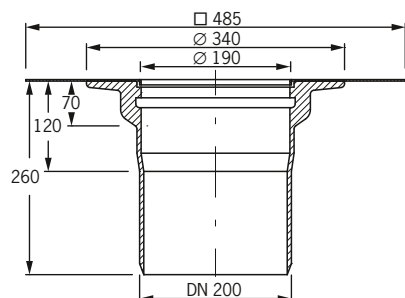
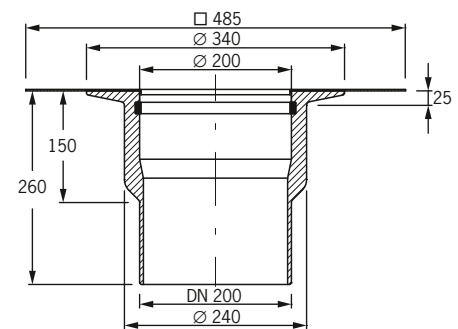
Sicherheitsnut + Rückstaudichtung = Rückstausicherheit

Kommen Grundelement und Aufstockelement zum Einsatz wie z.B. im Warmdach, dann wird die Sicherheitsnut beim Grundelement in Verbindung mit der Rückstaudichtung gebracht. Die Rückstaudichtung kann in der Sicherheitsnut fest fixiert werden.

Wenn dann das Aufstockelement in das Grundelement eingeführt wird, ist die geforderte Rückstausicherheit gewährleistet.

Die Dichtung kann durch dieses Verfahren nicht verrutschen, weil die Dichtung immer »richtig« sitzt.

Technische Daten Kragen-Gully DN 200



Dimension | Artikel-Nr.

Kragen-Gully aus PUR

senkrecht:
DN 200 **3009**

Aufstockelement aus PUR

DN200
12 bis 23 cm **3084**



■ Kombi-Gully I für Lüftung *und* Entwässerung

NEU!

2 in 1

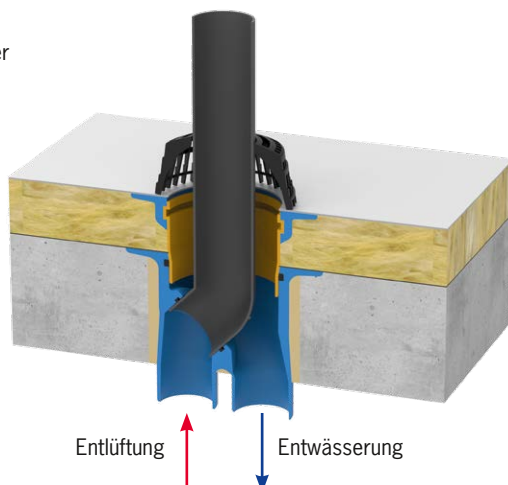


Ein Loch im Dach für Lüftung *und* Entwässerung

Jedes Loch weniger macht ein Dach besser. Deshalb hat sich die Lösung des Kombi-Gullys seit über 30 Jahren in vielen Dächern bewährt. Jetzt in neuem, kompakterem Design.

Einbaubeispiel: Lüftung *und* Entwässerung

Kombi-Gully I in einer Betondecke, mit Aufstockelement, zur gleichzeitigen Lüftung und Entwässerung im Warmdach



Kombi-Gully I aus PUR

ermöglicht Fallstrangentlüftung und Entwässerung durch **eine** Dachdurchführung; wärmegeklämmt, FCKW-frei, mit Kiesfangkorb (mit Aussparung für Lüftungsrohr), fest angegossener Abdichtungsmanschette und Lüftungsrohr DN 100.

Aufstockelement wärmegeklämmt, FCKW-frei, mit Anschlussmanschette. Passend zum Kombi-Gully I und II.

Kombi-Gully I: aus zwei wird eins

Oft werden Regenleitung und Abwasserleitung nebeneinander bis zum Dach hochgeführt und erfordern zwei Dachdurchführungen für Entwässerung und Belüftung. Um die zweite Dachdurchführung zu sparen, bietet Grumbach den **Kombi-Gully I** an. Das Regenwasser fließt durch den Gully wie üblich ab. Das durch den Gullytopf geführte Nebenrohr entlüftet das sanitäre Abflussrohr. Durch warme, aufsteigende Kanalga-se wird der Kombi-Gully I im Winter eisfrei gehalten.

Fazit: Nur **ein** sicher abgedichteter Dachdurchbruch und eine zusätzliche Beheizung ist nicht erforderlich.



Dimension | Artikel-Nr.

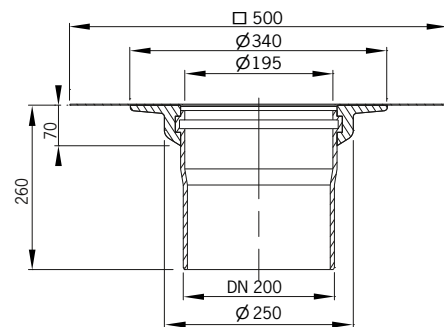
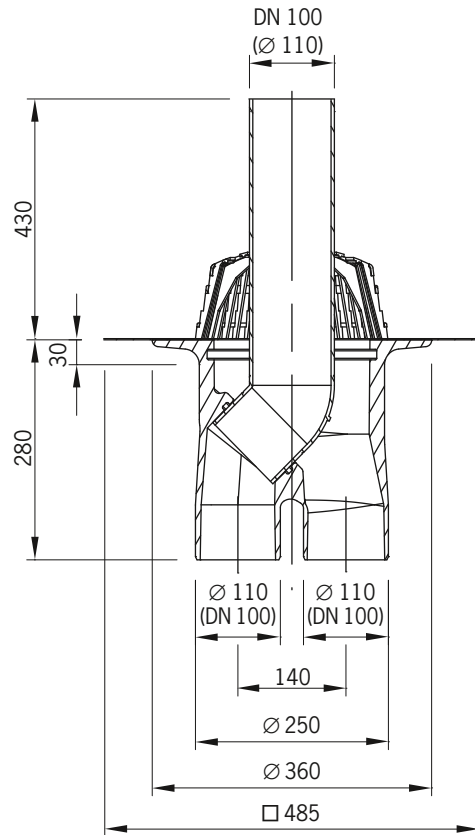
Kombi-Gully I aus PUR
senkrecht:
DN 100/100 **3220**

Ablaufleistung*: 9,4 l/s (35 mm)

Aufstockelement aus PUR
DN 200 von 12 bis 23 cm
3084

NEU!


Technische Daten



Ablaufleistung in l/s bei Anstauhöhe						
Anstauhöhe	15 mm	25 mm	35 mm	45 mm	55 mm	65 mm
Ablaufleistung	3,0	5,9	9,4	14,1	16,9	18,0

*Ablaufleistung nach DIN EN 1253-2 in Liter pro Sekunde (bei Anstauhöhe in Millimetern)

■ Kombi-Gully II für Haupt- und Notentwässerung

NEU!

2 in 1



Kombi-Gully II aus PUR

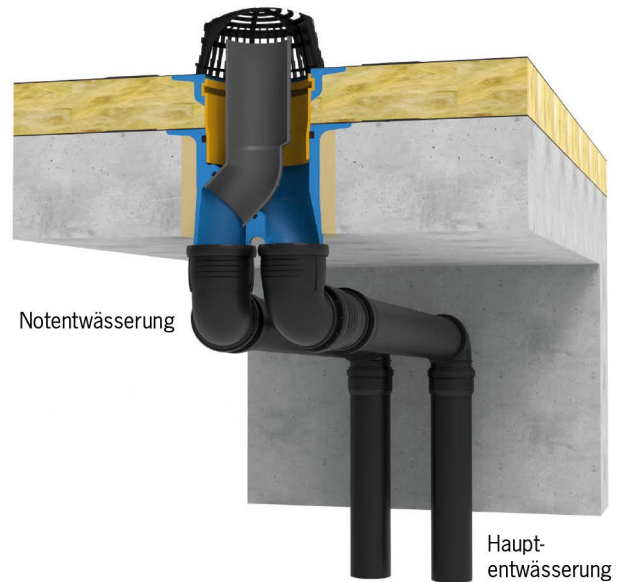
Effizientes 2-in-1-System zur kombinierten Haupt- und Notentwässerung durch **einen** Deckendurchbruch; wärmegeklämt, FCKW-frei, mit Kiesfangkorb, Notentwässerungsrohr und fest angeglichener Abdichtungsmanschette.

Das bewährte Prinzip des Kombi-Gullys I wird jetzt auch für die Haupt- und Notentwässerung durch einen Deckendurchbruch genutzt.

Das Notentwässerungsrohr wird einfach in den Gully eingesteckt. Der Kiesfangkorb schützt beide Abläufe gleichzeitig. Jedes Loch weniger macht ein Dach besser!

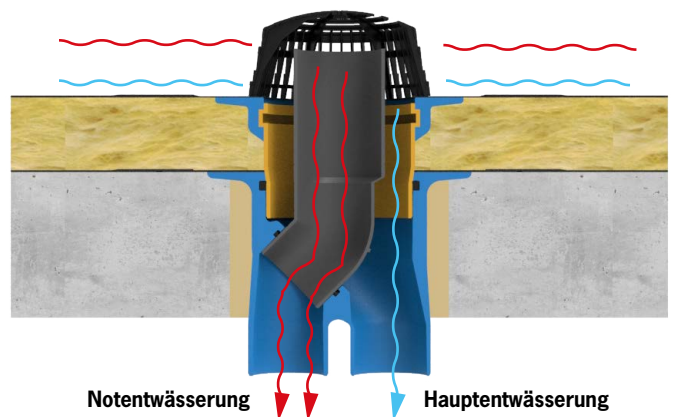


Einbaubeispiel Kombi-Gully II



Das Notentwässerungsrohr aus stabilen PE-Rohr-Formstücken wird einfach in den Kombi-Gully II eingesteckt. Das Rohr wird bei der Bestellung je nach vorhandener Aufstockung bzw. gewünschter Anstauhöhe in der erforderlichen Länge gefertigt.

Funktionsprinzip Kombi-Gully II (Haupt- und Notentwässerung)



Dimension | Artikel-Nr.

Kombi-Gully II aus PUR

senkrecht:
DN 100/100 **3221**

Ablaufleistung*: 9,4 l/s (35 mm)

Aufstockelement aus PUR

DN 200 von 12 bis 23 cm
3084

Notentwässerungsrohr

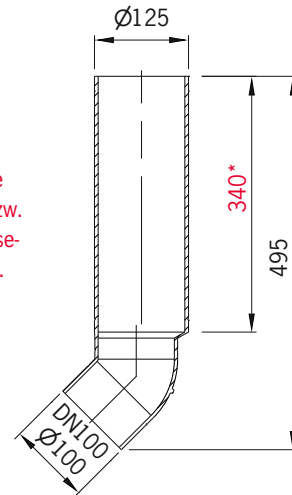
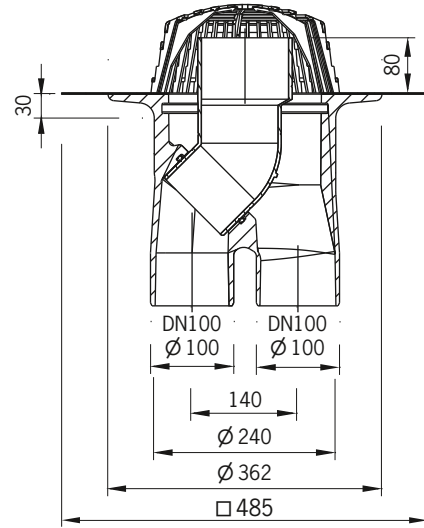
aus stabilen PE-Formstücken
(im Lieferumfang enthalten),

Notentwässerungsrohr

für die Verwendung mit Aufstockelement (im Lieferumfang enthalten), gewünschte Länge bitte bei der Bestellung angeben

NEU!


Technische Daten

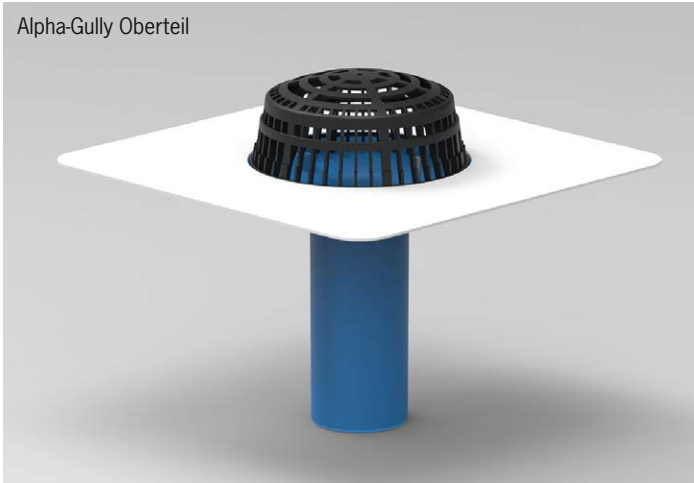


*Bei der Bestellung die gewünschte Länge bzw. Höhe des Notentwässerungsrohres angeben.

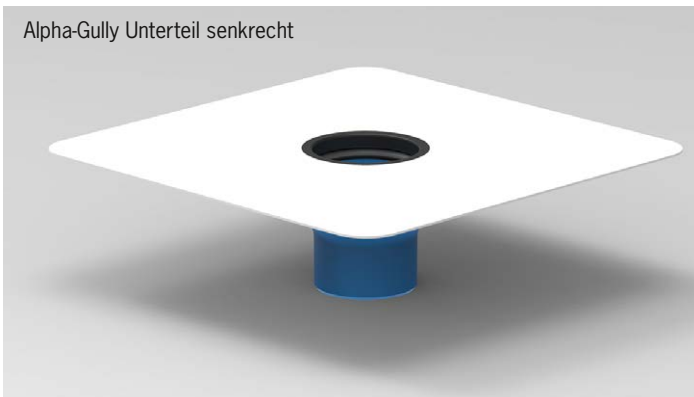


Ablaufleistung in l/s bei Anstauhöhe						
	15 mm	25 mm	35 mm	45 mm	55 mm	65 mm
Hauptentwässerung	3,0	5,9	9,4	14,1	16,9	18,0
Notentwässerung	2,3	4,5	7,0	11,1	15,0	18,0

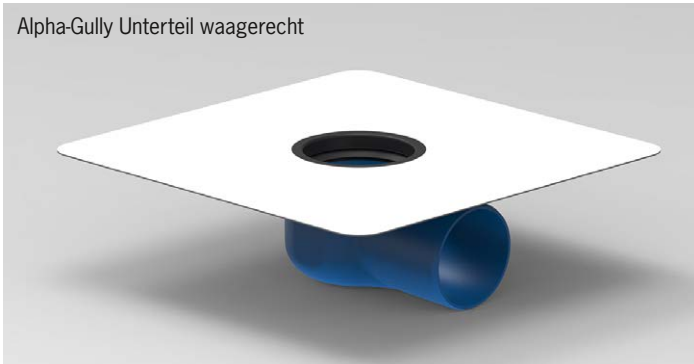
Alpha-Gully Oberteil



Alpha-Gully Unterteil senkrecht



Alpha-Gully Unterteil waagrecht

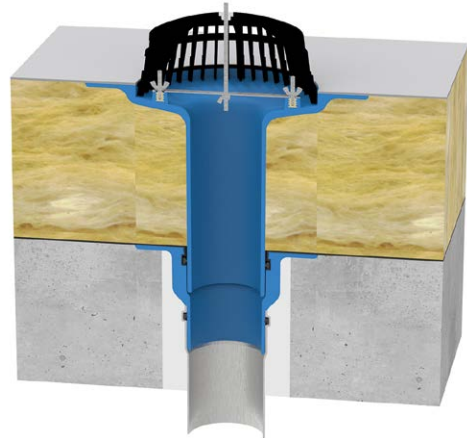


Der Alpha-Gully aus PUR – ein genialer Zweiteiler

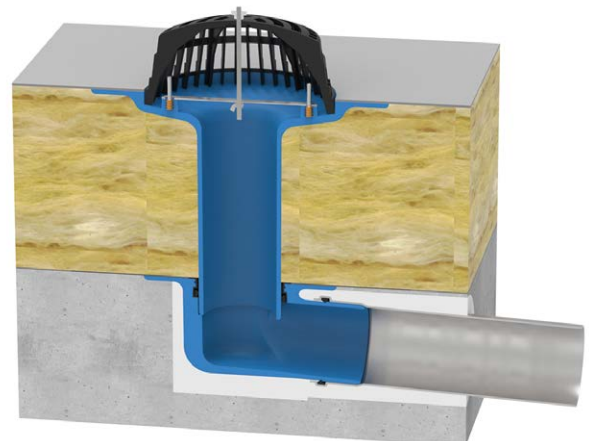
aus hochwertigem, FCKW-freiem Polyurethan-Hart-Integral-schaum (PUR). Maximaler Ablauf bei minimalen Deckendurchbrüchen.

- Das Gully-Unterteil hat bei jeder verfügbaren DN-Nennweite nur den maximal notwendigen Durchmesser und erfordert daher nur minimale Deckendurchbrüche.
- Jedes Gully-Unterteil besitzt auf der Oberseite eine Einsteckmuffe in der gleichen DN-Nennweite wie sein Stutzendurchmesser.
- Dies verleiht dem Gully-Oberteil sicheren und festen Halt sowie absolute Rückstausicherheit und lässt viele flexible Einsatzmöglichkeiten zu.
- Das Gully-Oberteil verfügt sowohl über einen langen Ablaufstutzen in DN-Nennweite für hohe Dämmstoffstärken, als auch über einen flach gestalteten Einlauffteller für niedrige Dämmstoffaufbauten.
- Der für alle Nennweiten einheitlich große Einlaufbereich sorgt für eine hohe Ablaufleistung.
- Mit extra großem und stabilem Kiesfangkorb zur Sicherung der Regenfallleitungen vor dem Verstopfen.
- Auch der voneinander unabhängige Einsatz von Gully-Ober- bzw. Unterteil lässt wegen der durchgängigen Ausführung in DN-Nennweiten vielfältige Einsatzmöglichkeiten zu.
- Mit allen gängigen Dachbahn-Anschlussmanschetten lieferbar.

Einbaubeispiele



Alpha-Gully Unterteil senkrecht mit eingestecktem Oberteil im Warmdach.



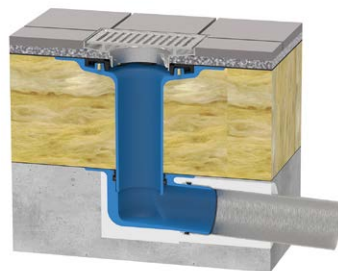
Alpha-Gully Unterteil waagrecht mit eingestecktem Oberteil im Warmdach.

Zubehör



Alpha-Adapterring aus PUR für das Alpha-Gully Oberteil

- Der Alpha-Adapterring wird in das Alpha-Gully Oberteil eingelegt und dient der passgenauen Aufnahme von wahlweise Einlegesieben oder Terrassenbausätzen, siehe nächste Seite.



Einbaubeispiel

Alpha-Gully Oberteil in Verbindung mit dem Alpha-Adapterring und begehbarem Terrassenbausatz im Warmdach mit Terrassenaufbau

Alpha-Gully (bisher: Eco-Gully) mit neuen Ergänzungen und Zubehör

Dimension | Artikel-Nr.

Alpha-Gully aus PUR (Oberteil)

DN 70 **3282**
 DN 100 **3284**
 DN 125 **3286**

Alpha-Gully aus PUR (Unterteil) senkrecht

DN 70 **3202**
 DN 100 **3204**
 DN 125 **3206**

Alpha-Gully aus PUR (Unterteil) waagrecht

DN 70 **3232**
 DN 100 **3234**
 DN 125 **3236**

Alpha-Adapterring aus PUR

passend zum Alpha-Gully-Oberteil zur Aufnahme von Einlegesieben oder Terrassenbausätzen
3287

Terrassenbausatz begehbar (schwarz)

höhenverstellbar 60–150 mm komplett mit Endsieb, ohne Geruchssperre
5902

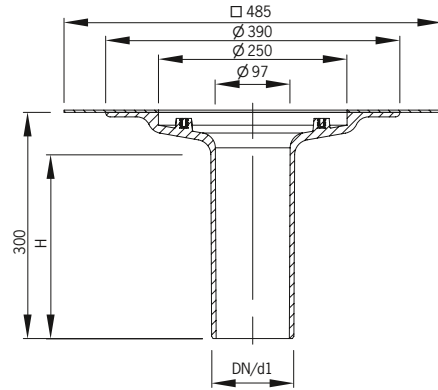
Terrassenbausatz begehbar

5900

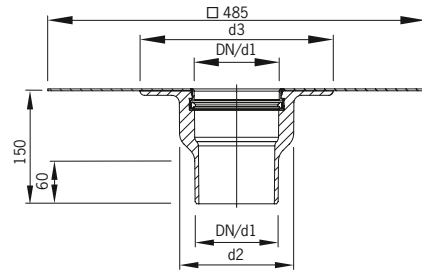
Einlegesieb aus Edelstahl

Ø 160 mm **3449.S**

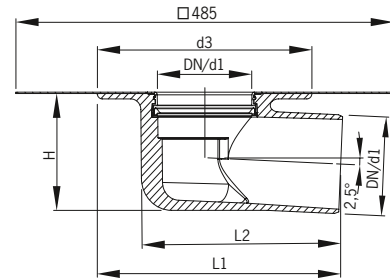
Technische Daten Alpha-Gully



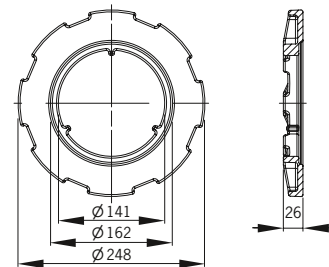
Alpha-Gully, Oberteil



Alpha-Gully, Unterteil senkrecht



Alpha-Gully, Unterteil waagrecht



Alpha-Adapterring

Art.-Nr.	DN	d1	d2	d3	H	L1	L2	Ablaufleistung*
Alpha-Gully Oberteil								
3282	70	75	62	–	245	–	–	8,0 l/s (35 mm)
3284	100	110	97	–	245	–	–	8,8 l/s (35 mm)
3286	125	125	114	–	250	–	–	10,4 l/s (45 mm)
Alpha-Gully Unterteil, senkrecht								
3202	70	75	115	220	–	–	–	3,9 l/s (35 mm)
3204	100	110	150	255	–	–	–	5,2 l/s (35 mm)
3206	125	125	165	270	–	–	–	7,8 l/s (45 mm)
Alpha-Gully Unterteil, waagrecht								
3232	70	75	–	220	93	255	197	3,7 l/s (35 mm)
3234	100	110	–	255	130	290	238	6,0 l/s (35 mm)
3236	125	125	–	270	153	305	253	8,7 l/s (45 mm)

*Ablaufleistung nach DIN EN 1253-2 in Liter pro Sekunde (bei Anstauhöhe in Millimetern)

■ Exzenter-Gully für die Fallrohr-Deckendurchführung



Exzenter-Gully mit Terrassenbausatz und Siebringaufsatz

Exzenter-Gully

aus hochwertigem, FCKW-freiem Polyurethan-Hart-Integral-schaum (PUR).

Optimal für die Entwässerung von übereinanderliegenden Dachflächen durch ein Fallrohr. Mit Flanschaukantung für den Einbau direkt an der Gebäudewand.

Das ankommende und abgehende Rohr ist **exzentrisch verstellbar**, dadurch ist der Wandabstand und ein Versatz der Fallrohre leicht ausgleichbar.

Der Exzenter-Gully ist ideal bei übereinander liegenden Balkonen einsetzbar.

Die fest angegossene Anschlussbahn ist passend zu allen gängigen Dachbahnen lieferbar.

Eine Exzenter-scheibe ist im Lieferumfang enthalten; Einlegesieb, Siebringaufsatz und Terrassenbausatz sind als Zubehör erhältlich.



Exzenter-Gully inkl. Exzenter-scheibe



Exzenter-Gully mit Einlegesieb

Die maximale exzentrische Verstellbarkeit zwischen dem ankommenden und dem abgehenden Fallrohr **liegt bei 96 mm!** Mit den verschiedenen Komponenten löst der Exzenter-Gully von Grumbach viele Probleme bei der Fallrohr-Deckendurchführung.

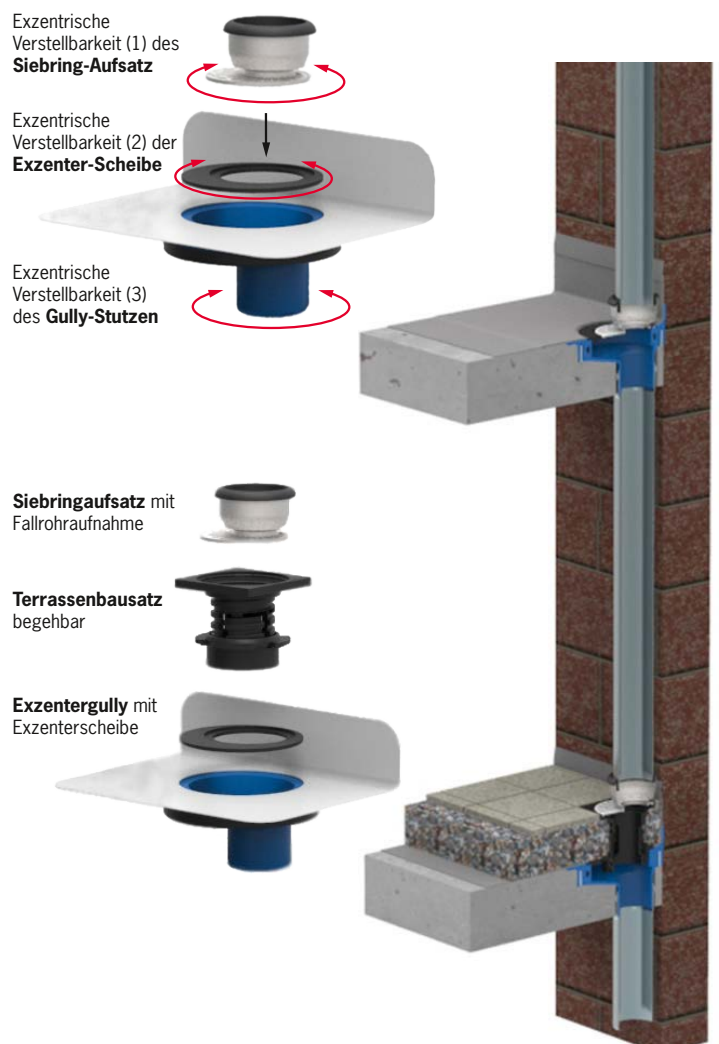


Exzenter-Gully mit Siebringaufsatz DN 100



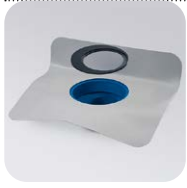
Exzenter-Gully mit Siebringaufsatz DN 70

Einbaubeispiel Exzenter-Gully ohne und mit Terrassenbausatz



■ Exzenter-Gully für die Fallrohr-Deckendurchführung

Dimension | Artikel-Nr.



Exzenter-Gully
inkl. Exzenter-scheibe
DN 100 **3722**



Einlegesieb rund aus Aluminium
passend zum Exzenter-Gully
Durchmesser 160 mm
3449.S



Siebringaufsatz, exzentrisch
passend zum Exzenter-Gully
zur Aufnahme von
Fallrohren DN 70
DN 70 **5903.E**



Siebringaufsatz, exzentrisch
passend zum Exzenter-Gully
zur Aufnahme von
Fallrohren DN 100
DN 100 **5904.E**



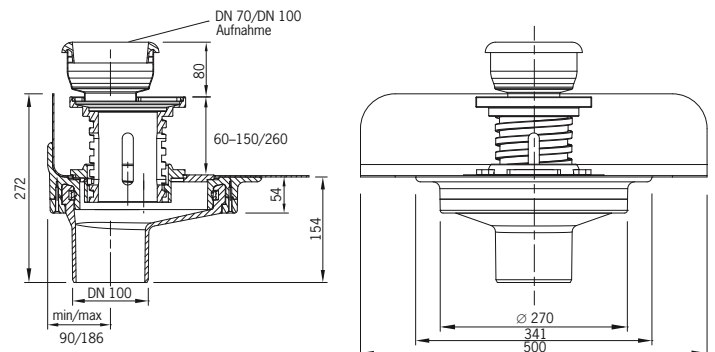
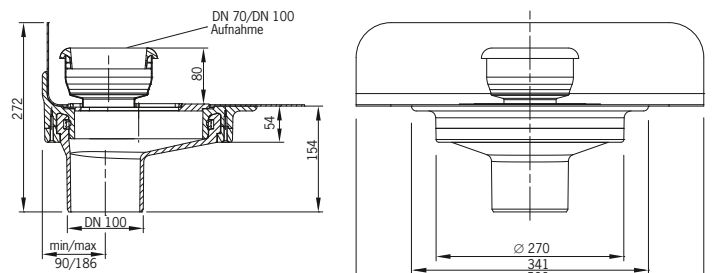
Terrassenbausatz begehbar (schwarz)
komplett mit Endsieb
ohne Geruchssperre
5902



Terrassenbausatz PLUS
wie Art.-Nr. 5902, jedoch mit Verkleidung von oben aus Edelstahl
5902.E

Technische Daten Exzenter-Gully

Die maximale „exzentrische Verstellbarkeit“ zwischen dem ankommenden und dem abgehenden Fallrohr liegt bei 96 mm!



Anwendungsbeispiele Exzenter-Gully



Exzenter-Gully mit Terrassenbausatz und Siebringaufsatz DN 70



Exzenter-Gully mit Terrassenbausatz und Siebringaufsatz DN 100

■ Durchgehender Balkonablauf, absenkbar



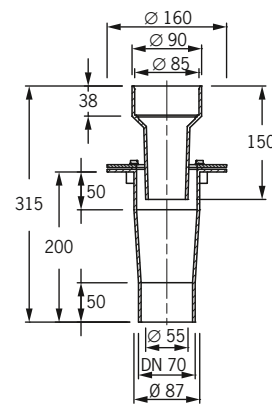
Durchgehender Balkonablauf, absenkbar

aus Alu, DN 70, mit Klemmflansch und Flanschpressdichtung, Flanschbreite 40 mm. Die spezielle Lösung für Plattenbauten.

Der durchgehende Balkonablauf mit Klemmflansch aus Alu

ist besonders gut für Balkone an Wohnhäusern in Platten- bzw. Fertigbauweise geeignet. Die Fallrohre können nachträglich ein- und ausgebaut werden. Die spezielle Lösung für Plattenbauten: Flansch mit $\varnothing 160$ mm mit Klemmflansch und Flanschpressdichtung oder einfach zum Eindichten mit Flüssigkunststoff.

Technische Daten



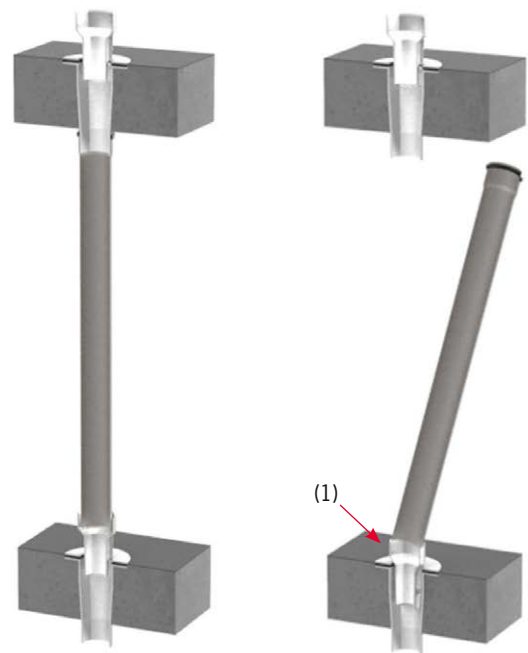
Dimension | Artikel-Nr.



Durchgehender Balkonablauf, absenkbar

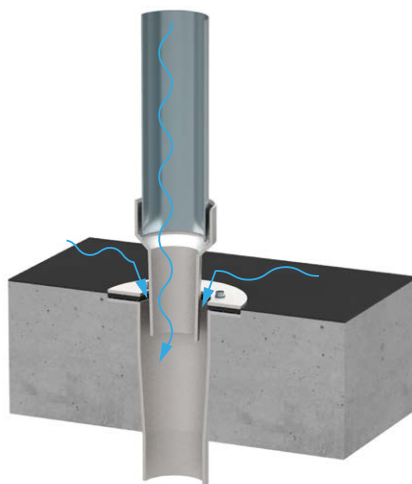
DN 70 2701

Einbaubeispiel



Einbaubeispiel

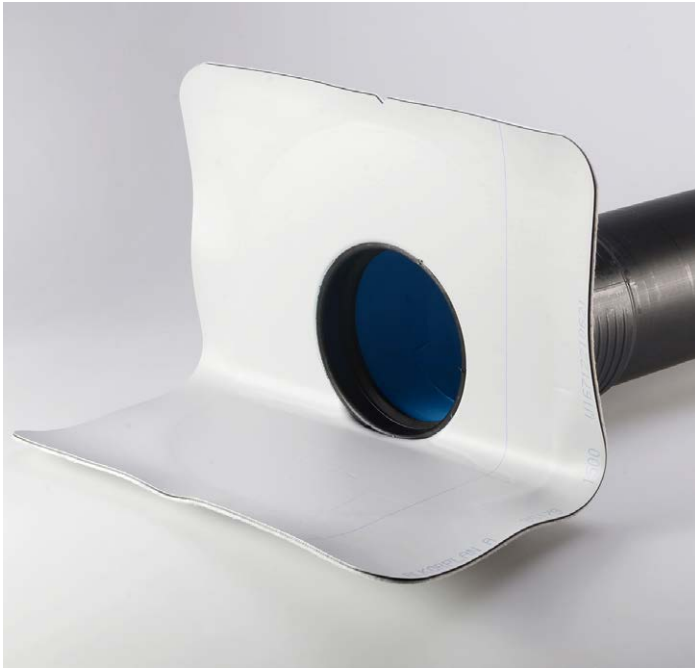
Der durchgehende Balkonablauf kann übereinander eingebaut werden und entwässert dabei sowohl das Wasser auf der Einbauebene als auch das von oben kommende Fallrohr.



Durch Anheben und Arretieren der unteren Rohraufnahme wird die Rohrmuffe auf den Stützen des oberen Ablaufs aufgesteckt.

Bei abgesenkter Rohraufnahme (1) lässt sich das Fallrohr ein- bzw. ausbauen.

■ Attika-Balkonablauf in DN 50, 70, 100



Attika-Balkonablauf aus PUR mit Einsteckmuffe



Detail Einsteckmuffe



Attika-Balkonablauf aus PUR mit Einsteckmuffe als Notüberlauf



Attika-Balkonablauf aus PUR



Attika-Balkonablauf aus PUR mit Keil 6x6 cm und Notüberlaufelement

Attika-Balkonablauf

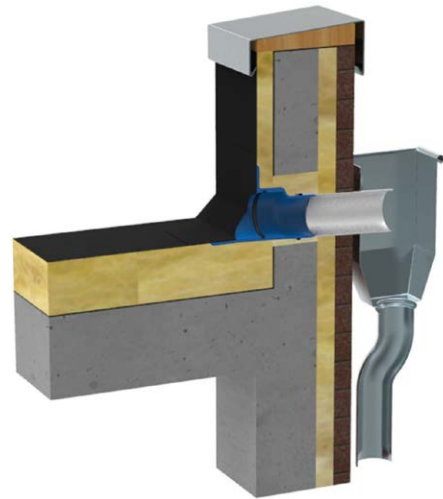
wärmedämmt, FCKW-frei, mit 50 cm langem PP-Muffenrohr (schwarz) und angegossener Bitumen-, PVC- oder Sonder-Manschette.

Attika-Balkonabläufe

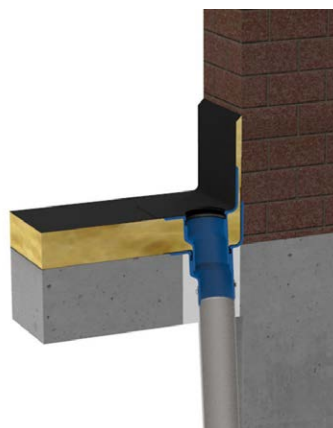
Mit den Attika-Balkonabläufen lassen sich vielfältige Entwässerungsprobleme für Dach, Terrasse, Balkon, Laubgänge usw. auf eine bisher nicht mögliche Art und Weise lösen.

Man hat zum Beispiel die Möglichkeit, über beheizten Räumen waagrecht zu entwässern, ohne die Wärmedämmung zu schwächen und dadurch eine Kältebrücke zu bekommen (siehe Einbaubeispiele).

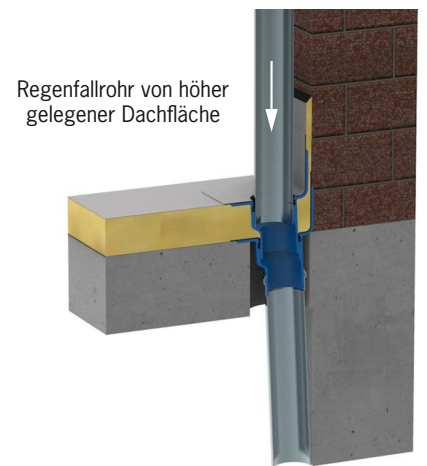
Einbaubeispiele



Attika-Balkonablauf (Art.-Nr. 3444.BIT) mit Dampfsperren-Anschlussmanschette in der Dampfsperre und Wasserfangkasten. **Um Frostschäden zu vermeiden, empfehlen wir den Einsatz unseres Begleitheizungssystems (s. S. 74).**



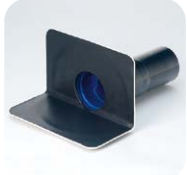
Zwei Attika-Balkonabläufe (Art.-Nr. 3405) senkrecht direkt an der Wand verbaut.



Zwei Attika-Balkonabläufe (Art.-Nr. 3405) senkrecht direkt an der Wand als Regenrohrdurchführung eingebaut

Attika-Balkonablauf in DN 50, 70, 100

Dimension | Artikel-Nr.



Attika-Balkonablauf aus PUR

DN 50 **3410**
DN 70 **3411**
DN 100 **3412**



Attika-Balkonablauf aus PUR mit Einsteckmuffe

DN 50 **3413**
DN 70 **3414**
DN 100 **3415**



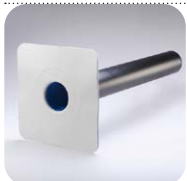
Attika-Balkonablauf aus PUR mit Einsteckmuffe und Keil 6 x 6 cm

DN 50 **3440.BIT**
DN 70 **3442.BIT**
DN 100 **3444.BIT**



Attika-Balkonablauf aus PUR mit Einsteckmuffe als Notüberlauf

DN 50 **3403**
DN 70 **3404**
DN 100 **3405**

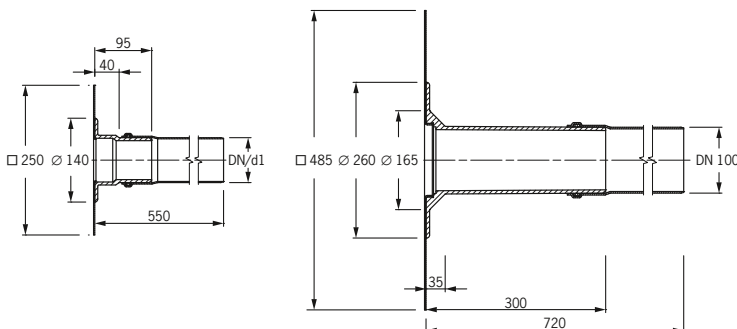
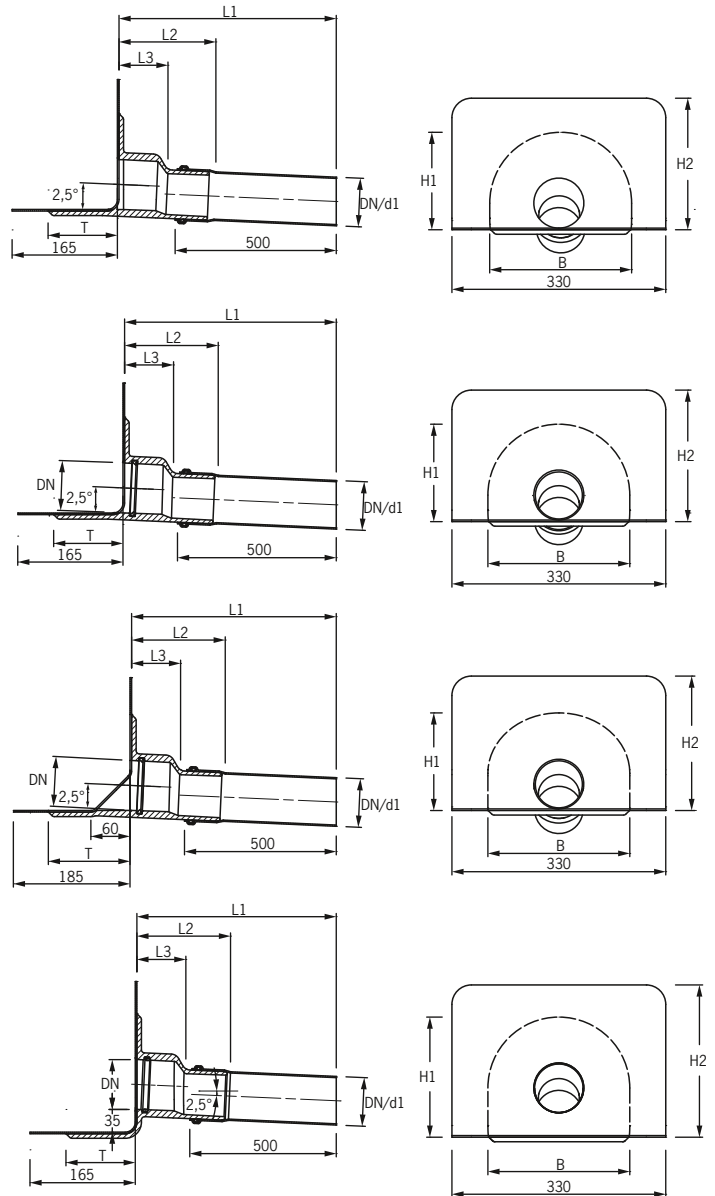


Attika-Notüberlauf

DN 50 **3400**
DN 70 **3401**
DN 100 **3402**



Technische Daten Attika-Balkonabläufe



Art.	DN	d1	Ablaufleistung*
3400	50	50	0,4 l/s (35 mm)
3401	70	75	0,7 l/s (35 mm)
3402	100	110	0,9 l/s (35 mm)

Art.	DN	d1	L1	L2	L3	T	B	H1	H2	Ablaufleistung*
3410, 3413, 3440.BIT	50	50	630	130	65	95	190	95	200	0,6 l/s (35 mm)
3411, 3414, 3442.BIT	70	75	635	130	70	110	220	150	200	0,7 l/s (35 mm)
3412, 3415, 3444.BIT	100	110	640	160	80	125	255	185	200	1,0 l/s (35 mm)
3403	50	50	630	130	65	95	190	160	235	0,4 l/s (35 mm)
3404	70	75	635	130	70	110	220	185	235	0,7 l/s (35 mm)
3405	100	110	640	160	80	125	255	220	235	0,9 l/s (35 mm)

*Ablaufleistung nach DIN EN 1.253-2 in Liter pro Sekunde (bei Anstauhöhe in Millimetern)

Attika-Balkonablauf mit Zubehör

Dimension | Artikel-Nr.



Attika-Notüberlaufelement aus PUR 170

DN 50 **2450**
 DN 70 **2452**
 DN 100 **2454**



Attika-Notüberlaufelement aus PUR 450

DN 50 **2450.45**
 DN 70 **2452.45**
 DN 100 **2454.45**



Attika-Abflauelement aus PUR 170 mit Keilausschnitt

DN 50 **2450.1**
 DN 70 **2452.1**
 DN 100 **2454.1**



Attika-Abflauelement aus PUR 450 mit Keilausschnitt und optionalen seitlichen Einlauföffnungen

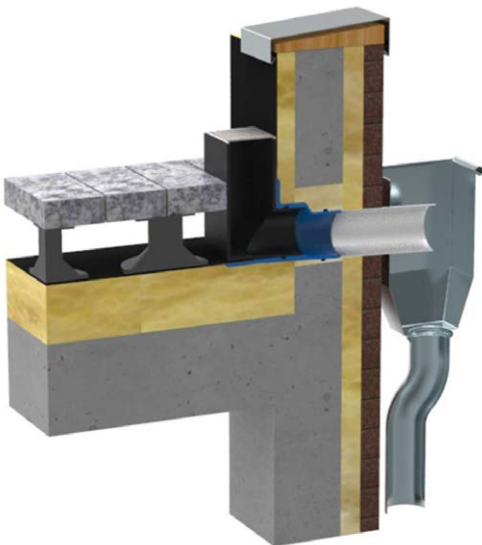
DN 50 **2450.1.45**
 DN 70 **2452.1.45**
 DN 100 **2454.1.45**

Die Attika-Notüberlaufelemente und Attika-Abflauelemente passen zu allen Attika-Balkonabläufen mit Einsteckmuffe.

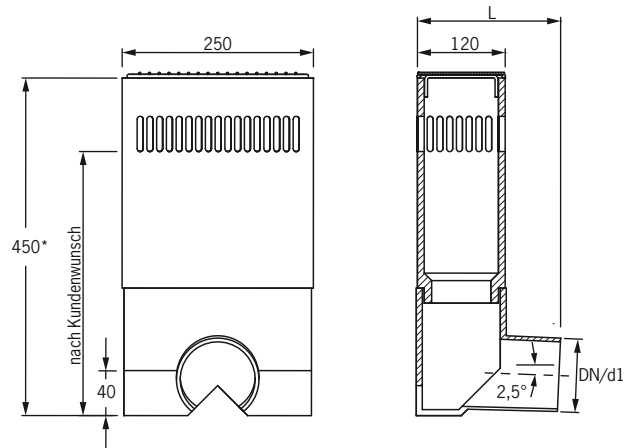
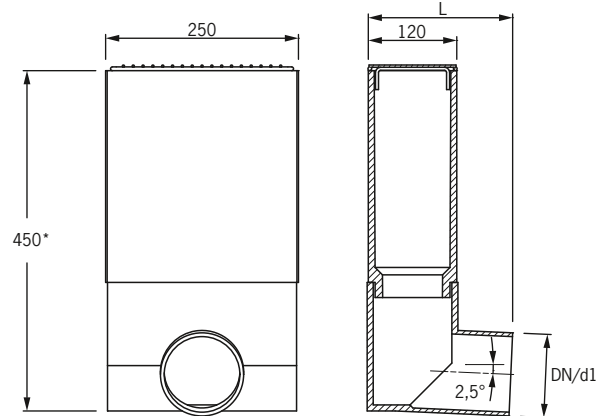
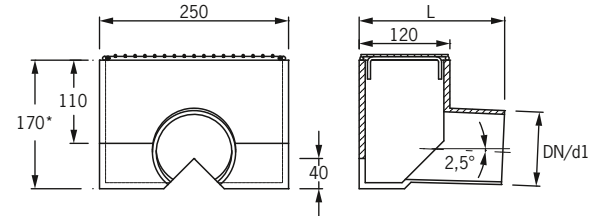
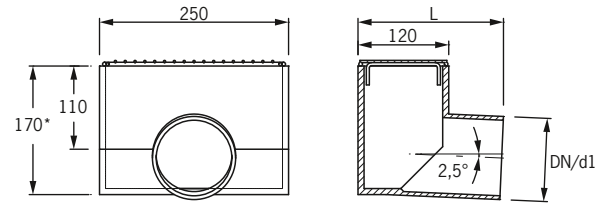
Die **Abflauleistungen** der Attika-Balkonabläufe werden durch die Attika-Notüberlaufelemente bzw. -Abflauelemente **erhöht** (Werte auf Anfrage)!

Einbaubeispiel Attika-Balkonablauf mit Attika-Notüberlaufelement

Attika-Balkonablauf mit eingestecktem Attika-Notüberlaufelement im Warmdach mit Plattenbelag auf Stelzenlager. Um Frostschäden zu vermeiden, empfehlen wir den Einsatz unseres Begleitheizungssystems (s. S. 74).



Technische Daten



* beliebig kürzbar

Art.-Nr.	DN	d1	L
2450, 2450.1, 2450.45, 2450.1.45	50	50	140
2452, 2452.1, 2452.45, 2452.1.45	70	75	196
2454, 2454.1, 2454.45, 2454.1.45	100	110	220

Attika-Balkonablauf mit Zubehör

Dimension | Artikel-Nr.



Attika-Notüberlauf aus Edelstahl

Stützenlänge 30 cm:
 DN 50 **2680**
 DN 70 **2682**
 DN 100 **2684**

Stützenlänge 55 cm:
 DN 50 **2680.55**
 DN 70 **2682.55**
 DN 100 **2684.55**



Kiesfang aus PE

mit sicherer Kiesfanghalterung aus Edelstahl.
 Passend zu Art.-Nr. 3410–3415.
 DN 50 **3491.1**
 DN 70/100 **3492.1**



Kiesfangkorb aus PP

Passend zu Art.-Nr. 3403–3415 und 3440–3444.
 DN 50 **3491**
 DN 70 **3492**
 DN 100 **3493**



Edelstahlrohr mit Muffe

Passend zu allen Attika-Balkonabläufen, Attika-Meso-Gullys und Attika-Super-Gullys.

25 cm **50 cm**
 DN 50 **2631** **2631.55**
 DN 70 **2632** **2632.55**
 DN 100 **2634** **2634.55**



Edelstahl-Rohrbogen

87,5° und mit Muffe
 DN 50 **2650**
 DN 70 **2652**
 DN 100 **2654**



PP-Rohr mit Muffe (schwarz)

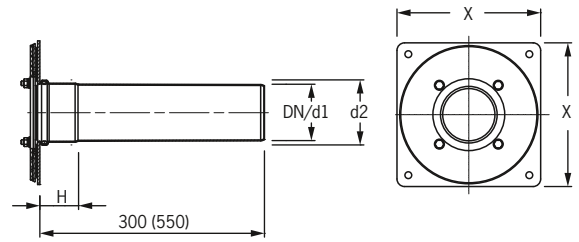
50 cm **100 cm**
 DN 50 **3460** **3460.1**
 DN 70 **3462** **3462.1**
 DN 100 **3464** **3464.1**



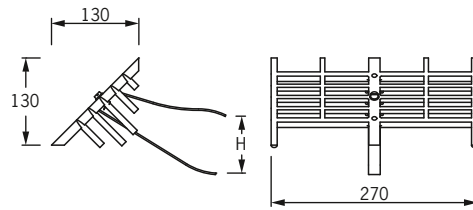
Fassaden-Rohrblende aus Edelstahl

DN 50 **2460.50**
 DN 70 **2460.70**
 DN 100 **2460.100**

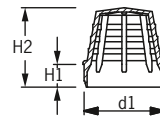
Technische Daten



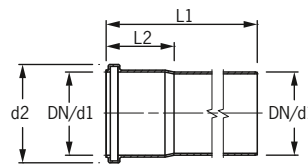
Art.	DN	d1	d2	H	X
2680, 2680.55	50	50	61	45	150
2682, 2682.55	70	75	87	55	190
2684, 2684.55	100	110	125	60	240



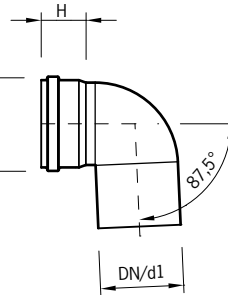
Art.	für	H
3491.1	DN 50	40·80
3492.1	DN 70/100	60·150



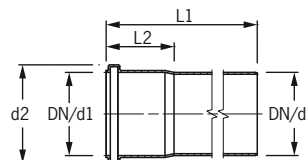
Art.	d1	H1	H2
3491	50	25	90
3492	75	25	100
3493	110	25	105



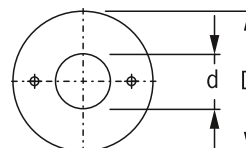
Art.	DN	d1	d2	L1	L2
2631	50	50	62	250	48
2632	70	75	88	250	55
2634	100	110	125	250	60
2631.55	50	50	62	500	48
2632.55	70	75	88	500	55
2634.55	100	110	125	500	60



Art.	DN	d1	d2	H
2650	50	50	62	48
2652	70	75	88	55
2654	100	110	125	60



Art.	DN	d1	d2	L1	L2
3460	50	50	62	500	48
3462	70	75	88	500	55
3464	100	110	125	500	60



Art.	DN	d	D
2460.50	50	51	130
2460.70	70	76	155
2460.100	100	111	190

■ Attika-Balkonablauf mit Zubehör

Dimension | Artikel-Nr.



Muffenrohr DN 90 aus PE (schwarz), 50 cm lang*
passend zu allen Attika-Balkonabläufen DN 100 aus PUR

DN 90 **3461**



T-Stück aus Titanzink*
mit Dichtung, passend zum Muffenrohr DN 90 aus PE, für eine Verbindung mit einem senkrechten Zink-Regenfallrohr NW 100 (6-teilig)

DN 90/100 (6-teilig)
2661



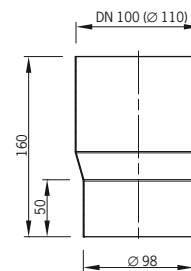
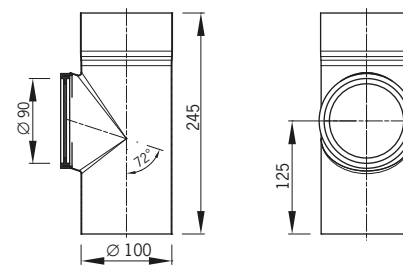
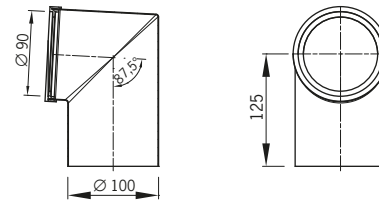
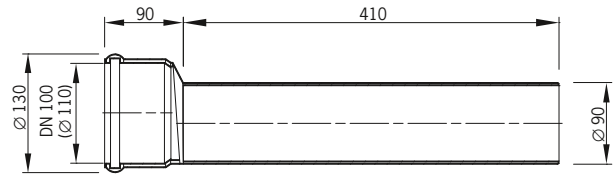
Bogen aus Titanzink*
mit Dichtung, passend zum Muffenrohr DN 90 aus PE, für eine Verbindung mit einem senkrechten Zink-Regenfallrohr NW 100 (6-teilig)

DN 90/100 (6-teilig)
2651



Übergangsstück DN 100
aus Titanzink, ohne Dichtung, passend zum Stromteilabzweig, für eine Verbindung mit einem senkrechten Zinkrohr.

DN 100 **2633**
NW 100, 6-teilig



* Nur in Verbindung mit dem Attika-Balkonablauf aus PUR nutzbar.

Anwendungsbeispiele



Beispiel links: Stromteilabzweig mit Übergangsstück DN 100 auf Zinkfallrohr NW 100, passend zum Attika-Super-2-Gully und Attika-Meso-2-Gully.

Beispiel rechts: Attika-Balkonablauf aus PUR DN 100 mit Keil in Verbindung mit einem Muffenrohr DN 90 aus PE und einem T-Stück aus Titanzink



■ Attika-Einstecküberlauf

Die clevere **2 in 1**-Lösung!



Attika-Einstecküberlauf



Beispiel: Attika-Einstecküberlauf im Attika-Balkonablauf mit Stromteilabzweig aus Edelstahl (für direkten Fallrohranschluss)



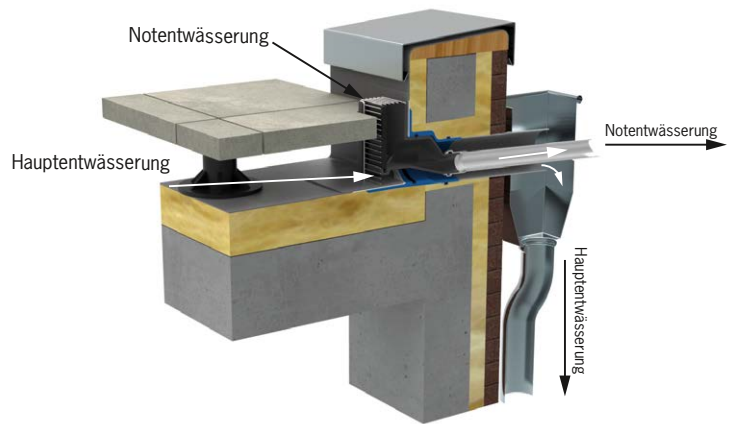
Attika-Einstecküberlauf

Ideal passend zum Grumbach Attika-Balkonablauf aus PUR DN 100 mit Einsteckmuffe (Art.-Nr. 3415 bzw. 3444.BIT). Mit dem Einstecküberlauf gelingt die Haupt- und Notentwässerung durch nur eine Attika-Durchführung.

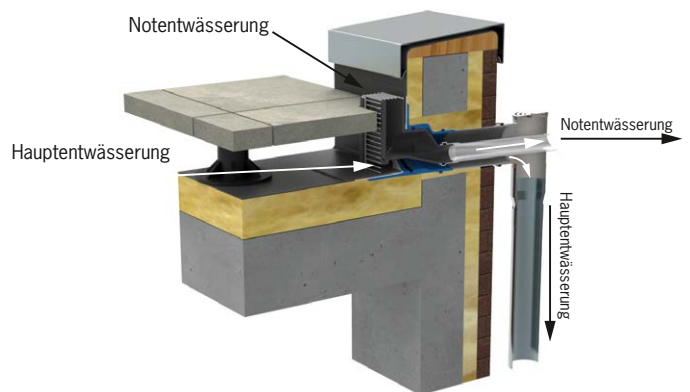
Die Notüberlaufhöhe kann einfach angepasst werden. Der Einstecküberlauf ist für Attikastärken bis 350 mm geeignet und kann problemlos gekürzt oder verlängert werden.

Ideal für kleine Balkone und Terrassen!

Einbaubeispiele



Attika-Einstecküberlauf im Attika-Balkonablauf mit Wasserfangkasten



Attika-Einstecküberlauf im Attika-Balkonablauf mit Stromteilabzweig aus Edelstahl (für direkten Fallrohranschluss)



Beispiel: Attika-Einstecküberlauf im Attika-Balkonablauf

Attika-Einstecküberlauf

Die clevere **2 in 1**-Lösung!

Dimension | Artikel-Nr.

Attika-Einstecküberlauf mit PP-Muffenrohr 50 cm (schwarz)

DN 50 **3420**

Anwendungsbeispiele:
Attika-Einstecküberlauf aus PUR mit Attika-Balkonablauf DN 100 (Art.-Nr. 3415)

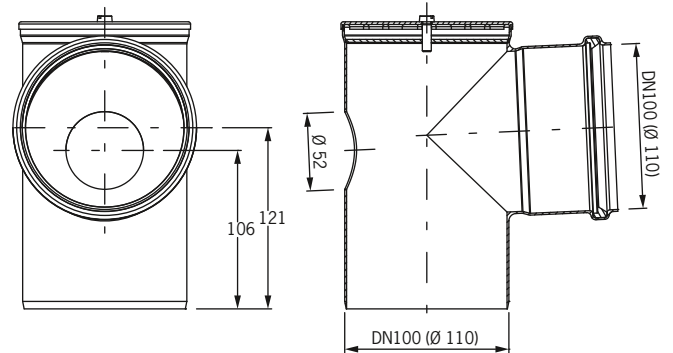
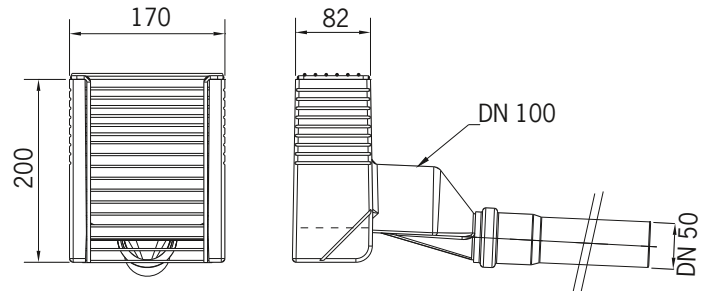
Attika-Einstecküberlauf aus PUR mit Attika-Balkonablauf mit Keil DN 100 (Art.-Nr. 3444.BIT)

Stromteilabzweig aus Edelstahl
passend zum Attika-Einstecküberlauf aus PUR, kein Wasserfangkasten mehr erforderlich

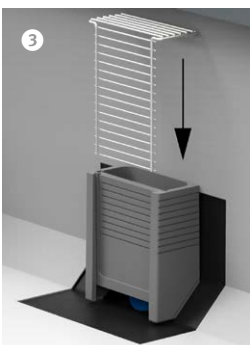
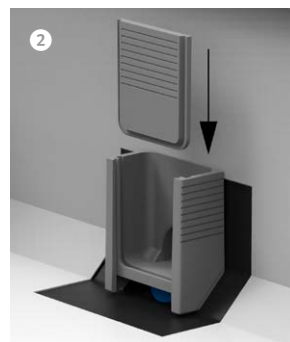
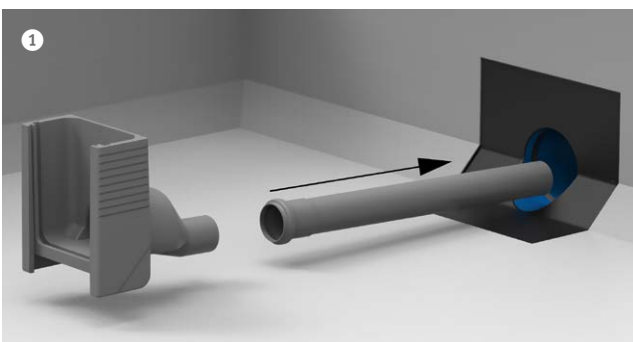
3420.AB

Anwendungsbeispiel

Technische Daten Attika-Einstecküberlauf



Montage Einstecküberlauf



Einfache und schnelle Montage des Einstecküberlaufs

1. Einstecküberlauf in den vorhandenen Attika-Balkonablauf einschieben
2. Überlaufschott auf die gewünschte Überlaufhöhe kürzen und in die Führungsschienen stecken
3. Kiesfanggitter hinzufügen
4. komplett montierter Einstecküberlauf
5. Das PP-Muffenrohr bzw. Edelstahlrohr ragt aus dem Wasserkasten heraus.

■ Attika-Fallrohranschluss für Attika-Abläufe



Attika-Fallrohranschluss aus Titanzink

- eleganter Übergang von waagrecht durch die Attika geführten Dachablaufrohren im DN-Maß auf das senkrechte Regenfallrohr
- für runde Regenfallrohre aus Titanzink
- Steckverbindung zum Dachablaufrohr außerhalb der Fassade
- inkl. Einsteckdichtring und Abdeckgitter
- auch für die Verwendung mit dem Attika-Einstecküberlauf erhältlich
- erspart den Einsatz eines Wasserfangkastens



Anwendungsbeispiel:
Attika-Fallrohranschluss rund DN 100 in Verbindung mit dem Attika-Balkonablauf und dem Attika-Einstecküberlauf.



Das Notüberlaufrohr wird durchgeführt. Ein Wasserfangkasten ist nicht mehr erforderlich.

Dimension | Artikel-Nr.



Fallrohranschluss für Attika-Abläufe, rund, aus Titanzink

DN 70 **2471**
DN 100 **2472**

inkl. Einsteckdichtung und Abdeckgitter, für runde Regenfallrohre aus Titanzinkblech, passend zu allen Attika-Abläufen.

Zum Lieferumfang von **Art.-Nr. 2471** gehört auch ein **Reduzierstück** von δ 87 mm auf 80 mm.

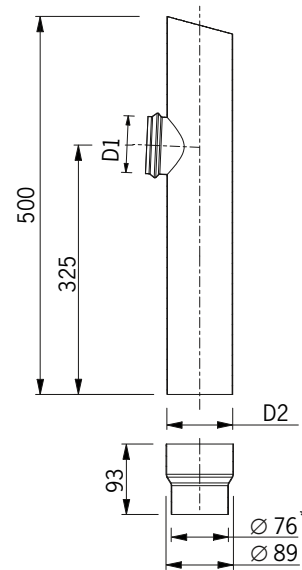


Fallrohranschluss rund, aus Titanzink

DN 100 **2472.L**

wie Art.-Nr. 2472, jedoch passend zum Attika-Einstecküberlauf.

Technische Daten Attika-Fallrohranschluss aus Titanzink



Art.	DN	D1	D2	a	b
2471	70	75	87	-	-
2472	100	110	100	-	-

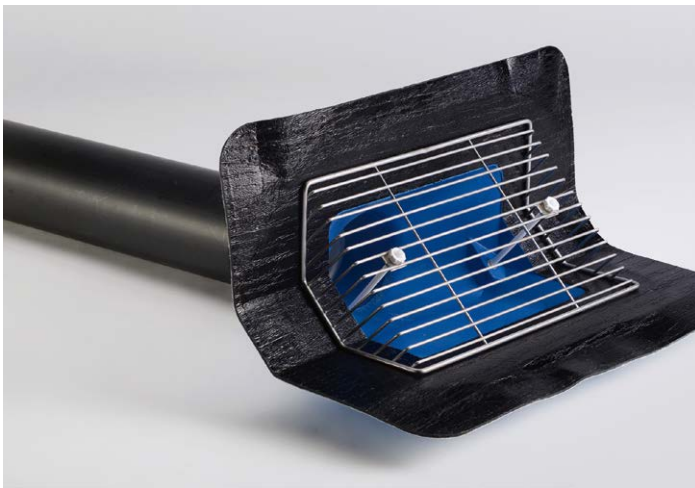
Einbaubeispiel Fallrohranschluss aus Titanzink



■ Attika-Meso-Gully für mittlere Ablaufleistungen



Attika-Meso-Gully DN 70 aus PUR ohne Keil (mit Laubfanggitter 3494.S1 als Zubehör)



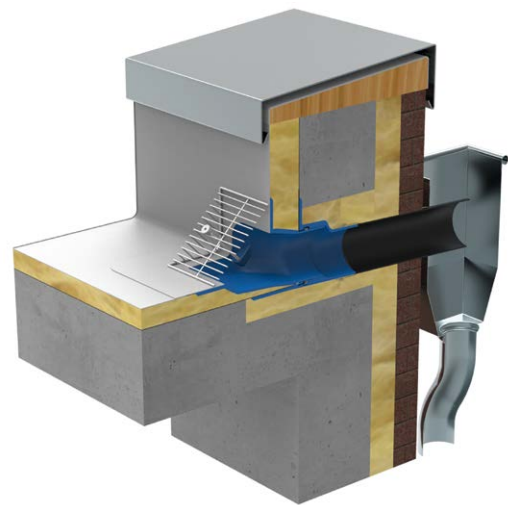
Attika-Meso-Gully DN 100 aus PUR mit Keil 6x6 cm (mit Laubfanggitter 3494.S als Zubehör)

Attika-Meso-Gully DN 70/100 aus PUR

Der neue Grumbach Attika-Meso-Gully verfügt über eine **relativ hohe Ablaufleistung bei nur sehr geringem Eingriff in die Wärmedämmung.**

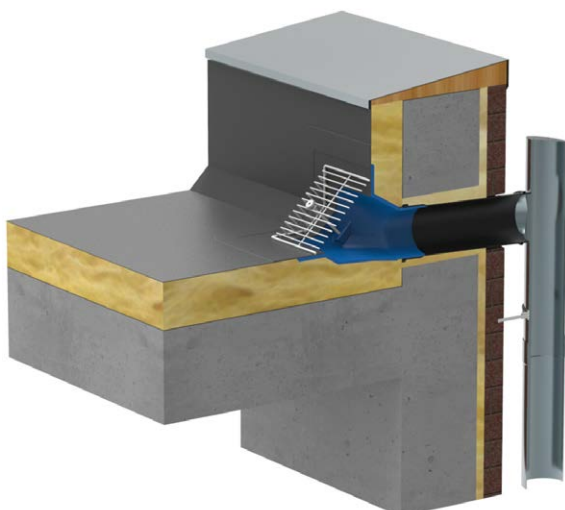
- Mit fest angegossener Anschlussbahn.
- Passend zu allen gängigen Dachbahnen lieferbar (Dachbahntyp bei Bestellung angeben).
- Aus hochwertigem, FCKW-freiem Polyurethan-Hart-Integralschaum (PUR).
- Mit 50 cm langem PP-Muffenrohr (schwarz).
- **Jetzt auch mit Keil 6x6 cm lieferbar!**

Einbaubeispiel Attika-Meso-Gully aus PUR ohne Keil



Attika-Balkonablauf mit Einsteckmuffe, in der Dampfsperre eingebaut, mit eingestecktem Attika-Meso-Gully ohne Keil. **Um Frostschäden zu vermeiden, empfehlen wir den Einsatz unseres Begleitheizungssystems (s. S. 74).**

Einbaubeispiel Attika-Meso-Gully aus PUR mit Keil



Attika-Meso-Gully mit Keil im Warmdach verbaut. Im Außenbereich mit rundem Fallrohranschluss. **Um Frostschäden zu vermeiden, empfehlen wir den Einsatz unseres Begleitheizungssystems (s. S. 74).**

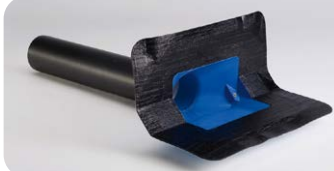


■ Attika-Meso-Gully für mittlere Ablaufleistungen

Dimension | Artikel-Nr.



Attika-Meso-Gully aus PUR ohne Keil mit PP-Muffenrohr (55 cm)
 DN 70 **3212**
 DN 100 **3214**



Attika-Meso-Gully aus PUR mit Keil mit PP-Muffenrohr (55 cm)
 DN 70 **3211.BIT**
 DN 100 **3213.BIT**



Attika-Laubfanggitter Edelstahl für Attika-Meso-Gully aus PUR
 ohne Keil **3494.S1**
 mit Keil **3494.S**



Abzugssicherung aus EPDM passend zu allen gängigen DN-70-/DN-100-Rohren
 DN 70 **5341**
 DN 100 **5343**

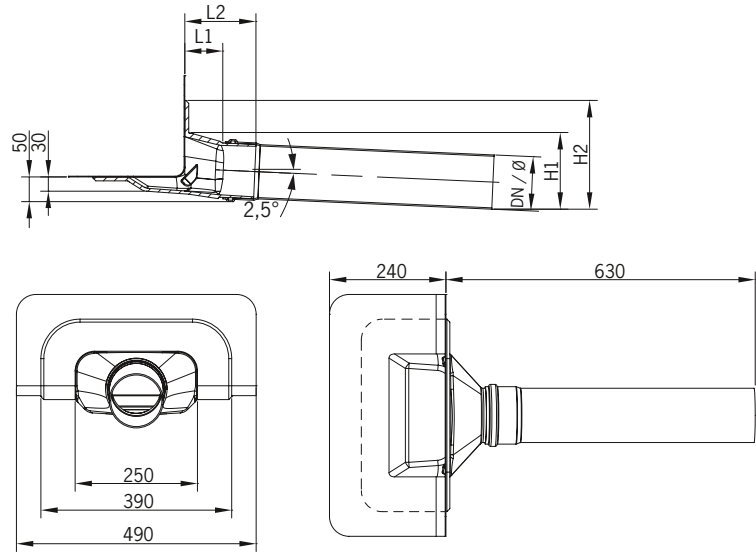


Kiesfang aus PE passend zum Attika-Meso-Gully aus PUR
 ohne Keil **3495.S1**
 mit Keil **3495.S**

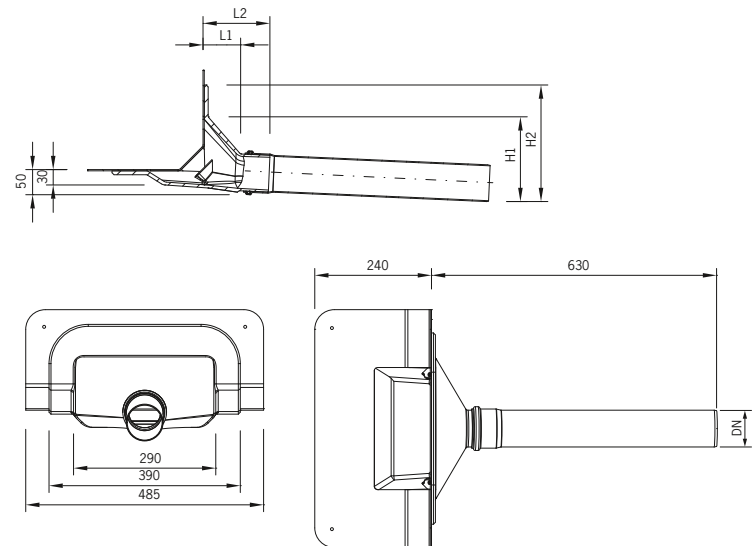


Wasserfangkasten aus Zinkblech, 0,80 mm stark, Ablaufstutzen 100 mm bzw. 6-teilig.
3450.I

Technische Daten Attika-Meso-Gully aus PUR ohne Keil



Technische Daten Attika-Meso-Gully aus PUR mit Keil



Abzugssicherung aus EPDM (Anwendungsbeispiel)

- bestehend aus EPDM-Abzugssicherung, Schlauchschelle und Sicherungsring aus Edelstahl
- längskraftschlüssige Verbindung zwischen Ablauf und Muffenrohr.
- passend zu allen gängigen DN-70- und DN-100-Rohren

Art.	DN	δ	H1	H2	L1	L2	Ablaufleistungen*
3212	70	75	150	215	70	135	2,8 l/s (35 mm)
3214	100	110	155	220	75	145	3,0 l/s (35 mm)
3211.BIT	70	75	170	240	75	135	2,5 l/s (35 mm)
3213.BIT	100	110	175	240	75	145	3,3 l/s (35 mm)

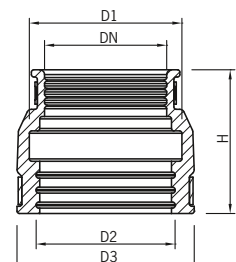
*Ablaufleistung nach DIN EN 1253-2 in Liter pro Sekunde (bei Anstauhöhe in Millimetern)



Attika-Meso-Gully mit aufgestecktem PP-Muffenrohr und Abzugssicherung

Technische Daten Abzugssicherung aus EPDM

Art.	5341	5343
DN	70	100
D1	90	130
D2	80	120
D3	100	140
H	65	75



■ Attika-Meso-2-Gully für Wasserfangkasten

2 in 1



Anwendungsbeispiel: Attika-Meso-2-Gully mit Keil (lange Version) mit Wasserfangkasten

Attika-Meso-2-Gully DN 100

aus PUR/Edelstahl

ist die umfassende Lösung für die **Haupt- und Notentwässerung durch eine Attika-Durchführung**. Der Gully ist in kurzer und langer Version, mit und ohne Keil und mit diversen Anschlussbahnen lieferbar.

Zum **Lieferumfang** des **Attika-Meso-2-Gullys** gehören:

- 1 **Attika-Meso-Gully DN 100** mit/ohne Keil (ohne PP-Rohr)
- 2 **Edelstahlrohr** mit Muffe DN 100, 54 cm lang
- 3 **Edelstahlrohr** mit Muffe DN 100, 30 cm lang, mit Ausschnitt für die Hauptentwässerung und Prallblech
- 4 **Wasserleitblech vorn** und
- 5 **Wasserleitblech hinten** für die Notentwässerung
- 6 **Laubfanggitter** aus Edelstahl (Art.-Nr. 3494.S bzw. 3494.S1)

optional erhältlich:

- 7 **Wasserfangkasten** aus Zinkblech (Ablaufstützen 100 mm/6-teilig, Art.-Nr. 3450)
- 8 **Sicherungsschelle DN 100** (Art.-Nr. 2695)



Attika-Meso-2-Gully ohne Keil (kurze Version)



Attika-Meso-2-Gully (kurze Version) mit Keil und Wasserfangkasten



Attika-Meso-2-Gully (lange Version) ohne Keil und mit Wasserfangkasten

■ Attika-Meso-2-Gully für Wasserfangkasten

Dimension | Artikel-Nr.



2 in 1

Attika-Meso-2-Gully aus PUR mit Keil (kurze Version)
für Attika-Stärke bis 60 cm
DN 100 **3213.BIT.S2**
mit Keil



2 in 1

Attika-Meso-2-Gully aus PUR ohne Keil (kurze Version)
für Attika-Stärke bis 60 cm
DN 100 **3214.S2**
ohne Keil



2 in 1

Attika-Meso-2-Gully aus PUR DN 100 mit Keil (lange Version)
für Attika-Stärke bis 110 cm
DN 100 **3213.BIT.S2.L**
mit Keil



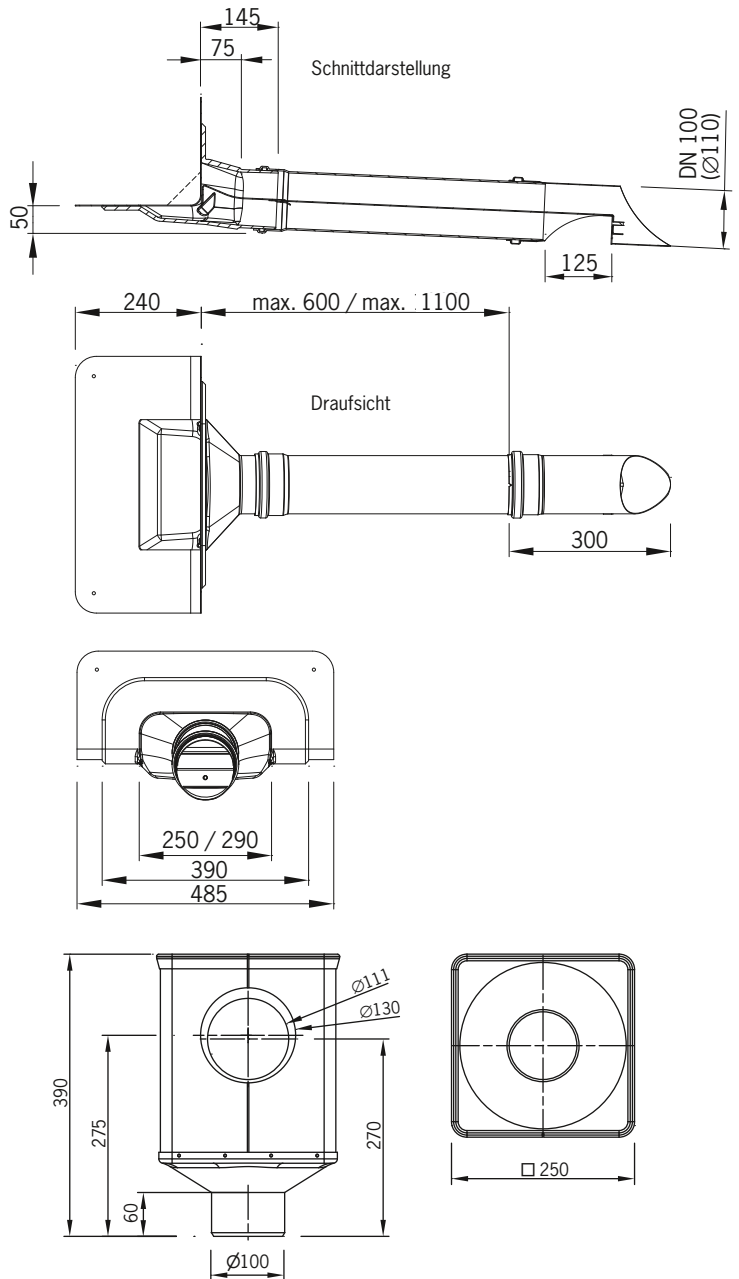
2 in 1

Attika-Meso-2-Gully aus PUR ohne Keil (lange Version)
für Attika-Stärke bis 110 cm
DN 100 **3214.S2.L**

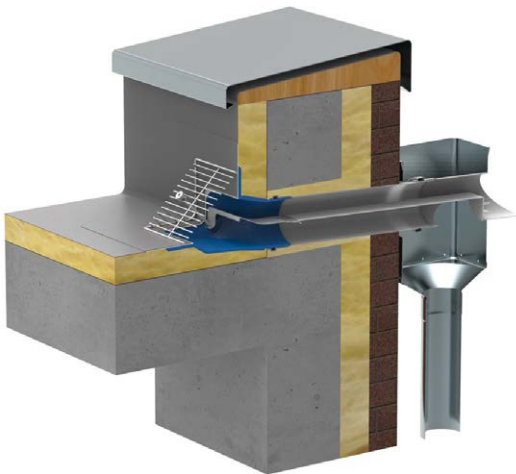


Wasserfangkasten
3450

Technische Daten Attika-Meso-2-Gully



Einbaubeispiel Attika-Meso-2-Gully



Attika-Meso-2-Gully mit Wasserfangkasten im Warmdach.
Um Frostschäden zu vermeiden, empfehlen wir den Einsatz unseres Begleit-
heizungssystems (s. S. 74).

Art.	Ablaufleistung*
Attika-Meso-2-Gully mit/ohne Keil	Hauptablauf: 2,8 l/s (bei 35 mm) Notüberlauf: 2,3 l/s (bei 35 mm)
Der Einsatz des Laubfanggitters aus Edelstahl verringert die Ablaufleistung nicht!	

*Ablaufleistung nach DIN EN 1253-2 in Liter pro Sekunde (bei Anstauhöhe in Millimetern)

■ Attika-Meso-2-Gully mit Stromteilabzweig

2 in 1



Attika-Meso-2-Gully (lange Version) ohne Keil mit Stromteilabzweig

Attika-Meso-2-Gully DN 100

aus PUR/Edelstahl mit Stromteilabzweig

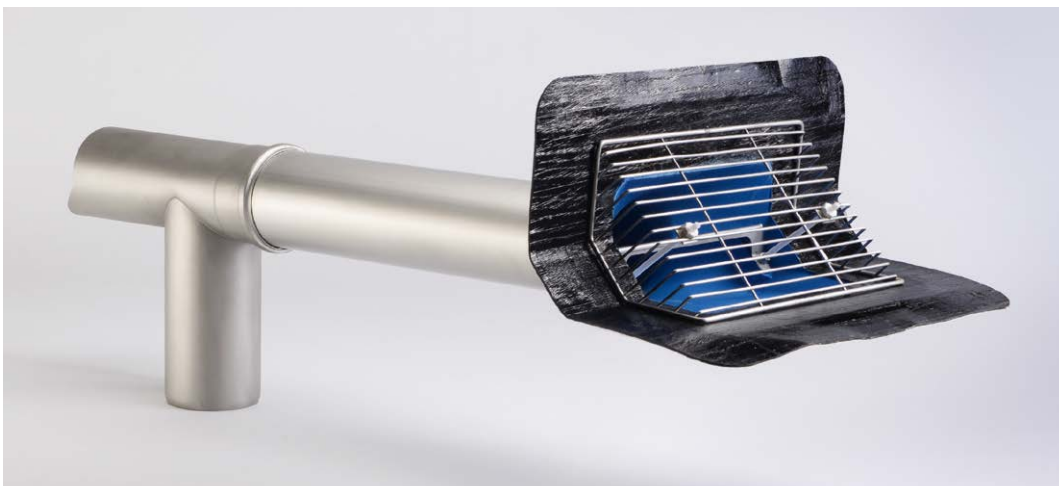
ist die umfassende Lösung für die **Haupt- und Notentwässerung** durch eine **Attika-Durchführung**. Der Gully ist in kurzer und langer Version, mit und ohne Keil und mit diversen Anschlussbahnen lieferbar.

Zum **Lieferumfang** des **Attika-Meso-2-Gullys mit Stromteilabzweig** gehören:

- 1 **Attika-Meso-Gully DN 100** mit/ohne Keil (ohne PP-Rohr)
- 2 **Edelstahlrohr** mit Muffe DN 100, 54 cm lang
- 3 **Stromteilabzweig** aus Edelstahl
- 4 **Wasserleitblech vorn** und
- 5 **Wasserleitblech hinten** für die Notentwässerung
- 6 **Laubfanggitter** aus Edelstahl (Art.-Nr. 3494.S bzw. 3494.S1)

optional erhältlich:

- 7 **Sicherungsschelle DN 100** (Art.-Nr. 2695)
- 8 **Übergangsstück DN 100** (Art.-Nr. 2633)



Attika-Meso-2-Gully (kurze Version) mit Keil mit Stromteilabzweig



Attika-Meso-2-Gully (kurze Version) ohne Keil mit Stromteilabzweig



Attika-Meso-2-Gully (lange Version) mit Keil und mit Stromteilabzweig

■ Attika-Meso-2-Gully mit Stromteilabzweig

Dimension | Artikel-Nr.

2 in 1



Attika-Meso-2-Gully aus PUR mit Stromteilabzweig mit Keil (kurze Version)
für Attika-Stärke bis 60 cm
DN 100 **3215.BIT**

2 in 1



Attika-Meso-2-Gully aus PUR mit Stromteilabzweig ohne Keil (kurze Version)
für Attika-Stärke bis 60 cm
DN 100 **3216**

2 in 1



Attika-Meso-2-Gully aus PUR mit Stromteilabzweig mit Keil (lange Version)
für Attika-Stärke bis 110 cm
DN 100 **3215.BIT.L**

2 in 1



Attika-Meso-2-Gully aus PUR mit Stromteilabzweig ohne Keil (lange Version)
für Attika-Stärke bis 110 cm
DN 100 **3216.L**

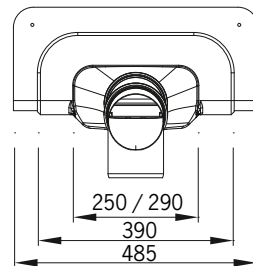
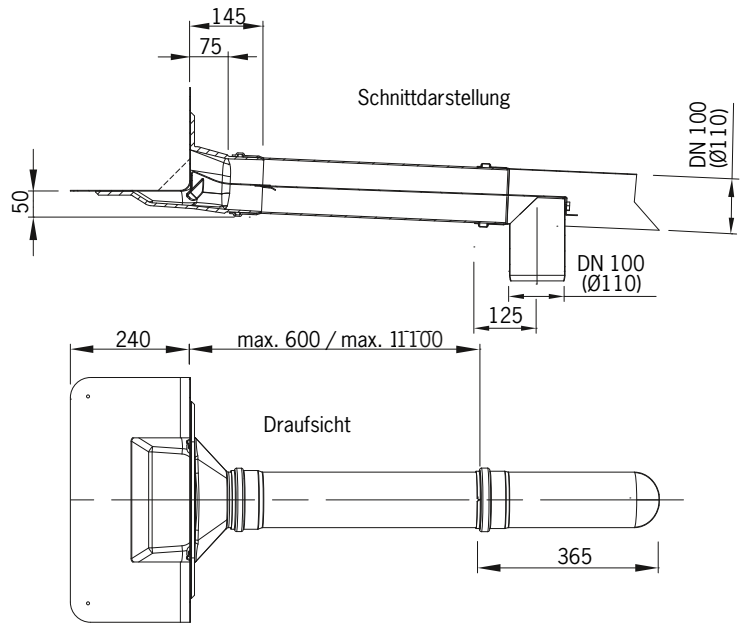


Übergangsstück DN 100
DN 100 **2633**



Sicherungsschelle
DN 100 **2695**

Technische Daten Attika-Meso-2-Gully mit Stromteilabzweig



Art.	Ablaufleistung*
Attika-Meso-2-Gully mit Stromteilabzweig mit/ohne Keil	Hauptablauf: 3,0 l/s (bei 35 mm) Notüberlauf: 2,4 l/s (bei 35 mm)
Der Einsatz des Laubfanggitters aus Edelstahl verringert die Ablaufleistung nicht!	

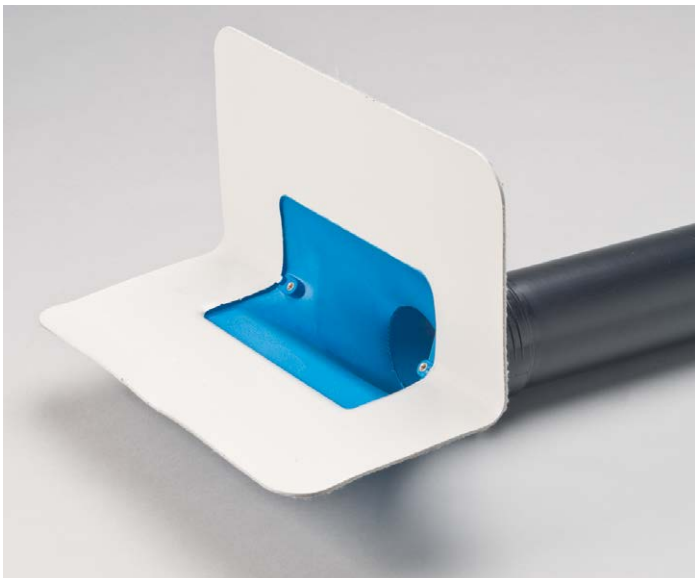
*Ablaufleistung nach DIN EN 1253-2 in Liter pro Sekunde (bei Anstauhöhe in Millimetern)

■ Attika-Super-Gully für hohe Ablaufleistungen

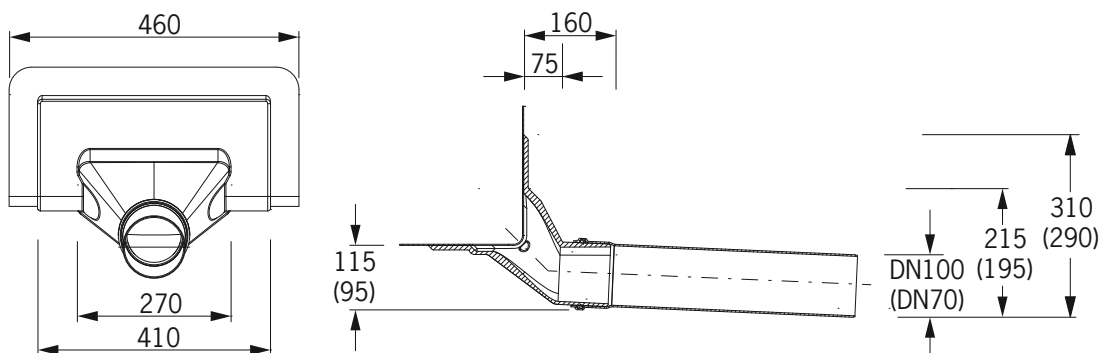
Attika-Super-Gully DN 70/100 aus PUR oder Edelstahl

Wenn es etwas mehr sein muss: Für eine erhöhte Ablaufleistung hat Grumbach den Attika-Super-Gully entwickelt.

Der Attika-Super-Gully DN 70 hat bereits eine Ablaufleistung von 3,8 l/s bei 35 mm Anstauhöhe. Beim Attika-Super-Gully DN 100 sind es sogar 4,9 l/s.



Technische Daten Attika-Super-Gully aus PUR ohne Keil

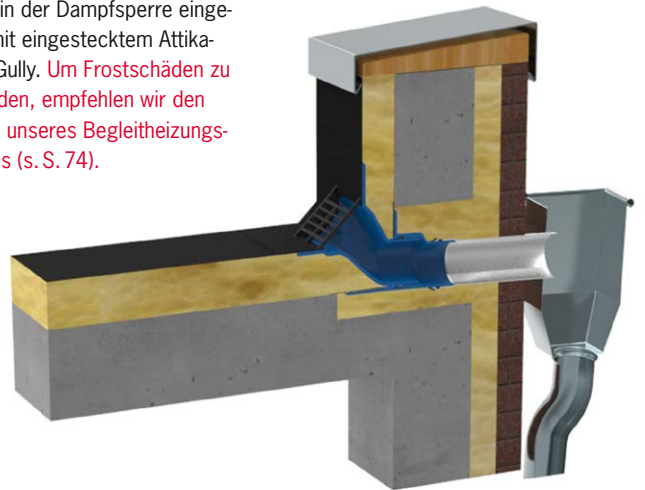


Attika-Super-Gully DN 70/100 aus PUR

Den bewährten Attika-Super-Gully aus PUR gibt es jetzt auch ohne Keilausbildung in der Ecke für entsprechende Attika-Ausführungen. Selbstverständlich mit den gleichen hohen Ablaufleistungen und der großen Auswahl an Anschlussbahnen.

Einbaubeispiel Attika-Super-Gully aus PUR

Attika-Balkonablauf mit Einsteckmuffe, in der Dampfsperre eingebaut, mit eingestecktem Attika-Super-Gully. **Um Frostschäden zu vermeiden, empfehlen wir den Einsatz unseres Begleitheizungssystems (s. S. 74).**



Einbaubeispiel Attika-Super-Gully aus PUR ohne Keil

Attika-Balkonablauf mit Einsteckmuffe, in der Dampfsperre eingebaut, mit eingestecktem Attika-Super-Gully **ohne Keilausbildung** in der Ecke.

Um Frostschäden zu vermeiden, empfehlen wir den Einsatz unseres Begleitheizungssystems (s. S. 74).



Attika-Super-Gully mit Zubehör

Dimension | Artikel-Nr.



Attika-Super-Gully mit Keil aus PUR

mit PP-Rohr (55 cm lang)
DN 70 **3431.BIT**
DN 100 **3433.BIT**



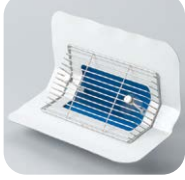
Attika-Super-Gully ohne Keil aus PUR

mit PP-Rohr (55 cm lang)
DN 70 **3470**
DN 100 **3471**



Attika-Super-Gully aus Edelstahl

mit angeschweißtem Edelstahlrohr
DN 70 **2432**
DN 100 **2434**



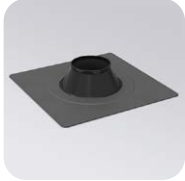
Attika-Laubfanggitter Edelstahl

für Attika-Super-Gully aus PUR mit Keil **3494.S**
für Attika-Super-Gully aus PUR ohne Keil **3494.S1**
passend zum Attika-Super-Gully aus Edelstahl. **3494.SE**



Kiesfang aus PE

passend zum Attika-Super-Gully aus PUR mit Keil **3495.S**
passend zum Attika-Super-Gully aus PUR ohne Keil **3495.S1**



Dampfsperren-Anschlussmanschette

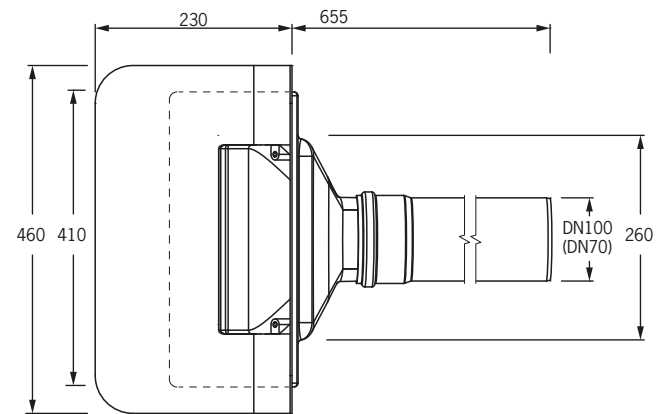
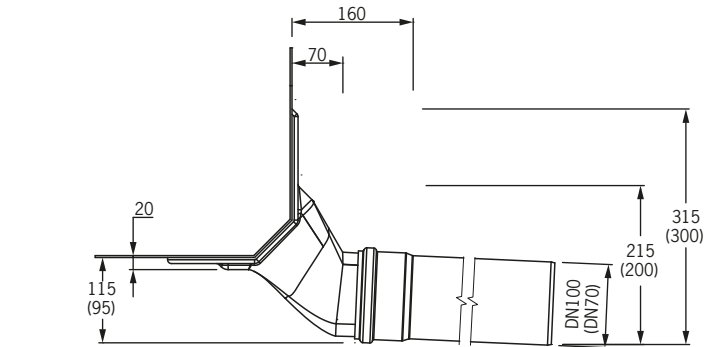
DN 50 **2490.M**
DN 70 **2492.M**
DN 100 **2494.M**
DN 125 **2497.M**
DN 150 **2498.M**



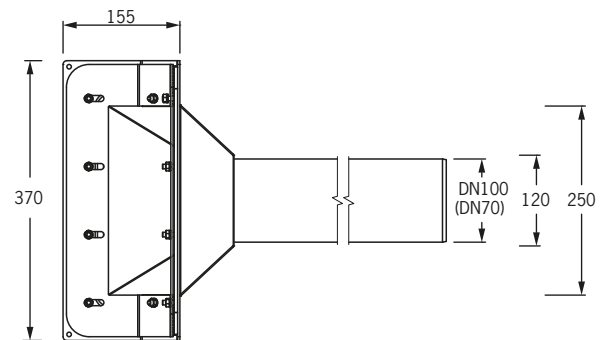
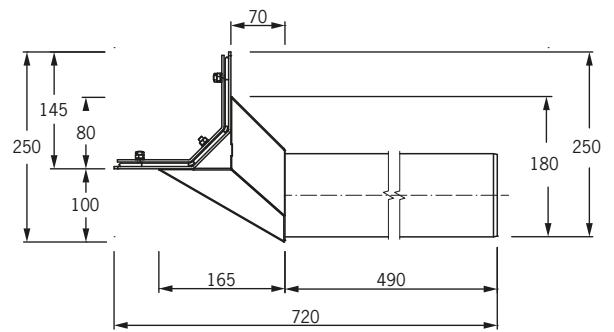
Sicherungsschelle

DN 50 **2691**
DN 70 **2693**
DN 100 **2695**

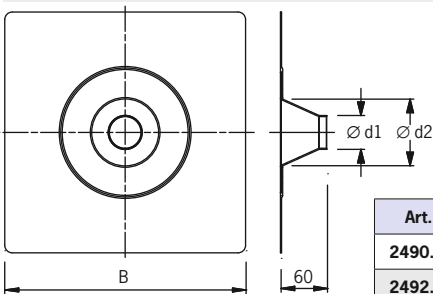
Technische Daten Attika-Super-Gully aus PUR



Technische Daten Attika-Super-Gully aus Edelstahl



Technische Daten Dampfsperren-Anschlussmanschette



Art.	DN	d1	d2	B
2490.M	50	45	90	230
2492.M	70	65	105	230
2494.M	100	97	120	320
2497.M	125	113	160	320
2498.M	150	139	180	320

Art.	Ablaufleistung*
3431.BIT, 3470, 2432	3,8 l/s (35 mm) am Fallrohr
3433.BIT, 3471, 2434	4,9 l/s (35 mm) am Fallrohr

Der Einsatz des Laubfanggitters aus Edelstahl verringert die Ablaufleistung nicht!

*Ablaufleistung nach DIN EN 1253-2 in Liter pro Sekunde (bei Anstauhöhe in Millimetern)

■ Attika-Super-2-Gully für Wasserfangkasten

2 in 1



Anwendungsbeispiel: Attika-Super-2-Gully mit Keil (lange Version) mit Wasserfangkasten

Attika-Super-2-Gully DN 100

aus PUR/Edelstahl ermöglicht Haupt- und Notentwässerung durch **eine** Attika-Durchführung! Der Gully ist in kurzer und langer Version, mit und ohne Keil und mit diversen Anschlussbahnen lieferbar.

Zum **Lieferumfang** des **Attika-Super-2-Gullys** gehören:

- 1 **Attika-Super-Gully DN 100** mit/ohne Keil (ohne PP-Rohr)
- 2 **Edelstahlrohr** mit Muffe DN 100, 54 cm lang
- 3 **Edelstahlrohr** mit Muffe DN 100, 30 cm lang, mit Ausschnitt für die Hauptentwässerung und Prallblech
- 4 **Wasserleitblech vorn** und
- 5 **Wasserleitblech hinten** für die Notentwässerung
- 6 **Laubfanggitter** aus Edelstahl (Art.-Nr. 3494.S bzw. 3494.S1)

optional erhältlich:

- 7 **Wasserfangkasten** aus Zinkblech (Ablaufstutzen 100 mm/6-teilig, Art.-Nr. 3450)
- 8 **Sicherungsschellen DN 100** (Art.-Nr. 2695)



Attika-Super-2-Gully ohne Keil (kurze Version)



Attika-Super-2-Gully mit Keil (kurze Version) mit Wasserfangkasten



Attika-Super-2-Gully ohne Keil (lang Version) mit Wasserfangkasten

Attika-Super-2-Gully für Wasserfangkasten

Dimension | Artikel-Nr.

2 in 1



Attika-Super-2-Gully aus PUR mit Keil (kurze Version)
für Attika-Stärke bis 60 cm

DN 100 **3433.BIT.S2**

2 in 1



Attika-Super-2-Gully aus PUR ohne Keil (kurze Version)
für Attika-Stärke bis 60 cm

DN 100 **3471.S2**

2 in 1



Attika-Super-2-Gully aus PUR DN 100 mit Keil (lange Version)
für Attika-Stärke bis 110 cm

DN 100 **3433.BIT.S2.L**

2 in 1



Attika-Super-2-Gully aus PUR ohne Keil (lange Version)
für Attika-Stärke bis 110 cm

DN 100 **3471.S2.L**

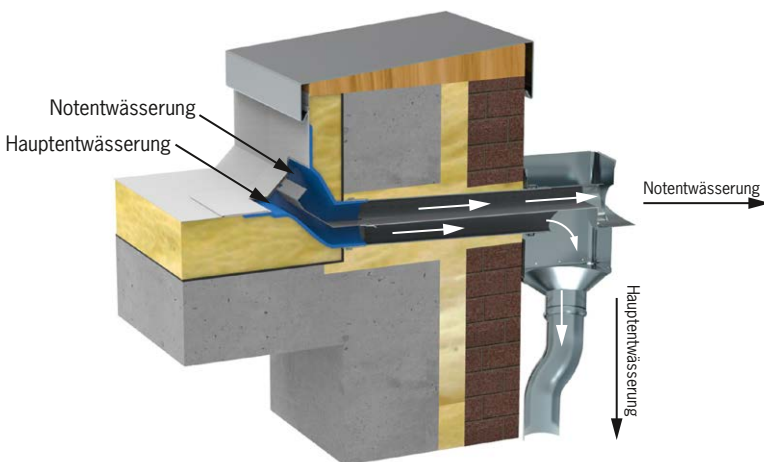


Wasserfangkasten
3450



Sicherheitsschelle
2695

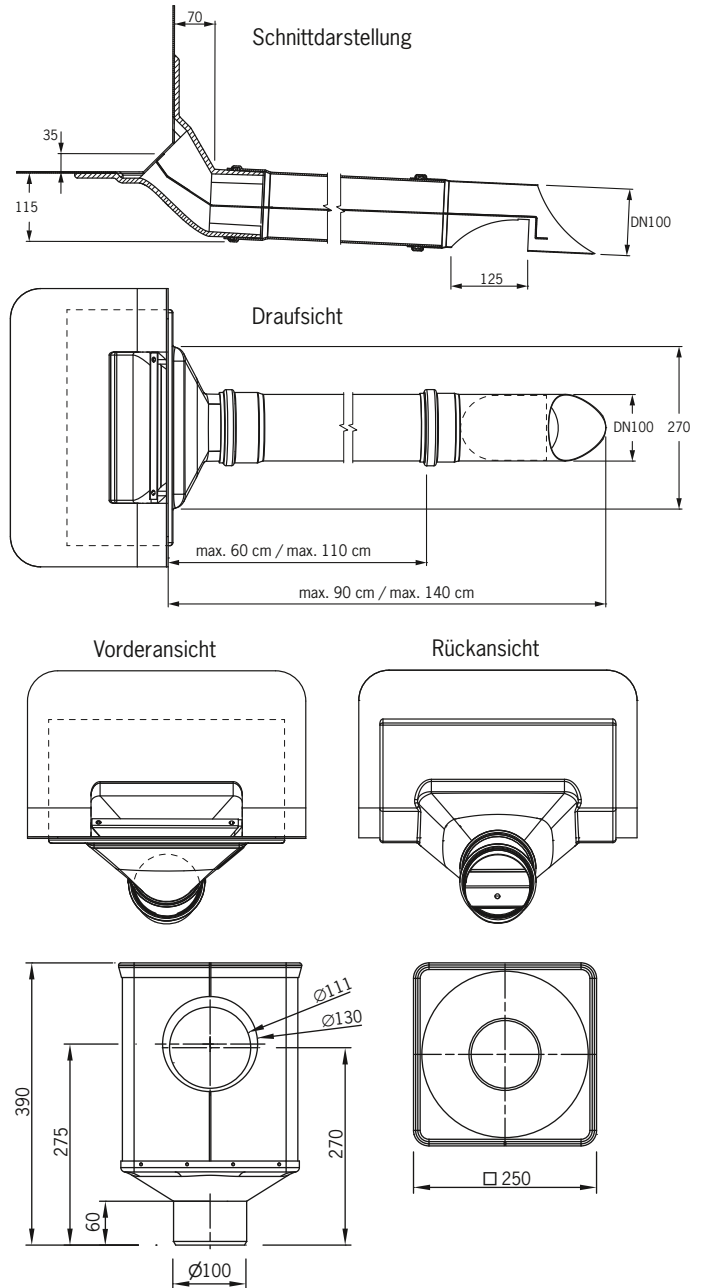
Einbaubeispiel Attika-Super-2-Gully



Attika-Super-2-Gully mit Wasserfangkasten im Warmdach.

Um Frostschäden zu vermeiden, empfehlen wir den Einsatz unseres Begleitheizungssystems (s. S. 74).

Technische Daten Attika-Super-2-Gully



Art.	Ablaufleistung*
alle Attika-Super-2-Gullys	Hauptablauf: 3,6 l/s, Notüberlauf: 3,0 l/s (35 mm)
Der Einsatz des Laubfanggitters aus Edelstahl verringert die Ablaufleistung nicht!	

*Ablaufleistung nach DIN EN 1253-2 in Liter pro Sekunde (bei Anstauhöhe in Millimetern)

■ Attika-Super-2-Gully mit Stromteilabzweig

2 in 1



Attika-Super-2-Gully mit Keil mit Stromteilabzweig (kurze Version)
Die Version mit Keil wird immer mit Bitumen-Anschlussbahn geliefert.



Attika-Super-2-Gully ohne Keil (lange Version) mit Stromteilabzweig
Die Version ohne Keil ist mit diversen Anschlussbahnen lieferbar.

Der **Attika-Super-2-Gully DN 100 aus PUR/Edelstahl mit Stromteilabzweig** ermöglicht Haupt- und Notentwässerung durch **eine** Attika-Durchführung. Der Gully ist in kurzer und langer Version, mit und ohne Keil und mit diversen Anschlussbahnen lieferbar. Der **Stromteilabzweig sorgt für den direkten Anschluss ans Fallrohr** – ein Wasserfangkasten ist hier nicht mehr erforderlich!

Zum **Lieferumfang** des **Attika-Super-2-Gullys** gehören:

- 1 **Attika-Super-Gully DN 100** mit/ohne Keil (ohne PP-Rohr)
- 2 **Edelstahlrohr** mit Muffe DN 100, 54 cm lang
- 3 **Stromteilabzweig** aus Edelstahl
- 4 **Wasserleitblech vorn** und
- 5 **Wasserleitblech hinten** für die Notentwässerung
- 6 **Laubfanggitter** aus Edelstahl (Art.-Nr. 3494.S bzw. 3494.S1)



Attika-Super-2-Gully ohne Keil mit Stromteilabzweig (kurze Version)
Die Version ohne Keil ist mit diversen Anschlussbahnen lieferbar.



Attika-Super-2-Gully mit Keil mit Stromteilabzweig (lange Version)
Die Version mit Keil wird immer mit Bitumen-Anschlussbahn geliefert.

Attika-Super-2-Gully mit Stromteilabzweig

Dimension | Artikel-Nr.

2 in 1



Attika-Super-2-Gully aus PUR mit Stromteilabzweig aus Edelstahl mit Keil (kurze Version)
für Attika-Stärke bis 60 cm
DN 100 **3434.BIT.S2**

2 in 1



Attika-Super-2-Gully aus PUR mit Stromteilabzweig aus Edelstahl ohne Keil (kurze Version)
für Attika-Stärke bis 60 cm
DN 100 **3472.S2**

2 in 1



Attika-Super-2-Gully aus PUR mit Stromteilabzweig aus Edelstahl mit Keil (lange Version)
für Attika-Stärke bis 110 cm
DN 100 **3434.BIT.S2.L**

2 in 1

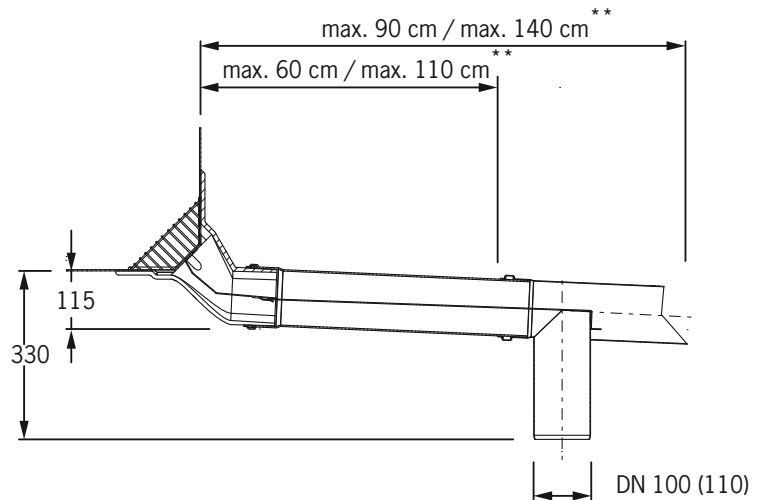


Attika-Super-2-Gully aus PUR mit Stromteilabzweig aus Edelstahl ohne Keil (lange Version)
für Attika-Stärke bis 110 cm
DN 100 **3472.S2.L**

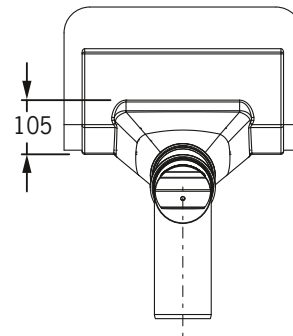


Übergangsstück DN 100
aus Titanzink, ohne Dichtung
DN 100 **2633**
NW 100, 6-teilig
Für eine Verbindung mit einem senkrechten Zinkrohr.
Achtung, nicht rückstausicher!

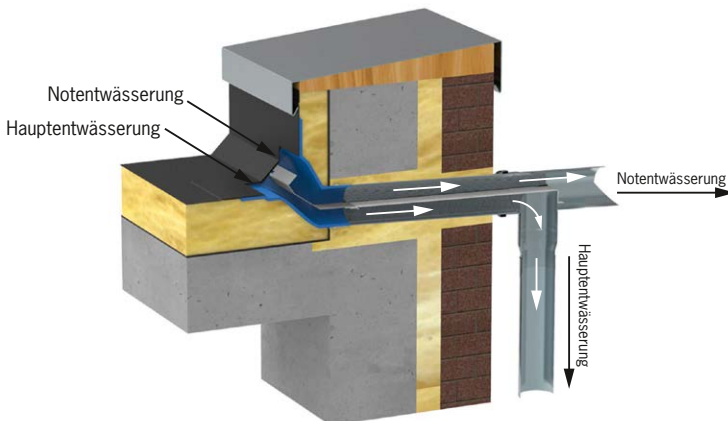
Technische Daten Attika-Super-2-Gully mit Stromteilabzweig



**Langversion mit 2. Edelstahlrohr und verlängertem Leitblech

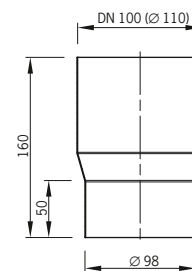


Einbaubeispiel Attika-Super-2-Gully mit Stromteilabzweig



Attika-Super-2-Gully mit Stromteilabzweig im Warmdach.
Um Frostschäden zu vermeiden, empfehlen wir den Einsatz unseres Begleitheizungssystems (s. S. 74).

Technische Daten Übergangsstück



Art.	Ablaufleistung*
alle Attika-Super-2-Gullys	Hauptablauf: 3,6 l/s, Notüberlauf: 3,0 l/s (35 mm)
Der Einsatz des Laubfanggitters aus Edelstahl verringert die Ablaufleistung nicht!	

*Ablaufleistung nach DIN EN 1253-2 in Liter pro Sekunde (bei Anstauhöhe in Millimetern)



Attika-Jumbo-Gully aus PUR (Das »Großmaul«)

Für große Dächer und noch höhere Ablaufleistungen steht der Attika-Jumbo-Gully zur Verfügung. Sein ovales Rohr schluckt 12 l/s bei 55 mm Anstauhöhe. Ein wirkliches »Großmaul«!

Passend dazu gibt es einen Adapter auf DN 150 und den Wasserkasten aus Zinkblech, um die Wassermassen vernünftig abzuleiten.

Jetzt in verbesserter Ausführung: 200 mm länger!



Laubfanggitter

Beim Einsatz dieses Laubfanggitters wird die Ablaufleistung nicht vermindert!



Adapter für Attika-Jumbo-Gully aus PUR mit Anschlussstutzen für ein Muffenrohr DN 150.

Zur bauseitigen Anbindung an einen Attika-Jumbo-Gully. Schleifpapier und Kleber gehören zum Lieferumfang.



Reduzierelement aus PUR innenliegende Gummidichtung (wie Muffe), passend zum Attika-Jumbo-Gully mit Adapter zur Reduzierung der Nennweite von DN 150 auf DN 125 bzw. 100.

Einbaubeispiel Attika-Jumbo-Gully aus PUR



Attika-Jumbo-Gully mit Adapter und Dampfsperren-Anschlussmanschette im Warmdach.

Um Frostschäden zu vermeiden, empfehlen wir den Einsatz unseres Begleitheizungssystems (s. S. 74).

Attika-Jumbo-Gully mit Zubehör

Dimension | Artikel-Nr.



Attika-Jumbo-Gully aus PUR (Das »Großmaul«)
ohne Adapter
3436.N



Adapter für Attika-Jumbo-Gully aus PUR
3439.N



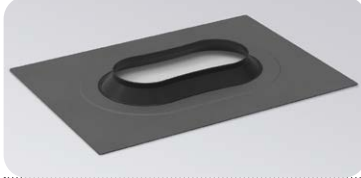
Reduzierelement aus PUR DN 150-125/100
3437



Wasserkasten
Ablaufstutzen ca. 120 mm
5-teilig **3438**
Ablaufstutzen ca. 150 mm
4-teilig **2438**



Attika-Laubfanggitter aus Edelstahl
3494.J
Die Ablaufleistung wird nicht vermindert!

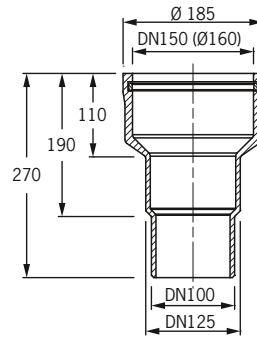


Dampfsperren-Anschlussmanschette
2499

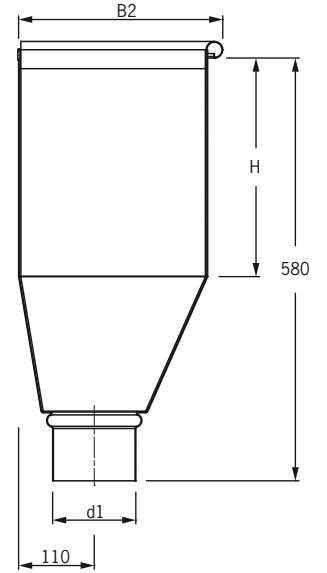
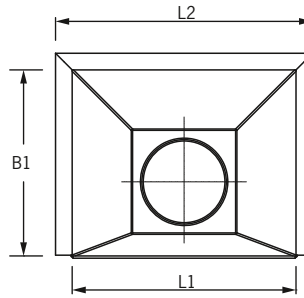


Fassaden-Rohrblende aus Edelstahl
passend zum Attika-Jumbo-Gully
2462.N

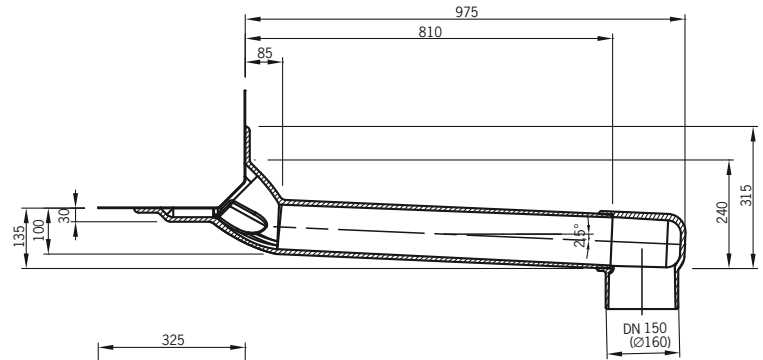
Technische Daten Reduzierelement und Wasserkasten



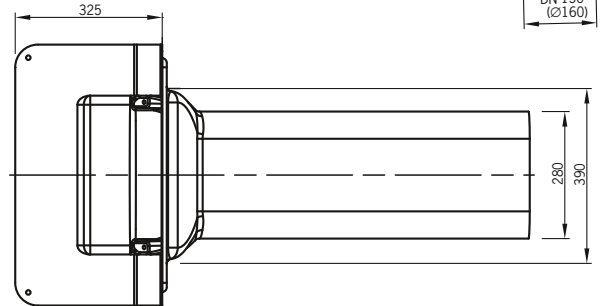
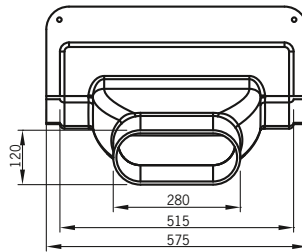
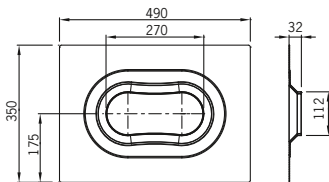
Art.	d1	L1	L2	B1	B2	H
3438	120	300	340	250	270	310
2438	150	345	385	300	320	335



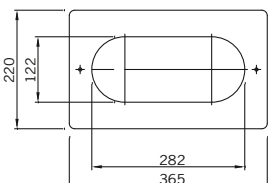
Technische Daten Attika-Jumbo-Gully



Technische Daten Dampfsperren-Anschlussmanschette



Technische Daten Fassaden-Rohrblende



Art.-Nr	Ablaufleistung*
3436.N	9,2 l/s (45 mm)
	12,2 l/s (55 mm)
	15,7 l/s (65 mm)

*Ablaufleistung nach DIN EN 1253-2 in Liter pro Sekunde (bei Anstauhöhe in Millimetern)

■ Attika-Power-Drain mehr Leistung durch Unterdruck



Attika-Power-Drain mit Druckströmungsaufsatz für die Hauptentwässerung



Attika-Power-Drain mit Druckströmungsaufsatz für die Notentwässerung

Attika-Power-Drain für die Hauptentwässerung

bestehend aus:

- Attika-Flachgully mit Klebekragen DN 70 lang
- Druckströmungsaufsatz Hauptentwässerung (schwarz)
- Edelstahl-Rohrbogen DN 70, 87,5°
- 2 Sicherungsschellen
- Edelstahlrohr DN 70 2m bzw. 3m

Attika-Power-Drain für die Notentwässerung

bestehend aus:

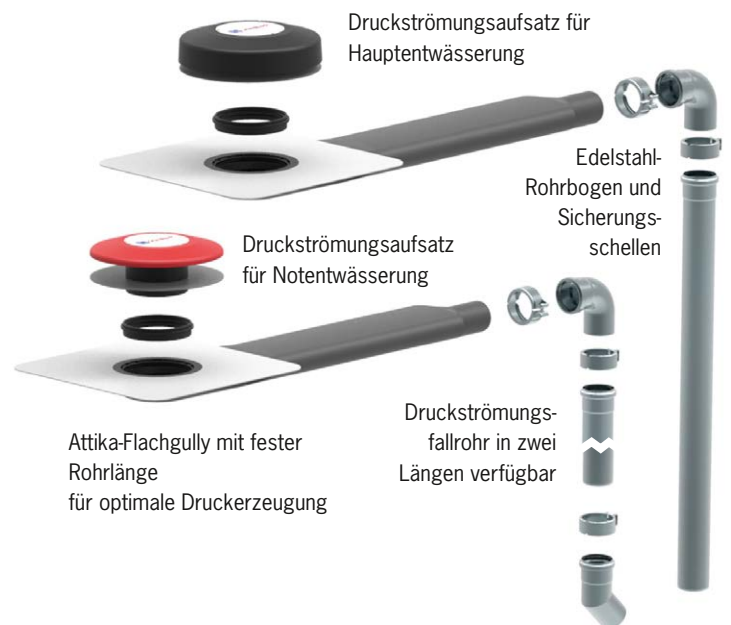
- Attika-Flachgully mit Klebekragen DN 70 lang
- Druckströmungsaufsatz Notentwässerung (rot)
- Edelstahl-Rohrbogen DN 70, 87,5°
- Edelstahl-Rohrbogen DN 70, 45°
- 3 Sicherungsschellen
- Edelstahlrohr DN 70 2m bzw. 3m

Attika-Power-Drain

entwässert durch Unterdruck und erzielt dadurch sehr hohe Ablaufleistungen.

Der **Grumbach Attika-Power-Drain** besteht aus dem Grumbach **Attika-Flachgully DN 70**, einem speziellen **Druckströmungsaufsatz** und dem dazugehörigen **Druckströmungsfallrohr** aus Edelstahl mit fest definierter Länge inkl. **Druckrohrverbindingsschellen** in der benötigten Anzahl.

Die Planung des Attika-Power-Drains ist so einfach (wie bei Freispiegelentwässerung) durch die feste Vorgabe aller ablaufleistungsbestimmenden Parameter durch den Hersteller. Durch die flache Bauweise des Attika-Flachgullys (nur 70 mm) fügt sich der Attika-Power-Drain optimal in die Wärmedämmung ein!



Einbaubeispiele Attika-Power-Drain

Grumbach Attika-Power-Drain für die **Hauptentwässerung**. Eingebaut im Warmdach mit optionaler Dampfsperrdurchführung und Druckströmungsfallrohr.



Grumbach Attika-Power-Drain für die **Notentwässerung**. Eingebaut im Warmdach mit optionaler Dampfsperrdurchführung und Druckströmungsfallrohr.



■ Attika-Power-Drain mehr Leistung durch Unterdruck

Dimension | Artikel-Nr.



Attika-Power-Drain für die Hauptentwässerung

bestehend aus:

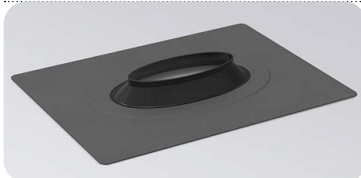
- Attika-Flachgully mit Klebekragen DN 70 lang
- Druckströmungsaufsatz, Hauptentwässerung
- Edelstahl-Rohrbogen DN 70, 87,5°
- 2 Sicherungsschellen
- Edelstahlrohr DN 70, lieferbar in 2 Fallrohrlängen:
2 m **3623.2**
3 m **3623.3**



Attika-Power-Drain für die Notentwässerung

bestehend aus:

- Attika-Flachgully mit Klebekragen DN 70 lang
- Druckströmungsaufsatz, Notentwässerung
- Edelstahl-Rohrbogen DN 70, 87,5°
- Edelstahl-Rohrbogen DN 70, 45°
- 3 Sicherungsschellen
- Edelstahlrohr DN 70, lieferbar in 2 Fallrohrlängen:
2 m **3624.2**
3 m **3624.3**



Dampfsperren-Anschlussmanschette

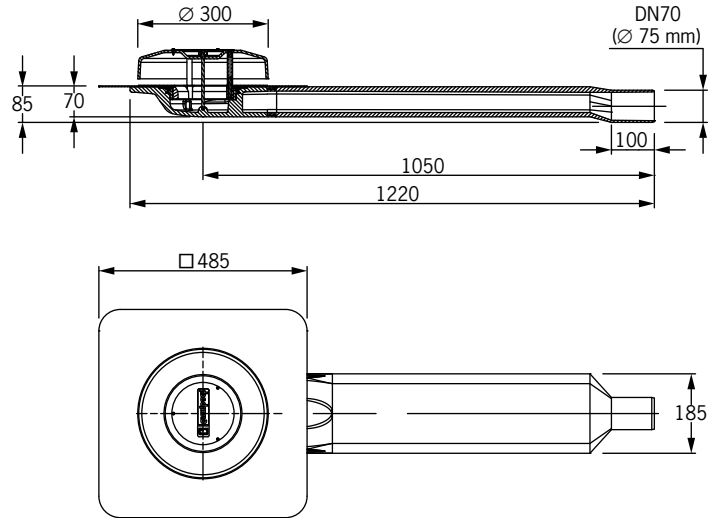
DN 70/100 **2491.M**



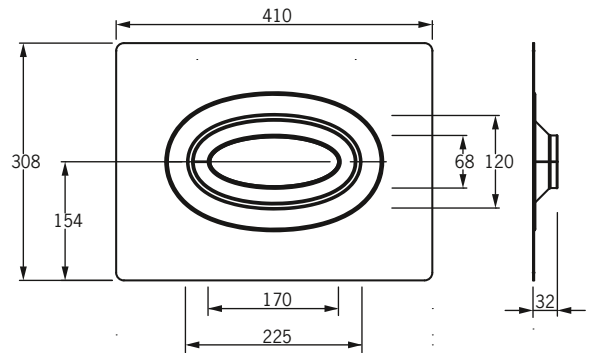
Dämmelement aus EPS

lange Version
DN 70 **5910.70**

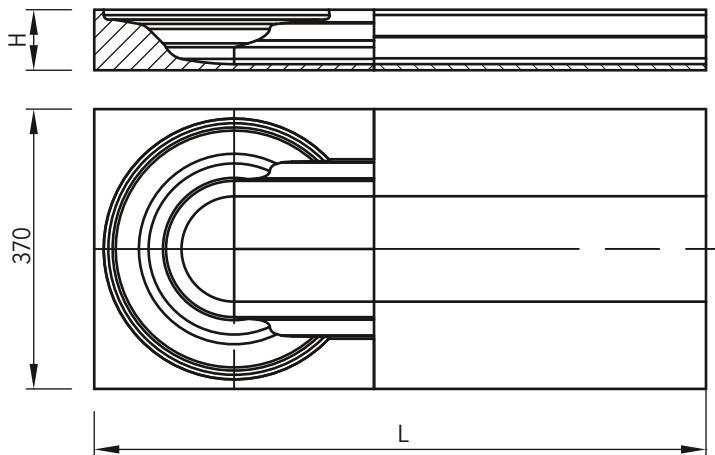
Technische Daten Attika-Power-Drain



Technische Daten Dampfsperren-Anschlussmanschette



Technische Daten Dämmelemente



Art.-Nr.	Fallrohrlänge	Anstauhöhe in mm					
		15	25	35	45	55	65
		Ablaufleistungen in l/s*					
3623.2	2 m	2,2	6,0	13,0	13,5	13,6	13,7
3623.3	3 m	2,2	6,0	13,5	14,5	14,6	14,7
3624.2	2 m	10,5	14,0	14,2	14,3	14,3	14,3
3624.3	3 m	10,8	15,0	15,2	15,3	15,3	15,3

Art.-Nr.	L	H
5910.70	810	80
5910.100	810	100

*Ablaufleistung nach DIN EN 12532 in Liter pro Sekunde (bei Anstauhöhe in Millimetern)

■ Attika-Flachgully kurz oder lang

Attika-Flachgully aus PUR

Der Gully ist für die Haupt- und Notentwässerung geeignet und für hohe Ablaufleistungen konstruiert. Dabei weist er eine extrem flache Bauweise auf und ist in zwei Längen lieferbar.



Einbaubeispiel Attika-Flachgully

Attika-Flachgully DN100, in der Wärmedämmung liegend, eingesteckt in die Muffe des Attika-Balkonablaufs in der Dampfsperre und an die Dachabdichtungsbahn angeschlossen. **Um Frostschäden zu vermeiden, empfehlen wir den Einsatz unseres Begleitheizungssystems (s. S. 74).**



Einbaubeispiel Attika-Flachgully mit Klebekragen

Attika-Flachgully DN 100 mit Klebekragen, in der Wärmedämmung liegend, eingesteckt in die Muffe des Attika-Balkonablaufs in der Dampfsperre und an die Dachabdichtungsbahn angeschlossen.

Um Frostschäden zu vermeiden, empfehlen wir den Einsatz unseres Begleitheizungssystems (s. S. 74).



Attika-Flachgully kurz oder lang

Dimension | Artikel-Nr.



Attika-Flachgully aus PUR kurze Version:

610 mm
DN 70 **2442**
DN 100 **2444**



lange Version:

1200 mm
DN 70 **2442.L**
DN 100 **2444.L**



Attika-Flachgully aus PUR mit Klebkragen

Kurze Version: 610 mm
DN 70 **3441**
DN 100 **3443**



Lange Version: 1200 mm
DN 70 **3441.L**
DN 100 **3443.L**

NEU!

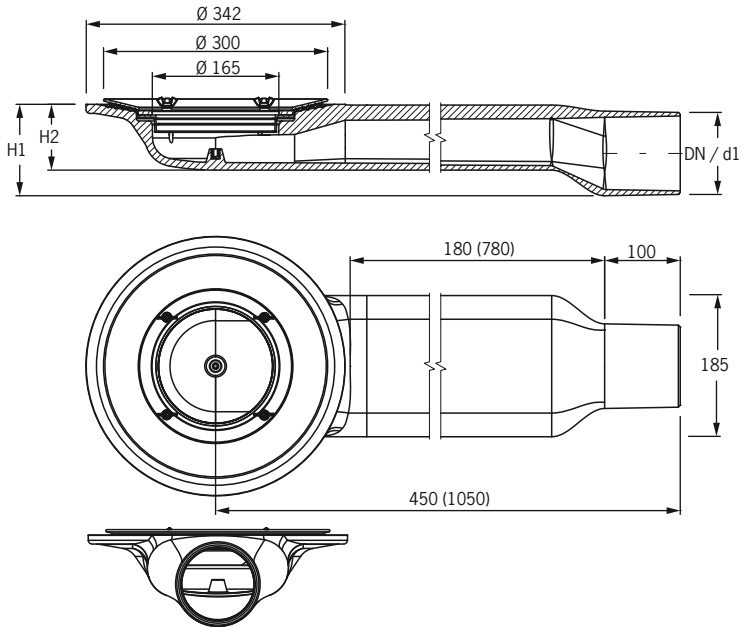


Übergangsdichtung aus EPDM

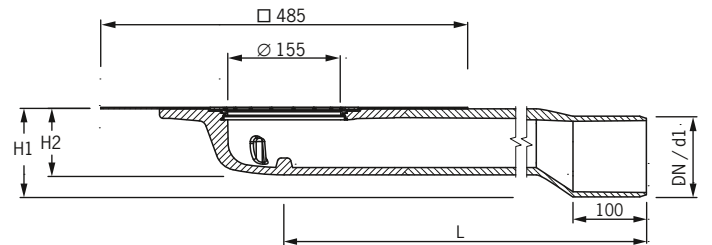
zum Anschluss des Edelstahl-
Flachkanalsystems an den Attika-
Flachgully (siehe Seite 63)

DN100 **2484**

Technische Daten Attika-Flachgully

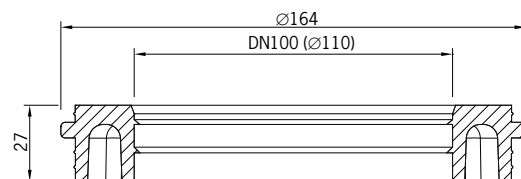


Art.-Nr.	DN	d1	H1	H2	Ablaufleistung*
2442	70	75	85	70	3,8 l/s (35 mm)
2444	100	110	120	90	5,8 l/s (35 mm)
2442.L	70	75	85	70	6,3 l/s (35 mm)
2444.L	100	110	120	90	6,4 l/s (35 mm)



Art.-Nr.	DN	d1	H1	H2	L	Ablaufleistung*
3441	70	75	85	70	450	3,8 l/s (35 mm)
3443	100	110	120	90	450	5,8 l/s (35 mm)
3441.L	70	75	85	70	1050	6,3 l/s (35 mm)
3443.L	100	110	120	90	1050	6,4 l/s (35 mm)

Technische Daten Übergangsdichtung aus EPDM



*Ablaufleistung nach DIN EN 12532, in Liter pro Sekunde (bei Anstauhöhe in Millimetern)

Dimension | Artikel-Nr.



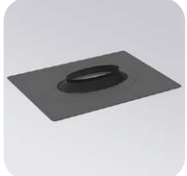
Adapterring/Anstaeuelement aus PUR
Verbindung zwischen Attika-Flachgully und einem Aufstockelement
3449.A



Einlegesieb rund aus Edelstahl
passend zum Attika-Flachgully mit Klebekragen
3449.S



Aufsatz für die Notentwässerung
passend zum Attika-Flachgully mit Klebekragen
3449.N



Dampfsperren-Anschlussmanschette
DN 70/100 **2491.M**

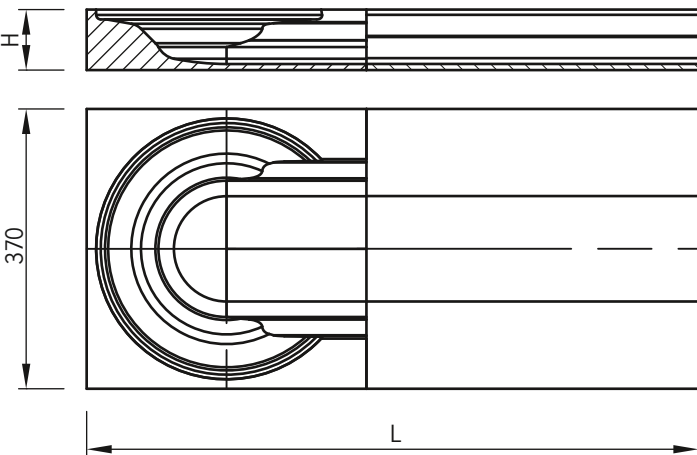


Dämmelement aus EPS
passend **nur** zum Attika-Flachgully **mit Klebekragen!**
kurze Version
DN 70 **5911.70**
DN100 **5911.100**



Dämmelement aus EPS
passend **nur** zum Attika-Flachgully **mit Klebekragen!**
lange Version
DN 70 **5910.70**
DN100 **5910.100**

Technische Daten Dämmelemente

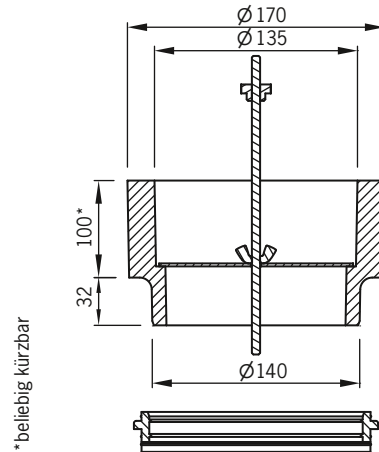


Art.-Nr.	L	H
5911.70	370	80
5911.100	370	100

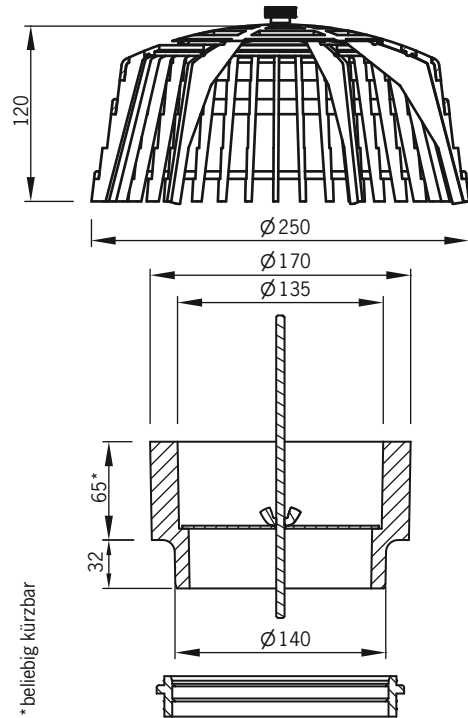
Art.-Nr.	L	H
5910.70	810	80
5910.100	810	100

Attika-Flachgully mit Zubehör

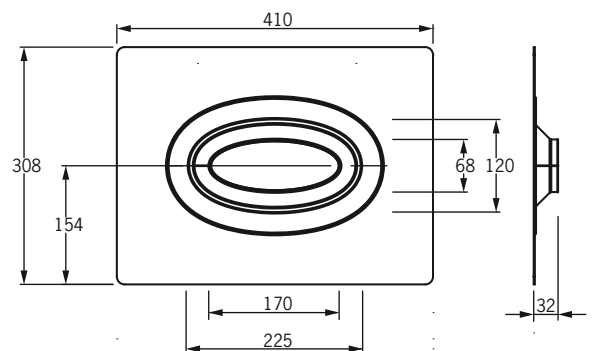
Technische Daten Adapterring/Anstaeuelement



Technische Daten Aufsatz Notentwässerung



Technische Daten Dampfsperren-Anschlussmanschette



■ Attika-Plus-Gully mit Zubehör



Attika-Plus-Gully aus PUR

wärmedämmt, FCKW-frei, mit eingeschäumter Anschlussbahn (aus Bitumen-, PVC- oder Sonderfolie*, **bitte bei der Bestellung angeben!**). Dieser Gully erzielt eine hohe Ablaufleistung (5 l/s bei 35 mm Anstauhöhe) mit einer **Bauhöhe von nur 84 mm!**

Einbaubeispiel Attika-Plus-Gully



Dimension | Artikel-Nr.



Attika-Plus-Gully aus PUR (schwarz)

3435



Typ I



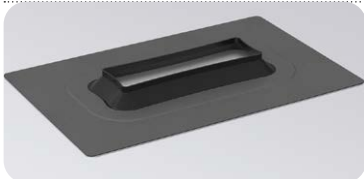
Typ II

Attika-Laubfanggitter aus Edelstahl

Typ I 3494.P

Typ II 3494.P2

(bei Verwendung des Flachkanalsystems)



Dampfsperren-Anschlussmanschette

2496.M



Fassaden-Rohrblende aus Edelstahl

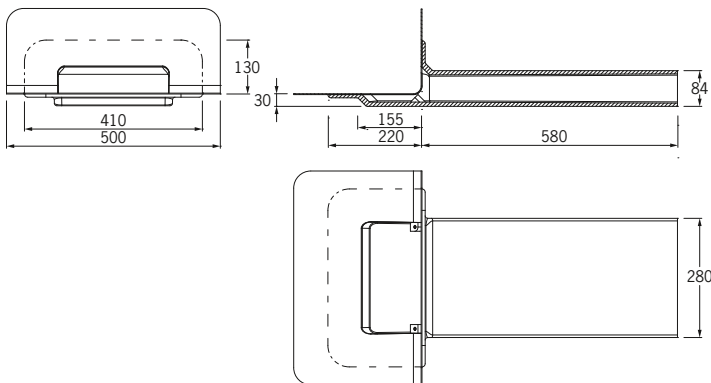
passend zum Attika-Plus-Gully

2461

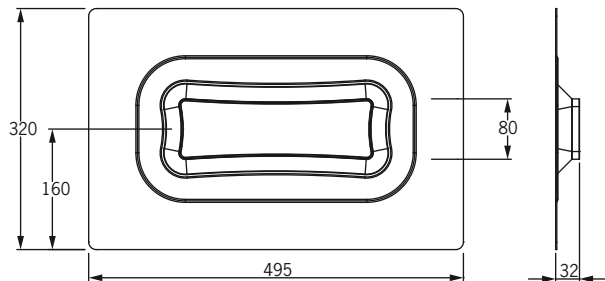
Attika-Plus-Gully mit Laubfanggitter aus Edelstahl und Wasserfangkasten im Warmdach.

Um Frostschäden zu vermeiden, empfehlen wir den Einsatz unseres Begleitheizungssystems (s. S. 74).

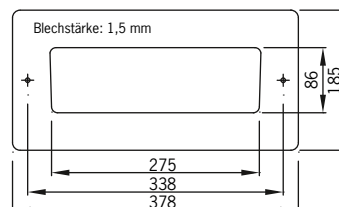
Technische Daten Attika-Plus-Gully



Technische Daten Dampfsperren-Anschlussmanschette



Technische Daten Fassaden-Rohrblende aus Edelstahl



Art.-Nr	Ablaufleistungen Attika-Plus-Gully und Edelstahl-Flachkanalsystem
3435	5,0 l/s (35 mm Anstauhöhe, freier Auslauf) Die Ablaufleistung wird durch den Einsatz des Laubfanggitters nicht reduziert!
	2,0 l/s (35 mm Anstauhöhe, mit eingestecktem Flachkanalsystem, freier Auslauf)
Die Ablaufleistung des Flachkanalsystems entspricht der Ablaufleistung der verwendeten Regenfallrohre bei dem jeweiligen Füllungsgrad der Rohre.	

■ Edelstahl-Flachkanalsystem in Verbindung mit dem Attika-Plus-Gully/Attika-Flachgully für eine Kaskaden- bzw. Staffelgeschossentwässerung



Edelstahl-Flachkanalsystem

Besonders hochwertiges und leistungsfähiges **Edelstahl-Flachkanalsystem** zur Sammlung und gezielten Weiterleitung von Regenwasser über z. B. Terrassen, Balkone oder Flachdächer mit besonders niedrigen Aufbauhöhen. Einfach zwischen der Abdichtungslage und dem Oberflächenbelag zu verlegen.

Das Wasser wird dabei gerichtet und ohne Belastung der Überleitfläche über die Gebäudekante hinaus geleitet. Bei allseits geschlossener Attika kann der Flachkanal durch den **Attika-Flachgully** (in Verbindung mit der neuen **Übergangsdichtung**) oder den **Attika-Plus-Gully** nach außen geleitet werden.

Der flache Attika-Plus-Gully verfügt über eine besonders hohe Ablaufleistung und nimmt nicht nur den Flachkanal auf, sondern ebenfalls das **Wasser der Abdichtungsebene**.

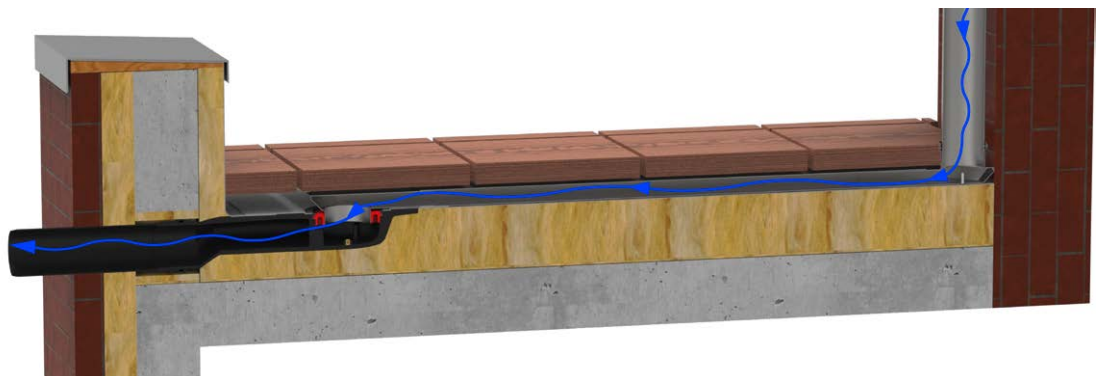


Kaskaden- und Staffelgeschossentwässerung in Verbindung mit dem Attika-Plus-Gully

Edelstahl-Flachkanal zur Ableitung von Regenwasser einer höher gelegenen Dachfläche **unter dem Terrassenbelag durch die Attika nach außen**. Hier kombiniert mit **Attika-Plus-Gully** und passendem Einlaufschacht zur gleichzeitigen Entwässerung der Terrassenfläche. **Um Frostschäden zu vermeiden, empfehlen wir den Einsatz unseres Begleitheizungssystems (s. S. 74).**

Kaskaden- und Staffelgeschossentwässerung in Verbindung mit dem Attika-Flachgully aus PUR mit Klebekragen

Mit der neuen **Übergangsdichtung aus EPDM** (in rot abgebildet) kann das Flachkanalsystem auch an den **Attika-Flachgully mit Klebekragen** angeschlossen werden. Eine gleichzeitige Entwässerung der Terrassenfläche durch den Attika-Flachgully ist dabei nicht möglich.



Dimension | Artikel-Nr.



Flachkanalsystem aus Edelstahl
1. Anschlussstutzen
2670



2. Hauptteil
2672
 Länge 950 mm
 Höhe 40 mm



3. Verbinder
2674
4. Winkelverbinder 45°
2676



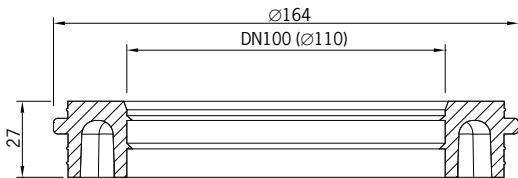
5. Ablaufstutzen
2678

NEU!

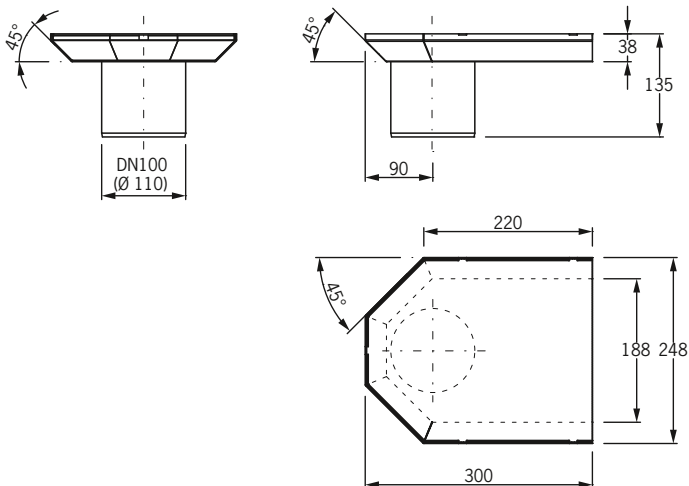


Übergangsdichtung aus EPDM
 zum Anschluss des Flachkanal-Systems an den Attika-Flachgully
 DN100 **2484**

Übergangsdichtung aus EPDM

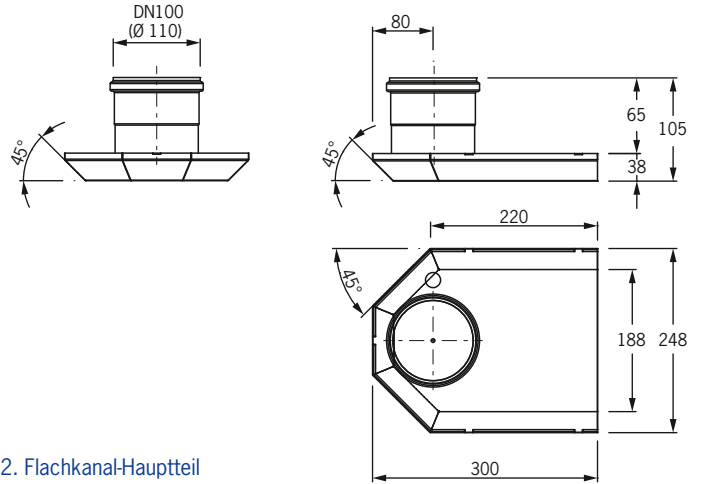


5. Flachkanal-Ablaufstutzen

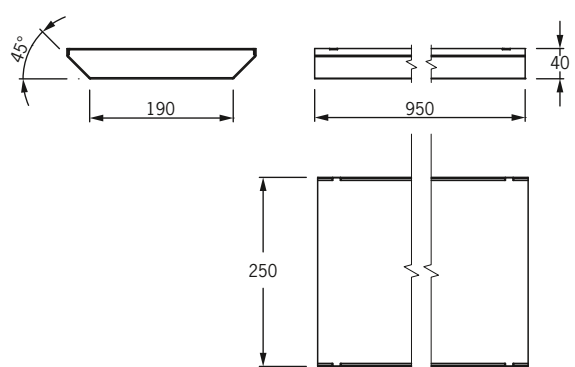


Technische Daten Edelstahl-Flachkanalsystem

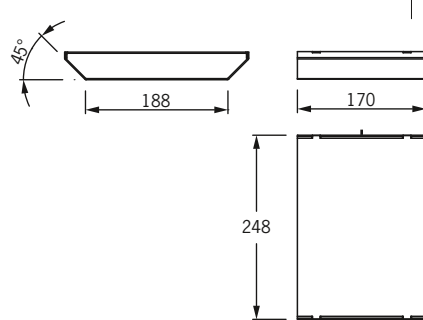
1. Flachkanal-Anschlussstutzen



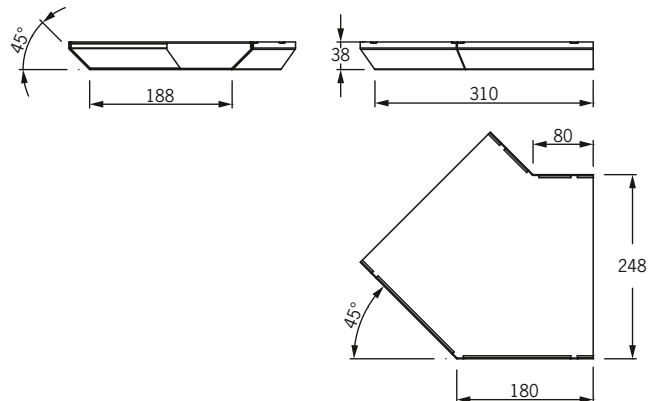
2. Flachkanal-Hauptteil



3. Flachkanal-Verbinder



4. Flachkanal-Winkelverbinder 45°



Edelstahl-Flachkanalsystem mit dem Attika-Plus-Gully oder Attika-Flachgully



Attika-Plus-Gully aus PUR (schwarz)

3435



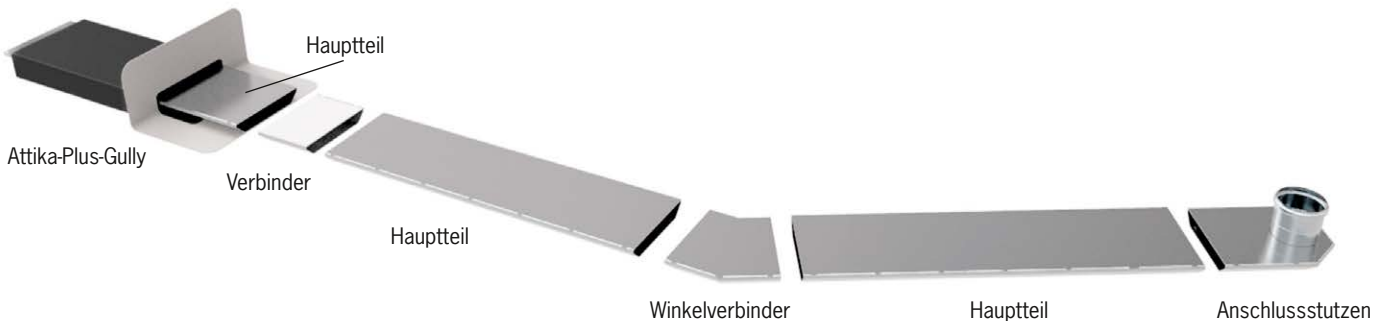
Attika-Flachgully aus PUR mit Klebekragen

DN 70 **3441** (610 mm)
 DN 100 **3443** (610 mm)
 DN 70 **3441.L** (1200 mm)
 DN 100 **3443.L** (1200 mm)

Das Flachkanalsystem kann mit dem Attika-Plus-Gully und dem Attika-Flachgully kombiniert werden und besteht maximal aus 5 verschiedenen Bestandteilen:

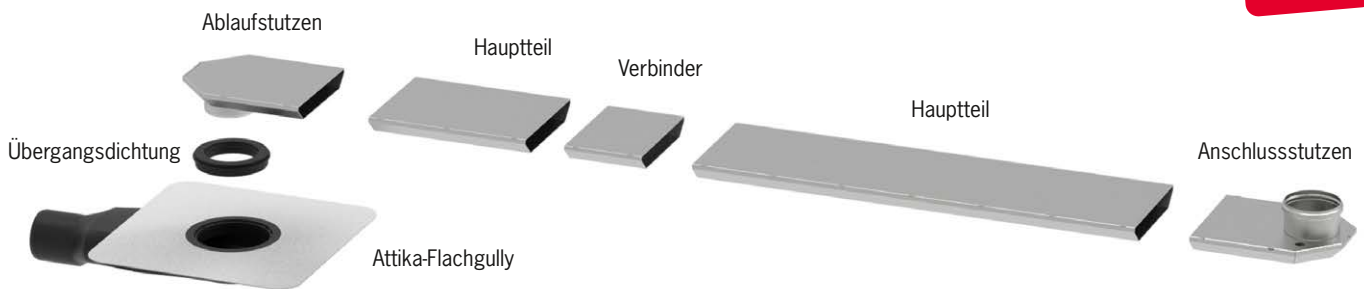
1. Flachkanal-Anschlussstutzen
2. Flachkanal-Hauptteil
3. Flachkanal-Verbinder
4. Flachkanal-Winkelverbinder 45°
5. Flachkanal-Ablaufstutzen

Edelstahl-Flachkanalsystem in Verbindung mit dem Attika-Plus-Gully

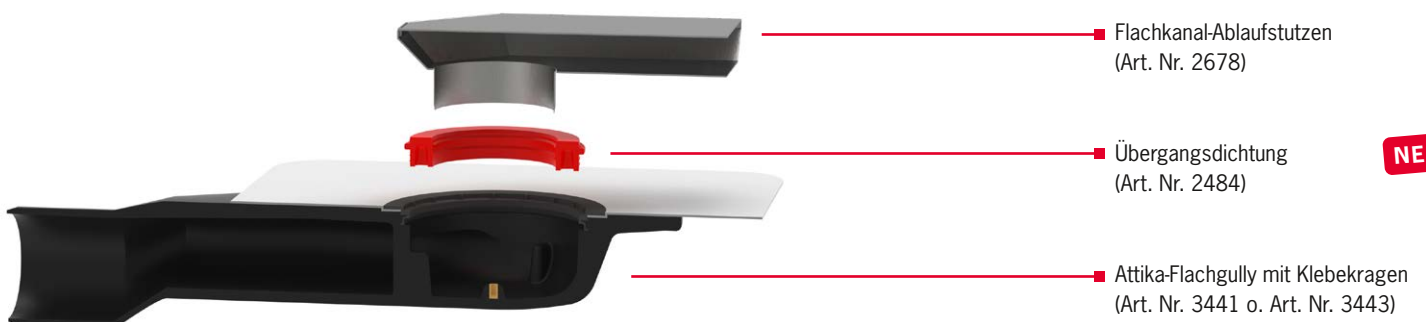


Edelstahl-Flachkanalsystem in Verbindung mit dem Attika-Flachgully mit Klebekragen

NEU!



Mit der neuen **Übergangsdichtung** (in rot abgebildet) kann das Flachkanalsystem mit dem Attika-Flachgully mit Klebekragen verbunden werden. Die Übergangsdichtung aus EPDM verjüngt den Topfbereich des Gullys auf DN 100, so dass der Ablaufstutzen des Flachkanalsystems (oder auch Bögen, Rohre oder Standrohre) dicht eingeführt werden können.



NEU!

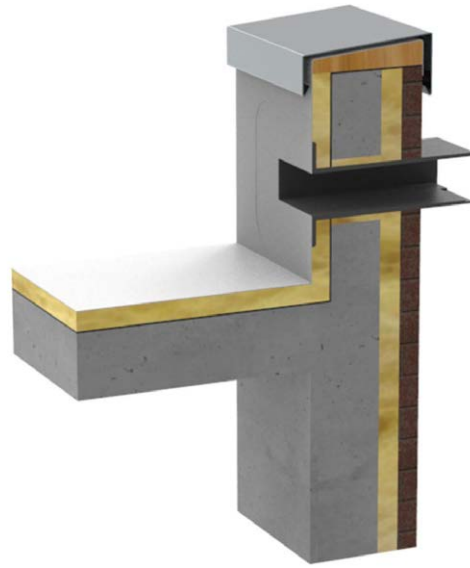
■ Attika-Rechteck-Notüberlauf für große Hallendächer



Attika-Rechteck-Notüberlauf 400/600 aus PUR

- Große Überlauföffnung für hohe Abfließleistungen
- aus hochwertigem, FCKW-freiem Polyurethan-Integralschaum (PUR) mit fest angegossener Dachbahn
- wärmegeämmte Ausführung
- Für Attikastärken bis 700 mm (je nach Attikastärke beliebig kürzbar)
- Passend zu allen gängigen Dachbahnen lieferbar – Dachbahntyp bitte bei Bestellung angeben

Einbaubeispiel Attika-Rechteck-Notüberlauf



Dimension | Artikel-Nr.



Attika-Rechteck-Notüberlauf 400 aus PUR

Öffnungsbreite 400 mm, Baulänge
400 mm **3424**
585 mm **3424.6**
775 mm **3424.8**



Attika-Rechteck-Notüberlauf 600 aus PUR

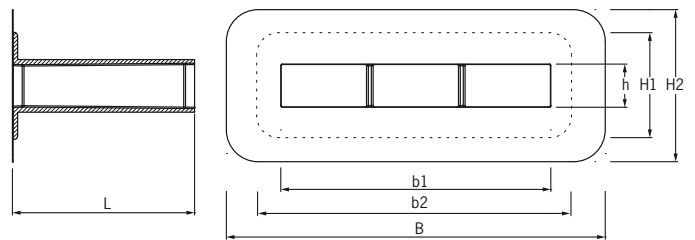
Öffnungsbreite 600 mm, Baulänge
400 mm **3426**
585 mm **3426.6**
775 mm **3426.8**



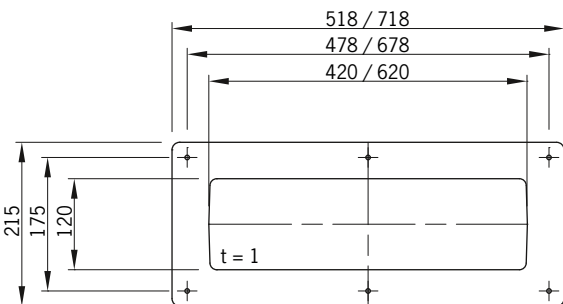
Fassaden-Rohrblende aus Edelstahl

passend zum Attika-Rechteck-
Notüberlauf 400
2463.400
passend zum Attika-Rechteck-
Notüberlauf 600
2463.600

Technische Daten Attika-Rechteck-Notüberlauf 400/600



Technische Daten Fassaden-Rohrblende aus Edelstahl



Art.-Nr.	B	b1	b2	h	H1	H2	L	Abfließleistungen*
3424	635	400	540	100	235	335	400	3,4 l/s (35 mm)
3426	835	600	740	100	235	335	400	5,2 l/s (35 mm)
3424.6	635	400	540	100	235	335	585	3,4 l/s (35 mm)
3426.6	835	600	740	100	235	335	585	5,2 l/s (35 mm)
3424.8	635	400	540	100	235	335	775	3,4 l/s (35 mm)
3426.8	835	600	740	100	235	335	775	5,2 l/s (35 mm)

alle Maße in mm

*Abfließleistung nach DIN EN 12532 in Liter pro Sekunde (bei Anstauhöhe in Millimetern)

■ Attika-Rechteck-Notüberlauf mit fester Anstauhöhe



Attika-Rechteck-Notüberlauf 400.35/600.35 aus PUR

- Große Überlauföffnung für hohe Abflaufleistungen
- aus hochwertigem, FCKW-freiem Polyurethan-Integralschaum (PUR) mit fest angegossener Dachbahn
- wärmegeämmte Ausführung
- Für Attikastärken bis 700 mm (je nach Attikastärke beliebig kürzbar)
- Einfache Montage bei **fester Anstauhöhe von 35 mm**
- Passend zu allen gängigen Dachbahnen lieferbar – Dachbahntyp bitte bei der Bestellung angeben

Einbaubeispiel Attika-Rechteck-Notüberlauf



Dimension | Artikel-Nr.



Attika-Rechteck-Notüberlauf 400.35 aus PUR

Öffnungsbreite 400 mm, Baulänge
 400 mm **3425**
 585 mm **3425.6**
 775 mm **3425.8**



Attika-Rechteck-Notüberlauf 600.35 aus PUR

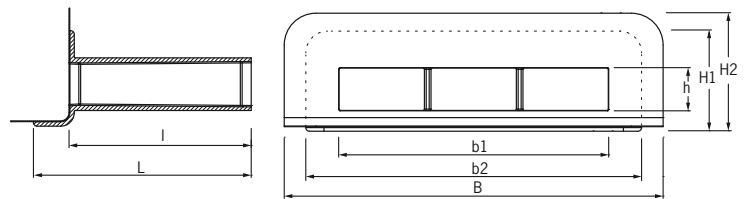
Öffnungsbreite 600 mm, Baulänge
 400 mm **3427**
 585 mm **3427.6**
 775 mm **3427.8**



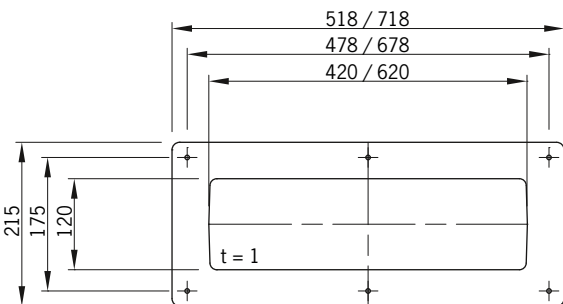
Fassade-Rohrblende aus Edelstahl

passend zum Attika-Rechteck-Notüberlauf 400.35
2463.400
 passend zum Attika-Rechteck-Notüberlauf 600.35
2463.600

Technische Daten Attika-Rechteck-Notüberlauf 400.35/600.35



Technische Daten Fassade-Rohrblende aus Edelstahl



Art.-Nr.	B	b1	b2	h	H1	H2	L	I	Abflaufleistungen*
3425	635	400	540	100	210	260	480	400	3,4 l/s (35 mm)
3427	835	600	740	100	210	260	480	400	5,2 l/s (35 mm)
3425.6	635	400	540	100	210	260	665	585	3,4 l/s (35 mm)
3427.6	835	600	740	100	210	260	665	585	5,2 l/s (35 mm)
3425.8	635	400	540	100	210	260	855	775	3,4 l/s (35 mm)
3427.8	835	600	740	100	210	260	855	775	5,2 l/s (35 mm)

alle Maße in mm

*Abflaufleistung nach DIN EN 1.253-2 in Liter pro Sekunde (bei Anstauhöhe in Millimetern)

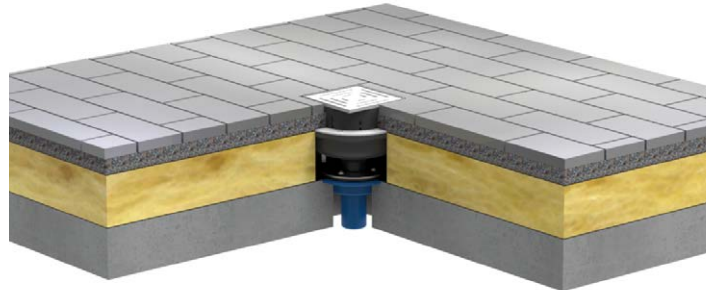
■ Balkon-Komplettablauf mit frostsicherem Geruchsverschluss

Der Balkon-Komplettablauf DN 50 / DN 40 senkrecht oder waagrecht

eignet sich **perfekt für Balkon und Terrasse:**

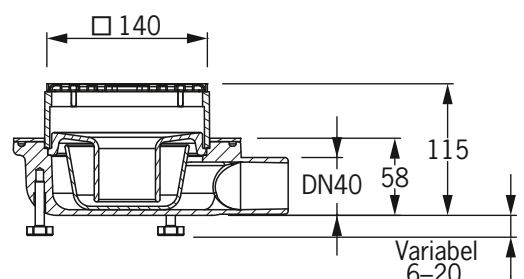
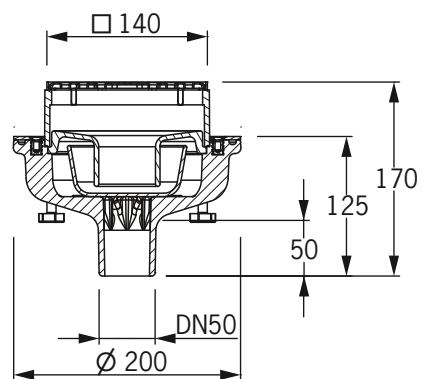
- frostbeständiger Geruchsverschluss aus EPDM
- höhenverstellbarer Einlaufrost aus Edelstahl
- Klemmflansch aus Edelstahl zum sicheren Einklemmen von Dachbahnen aller Art
- Stellfüße zum einfachen Ausrichten, z. B. beim Estricheinbau
- Einlaufmöglichkeit auf Drainageebene
- senkrechter oder waagrechtter Ablauf

Einbaubeispiel Balkon-Komplettablauf



Eingebauter Balkon-Gully DN 50 als Grundelement und eingestecktem Balkon-Komplettablauf DN 50 als Aufstockelement im Warmdach verbaut. Der höhenverstellbare Einlegerost dient als Abschluss zum Plattenbelag.

Technische Daten Balkon-Komplettablauf



Dimension | Artikel-Nr.

Balkon-Komplettablauf senkrecht

DN 50 **2501**

Balkon-Komplettablauf waagrecht

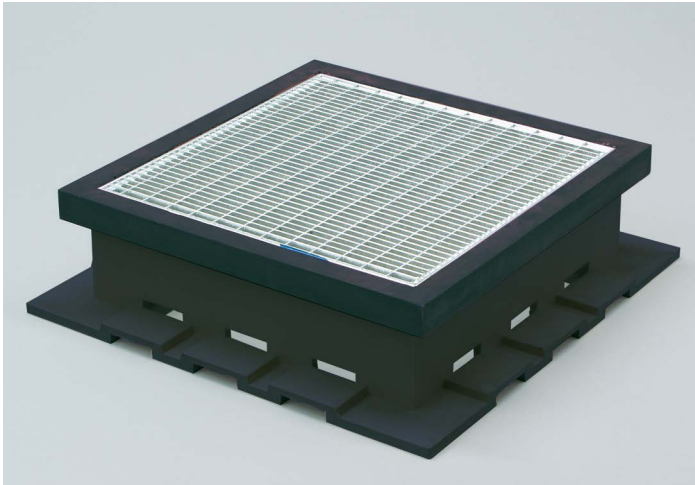
DN 40 **2502**

Erhöhungsring aus PUR

Für eine Erhöhung des Einlaufrosts bis 10 cm, stapelbar.

2509





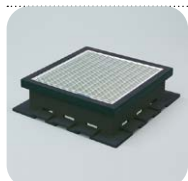
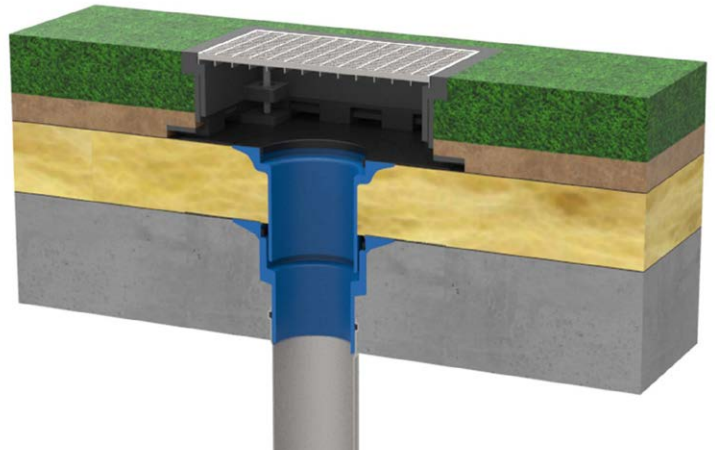
Gründach-Sicherheits-Drain aus PUR, 500 x 500 mm, bestehend aus Fußteil, Oberteil und Einlauf-Rost verzinkt, belastbar bis 0,5 t, Höhe einstellbar: 160–220 mm

Der Gründach-Sicherheits-Drain

ist die sichere, robuste Entwässerung für Gründach etc.

- aus PUR belastbar bis 0,5 t
- mit Deckel aus Stahl, feuerverzinkt
- sicher auf zwei Ebenen entwässern
- zugänglicher Ablauf, auch zum Anstauen
- für jede Aufbauhöhe ab 16 cm

Einbaubeispiel Gründach-Sicherheits-Drain



Dimension | Artikel-Nr.

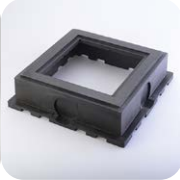
Gründach-Sicherheits-Drain aus PUR

500 mm **5000**



Aufstockteil aus PUR für 80 mm Erhöhung

passend zu Art.-Nr. 5000
5001



Gründach-Sicherheits-Drain klein aus PUR

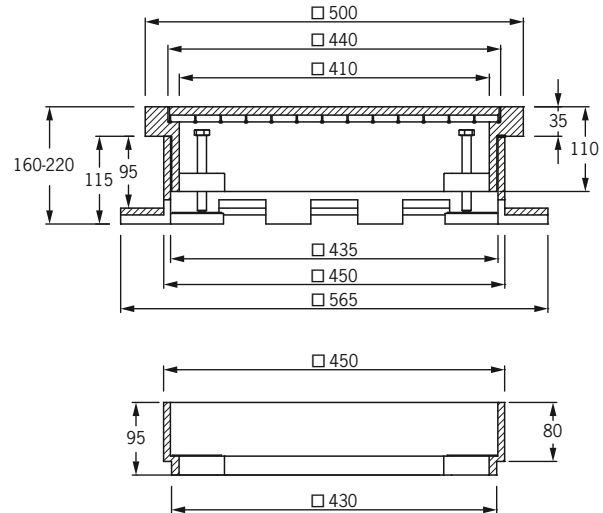
365 mm **5010**
ohne Siebplatte, als Aufstockteil bis 93 mm Erhöhung
5011



Gründach-Sicherheits-Drain klein aus PUR PLUS

wie Art. 5010, jedoch mit Verkleidung von oben aus Edelstahl
5010.E

Technische Daten Gründach-Sicherheits-Drain



Der Gründach-Sicherheits-Drain klein aus PUR

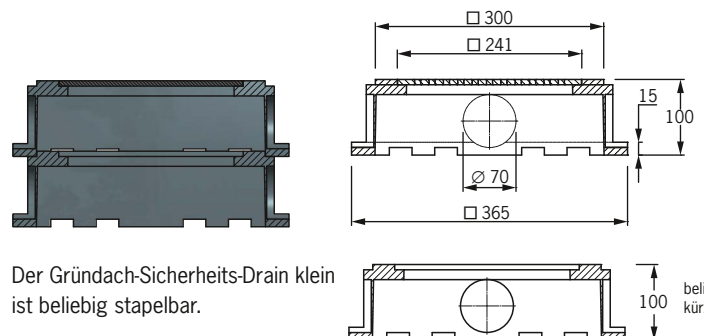
- besonders für extensiv begrünte Dächer geeignet



Gründach-Sicherheits-Drain klein aus PUR, 365 x 365 mm, mit vorgeformten Anschlüssen für Drainrohr \varnothing 70 mm und Alu-Siebplatte. Höhe 100 mm

Besonders für extensiv begrünte Flachdächer geeignet!

Einbaubeispiel u. technische Daten Gründach-Sicherheits-Drain klein



Der Gründach-Sicherheits-Drain klein ist beliebig stapelbar.

Retentionsaufsatz Weniger ist mehr



Gedrosselte Ablaufleistung leicht gemacht

Der Grumbach Retentionsaufsatz ermöglicht den regelbar gedrosselten Ablauf anfallenden Regenwassers in Verbindung mit diversen Gullys aus dem Flachdachprogramm.

Alle Retentionsaufsätze

- aus FCKW-freiem Polyurethan-Hartschaum
- mit verdrehbarem Überlaufelement zur Regelung der Öffnungsgröße
- Drosselung mittels vier einstellbarer Einlauföffnungen möglich

Retentionsaufsatz ohne Dichtung

- passend zu den Universalgullys (außer Aufstockelemente)

Retentionsaufsatz mit Dichtung Typ I

- inkl. passender Rückstaudichtung aus EPDM Art.-Nr. 5990
- passend zu den Aufstockelementen der Universalgullys

Retentionsaufsatz mit Dichtung Typ II

- inkl. passender Rückstaudichtung aus EPDM Art.-Nr. 5990.N
- passend zu den Kompakt-Kragen-Gullys
- passend zu den Aufstockelementen der Kompakt-Kragen-Gullys
- passend zu den Attika-Flachgullys mit Klebekragen



Dimension | Art.-Nr.



**Retentionsaufsatz
ohne Dichtung**
2150



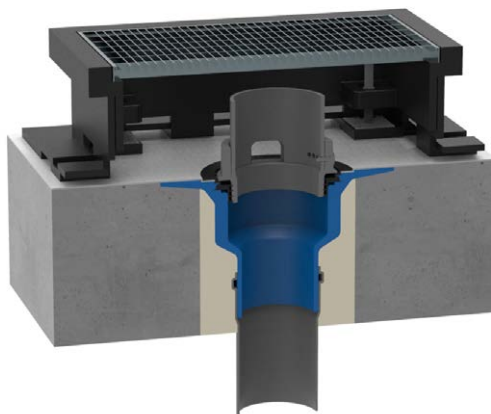
**Retentionsaufsatz Typ I
mit Dichtung Art.-Nr. 5990**
2150.I



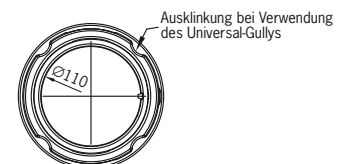
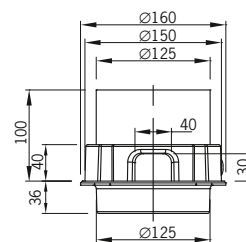
**Retentionsaufsatz Typ II
mit Dichtung Art.-Nr. 5990.N**
2150.II

Einbaubeispiel Retentionsaufsatz Typ II

Retentionsaufsatz Typ II eingesteckt im Kompakt-Kragen-Gully mit eingelegter Rückstaudichtung für den gedrosselten Ablauf des anfallenden Regenwassers. Abgrenzung zur Begrünung erfolgt z. B. mit einem Gründach-Sicherheitsdrain (Art.-Nr. 5000)



Technische Daten Retentionsaufsatz



Art.	Bezeichnung	Öffnungsgröße	Ablaufleistungen*
2150	Retentionsaufsatz	100%	1,25 l/s (35 mm)
2150.I	Retentionsaufsatz mit Dichtung Typ I bzw. II	75%	1,05 l/s (35 mm)
2150.II		50%	0,75 l/s (35 mm)
		25%	0,40 l/s (35 mm)

*Ablaufleistung nach DIN EN 1253-2 in Liter pro Sekunde (bei Anstauhöhe in Millimetern)

Edelstahl-Gully Der Unbrennbare

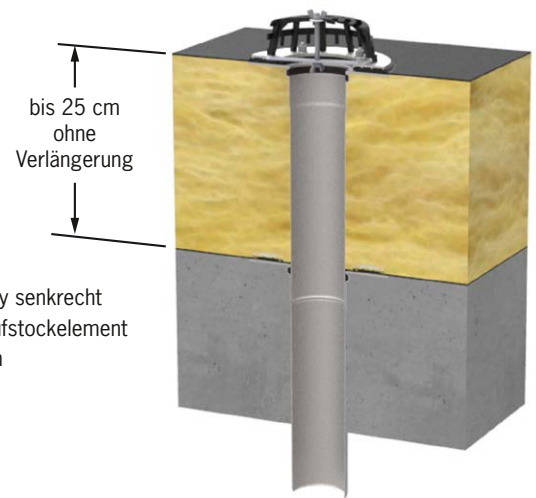


Waagerechter
Edelstahl-Gully mit
passendem Aufstockelement

Der Grumbach-Edelstahl-Gully

- die robuste, nicht brennbare Gully-Serie aus rostfreiem Edelstahl
- in drei Nennweiten DN 50, 70 oder 100 lieferbar
- mit Befestigungsbohrungen im Festflansch zur sicheren Befestigung am Untergrund
- absolut rückstausicher durch eine Steckmuffenverbindung
- durch seine Flanschpressdichtung und seinen Klemmflansch kann jede beliebige Dachabdichtung sicher angeschlossen werden
- hohe Stabilität und Ablaufleistung
- kann auch als optisch ansprechender Attika-Notüberlauf eingesetzt werden
- durch seine besondere Konstruktion (topflos, langer Stutzen) ist er sehr montagefreundlich und auch u.a. als Sanierungs-Gully gut einsetzbar

Einbaubeispiele und technische Daten Edelstahl-Gully



Edelstahl-Gully senkrecht
DN 70 mit Aufstockelement
im Warmdach



Edelstahl-Gully waagrecht
DN 70 in einem belüfteten
Dach

Dimension | Art.-Nr.

Edelstahl-Gully

senkrecht

DN 50	2600
DN 70	2602
DN 100	2604

Edelstahl-Gully

waagrecht:

DN 50	2611
DN 70	2612
DN 100	2614

Aufstockelement aus Edelstahl

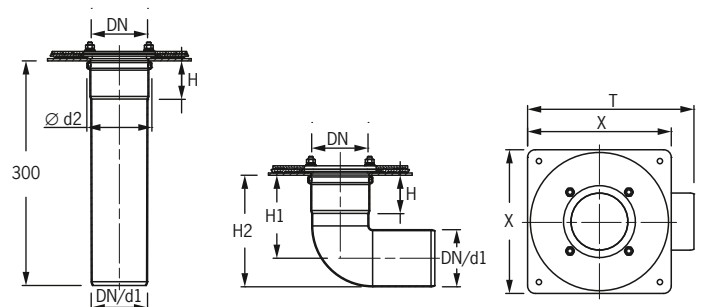
DN 50	2680
DN 70	2682
DN 100	2684



Art.	DN	d1	d2	H	H1	H2	X	T	Ablaufleistung*
2600, 2680	50	50	65	45	-	-	150	-	1,5 l/s (35 mm)
2602, 2682	70	75	90	55	-	-	190	-	3,5 l/s (35 mm)
2604, 2684	100	110	125	65	-	-	240	-	5,1 l/s (35 mm)
2611	50	50	-	38	81	106	150	170	2,0 l/s (35 mm)
2612	70	75	-	50	112	150	190	210	4,1 l/s (35 mm)
2614	100	110	-	55	133	188	240	260	5,2 l/s (35 mm)

**Die Edelstahl-Gullys sind nach DIN 4102 nicht brennbar
(Brandschutzklasse A1).**

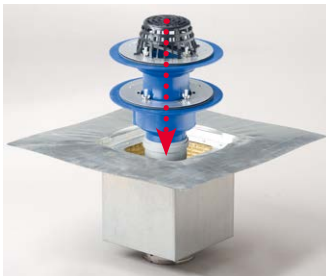
Technische Daten Edelstahl-Gully



*Ablaufleistung nach DIN EN 1.253-2 in Liter pro Sekunde (bei Anstauhöhe in Millimetern)



Grumbach Brandschutzelement für Dachgullys – **optimal auf die Universal- und Kompakt-Kragen-Gully-Serien von Grumbach abgestimmt.** Für eine optimale Aufnahme des Gullys ist die Brandschutzverkleidung oben mit einer **4-fach-Prägung/-Vertiefung** ausgebildet, so dass das Wasser komplett ablaufen kann, ohne am Gullyflansch angestaut zu bleiben!

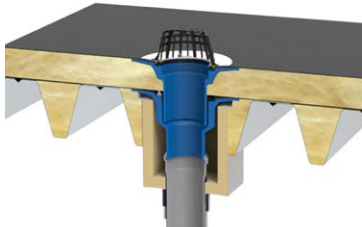


Das Grumbach Brandschutzelement für Dachgullys verhindert zuverlässig gemäß DIN 18234 Teil 3–4 die Weiterleitung eines unterseitigen Brandes auf die Dachfläche sowohl durch die Dachausschnittöffnung als auch durch die Regenfallrohröffnung.

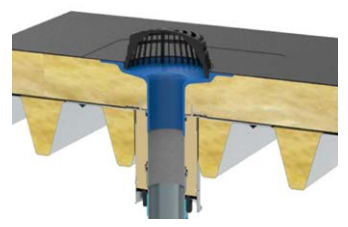
Der Grumbach Brandschutz-Gully aus Edelstahl ist äußerst **kompakt** und erfordert nur eine **minimale Dachdurchdringung**. Alternativ kann der Gully auch **als Dachlüfter oder Energiedurchführung** genutzt werden! Der Brandschutz-Gully ist kompatibel mit Aufstockelementen aus PUR oder Edelstahl.

Brandschutzverkleidung und Brandschutz-Gully sind nur für den Einsatz im Trapezblechdach geeignet!

Einbaubeispiele Brandschutzverkleidung und Brandschutz-Gully



Brandschutzverkleidung mit Universal-Gully und Aufstockelement im Trapezblechdach mit Warmdachaufbau.



Kompakt-Brandschutz-Gully DN 100 mit eingestecktem Eco-Gully-Oberteil im Trapezblechdach mit Warmdachaufbau.

Dimension | Artikel-Nr.



Nur für den Einsatz im Trapezblechdach geprüft!

Brandschutzverkleidung

DN 70	5943
DN 100	5945
DN 125	5946
DN 150	5948



Nur für den Einsatz im Trapezblechdach geprüft!

Kompakt-Brandschutz-Gully aus Edelstahl

DN 50	2640
DN 70	2642
DN 100	2644
DN 125	2646

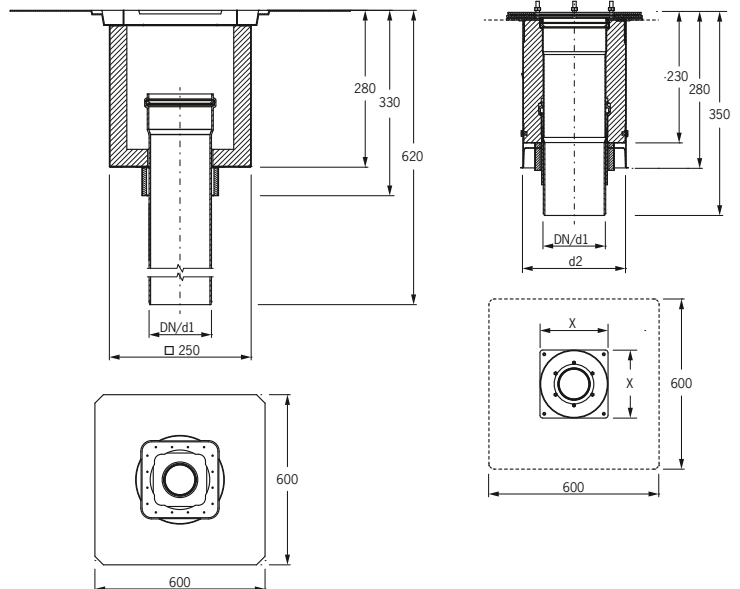


Für den Einsatz im Betondach in Verbindung mit einem thermoplastischen Rohrverbindungsstück und einer Verrohrung mit Edelstahlrohren bis zum nächsten Brandschutzabschnitt geeignet!

Brandschutzabdeckung für thermoplastische Rohre

DN 50	2641
DN 70	2643
DN 100	2645
DN 125	2647
DN 150	2648
DN 200	2649

Technische Daten Brandschutzverkleidung und Brandschutz-Gully



Art.	DN	d1	d2	X
5943	70	75	–	–
5945	100	110	–	–
5946	125	125	–	–
5948	150	160	–	–

Art.	DN	d1	d2	X
2640	50	50	160	180
2642	70	75	160	180
2644	100	110	180	240
2646	125	125	200	240

■ Befestigungsdurchführung für wasserdichte Durchgänge



Befestigungsdurchführung aus PUR (schwarz) wärmegeklämt, FCKW-frei, mit integrierter Gummidichtung und eingeschäumter Anschlussbahn (Bitumen, PVC oder Sonderfolie).

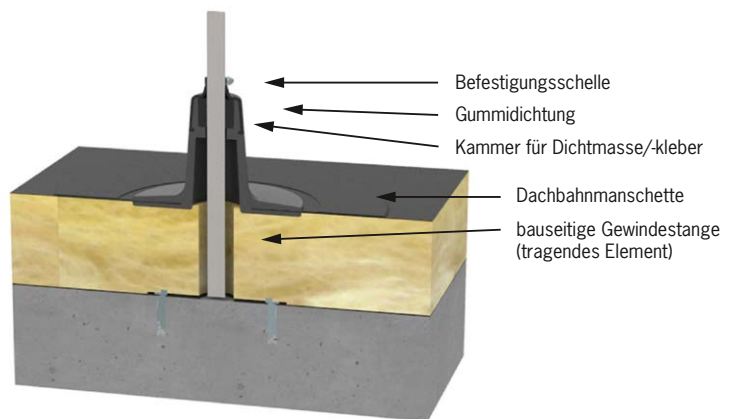


Befestigungsdurchführung aus PUR

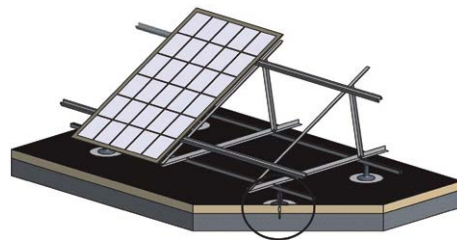
für Tragschienensysteme oder Punktbefestigungen mit Gewindestangen auf Flachdächern.

- Optimal zur Befestigungsdurchführung für Photovoltaikanlagen, Klimageräte, Lüftungstechnik usw.
- Aus extra stabilem PUR-Integral-Hartschaum und integrierter Gummidichtung.
- Abdichthöhe gemäß den Flachdach-Richtlinien.
- Mit Anschlussbahn für jede Dachbahnart.
- Die wasserdichte Durchführung von Gewindestangen (M10–M12) o.ä. bzw. Gewindestangen, Rundstangen oder Rohre (Ø 12–50 mm) durch Dächer mit Abdichtung.
- Mit eingeschäumter Anschlussbahn (Bitumen, PVC oder Sonderfolie, bei der Bestellung bitte angeben) lieferbar.
- inkl. Dichtkleber und Edelstahl-Dichtschelle (bei Art.-Nr. 5141 und 5143)

Einbaubeispiel Befestigungsdurchführung



Befestigungsdurchführung mit Dübel im Warmdach verschraubt. Mit montierter Tragschiene für z. B. PV-Anlage oder sonstige technische Dachaufbauten.



Dimension | Artikel-Nr.



Befestigungsdurchführung 12 aus PUR (schwarz)
für Gewindestangen M10–M12
5140

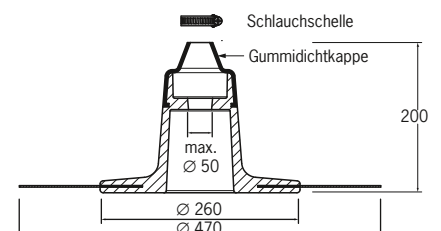
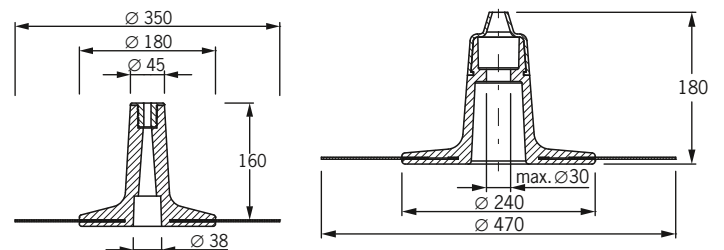


Befestigungsdurchführung 30 aus PUR (schwarz)
für Gewindestangen, Rundstangen
oder Rohre Ø 12–30 mm
5141



Befestigungsdurchführung 50 aus PUR (schwarz)
für Gewindestangen, Rundstangen
oder Rohre Ø 30–50 mm
5143

Technische Daten Befestigungsdurchführung



Durchgriffvorrichtung Dämmung unter Kontrolle



Durchgriffvorrichtung DN 125 mit Gummikappe und Schelle

Durchgriffvorrichtung DN125 aus PUR

Damit behalten Sie Ihre Dämmung im Zugriff.

- leicht zugängliche Revisionsöffnung zur Kontrolle der Dämmung – **jetzt mit größerem Durchmesser**
- aus hochwertigem, FCKW-freiem PUR-Integral-Hartschaum
- mit fest angegossener Anschlussmanschette, passend zu allen gängigen Dachbahnen lieferbar (Dachbahntyp bitte bei der Bestellung angeben.)
- mit abnehmbarer Gummikappe und Schelle
- lange Bauform zur Überbrückung von z. B. Gründachaufbauten
- beliebig kürzbar
- ideal zur Kontrolle der Wärmedämmung
- passendes Füll-/Dämmelement aus EPS lieferbar

Einbaubeispiele Durchgriffvorrichtung

Abb. unten:
Durchgriffvorrichtung DN 125
mit passendem EPS Dämmelement

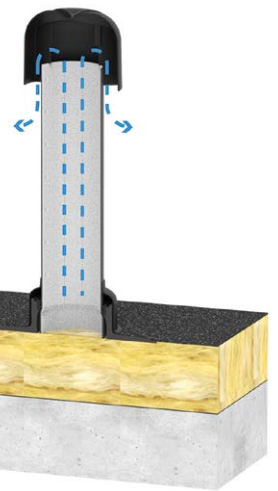
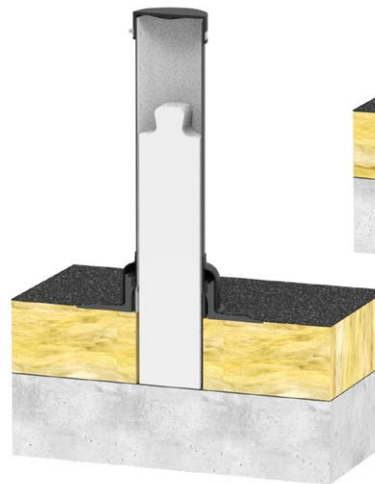


Abb. oben:
Durchgriffvorrichtung mit
aufgestecktem Regenhut
DN 125, z. B. zur
Trocknung der Wärme-
dämmung



Passendes Element aus EPS zum
Füllen von Revisionsöffnungen in der
Dämmung



Regenhut DN 125

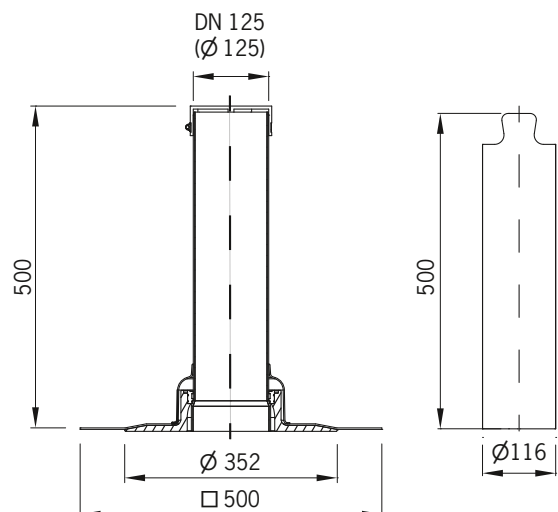
Dimension | Artikel-Nr.

**Durchgriffvorrichtung DN 125
aus PUR (schwarz)**
DN 125 **5150**

Füll-/Dämmelement aus EPS
passend zur Durchgriffvorrichtung
DN 125 aus PUR
5150.FD

Regenhut DN 125
DN 125 **5135**

Technische Daten Durchgriffvorrichtung/Füllelement





Dimension | Artikel-Nr.

Heizmanschette 230 V, 10 W
selbstregelnd
5931



Heizmanschetten

Die universelle Heizmöglichkeit für Gullys aus PUR mit Nennweite DN 70 oder mehr. Ideal auch zum Nachrüsten. Mit selbstregelndem PTC*-Heizelement 230 V. Zur Schaltung empfehlen wir die Verwendung des Frostschalter-Basissets Art.-Nr. 5922.



Dimension | Artikel-Nr.

Heizband-Set
5932
bitumenverträglich
5932.BIT

anschlussfertig nach Kundenwunsch konfektioniert (siehe Planungsbeispiel)

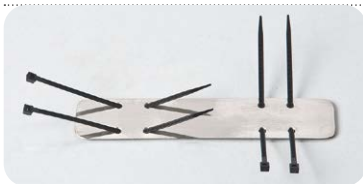
Technische Daten Begleitheizung

Heizband-Typ	FT 18/36
Nennleistung	18W/m bei 0°C Luft 36W/m in Eiswasser
Max. Heizkreislänge	► 60 m bei 16 A (in Verbindung mit mechanischem Frostschalter-Set) ► 80 m bei 20 A (ohne mechanischen Frostschalter)
Minimaler Biegeradius	25 mm (Heizleitung nicht knicken!)
Nennspannung	230 V
Max. zulässige Umgebungstemperatur	65° C (eingeschaltet)
Max. zulässige Umgebungstemperatur	85° C (ausgeschaltet)
Minimale Verlegetemperatur	5° C
Max. Schutzgeflechtwiderstand	10Ω/km
Abmessung	13,7x6,2 mm
Geflechtdeckung	mind. 70 %

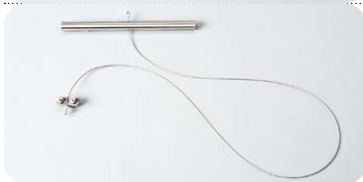


Frostschalter-Basisset
5922

bestehend aus:
1 Frostschalter
2 Kaltkabeldurchführungen
1 Kaltkabel (1 m)



Kantenschutz für Begleitheizung
zur Verhinderung von Beschädigungen am Heizkabel
5925



Zugentlastung
zur Aufhängung des Heizkabels in Fallrohren
5926

- Absicherung mit FI-Schutzschalter und C-Charakteristik.
- Ab 20 cm Rinnenbreite bzw. bei Dachflächen wird Mehrfachverlegung alle 15 cm empfohlen.
- Heizband ist hängend bis 25 m Länge selbsttragend.

Technische Daten Frostschalter-Basisset

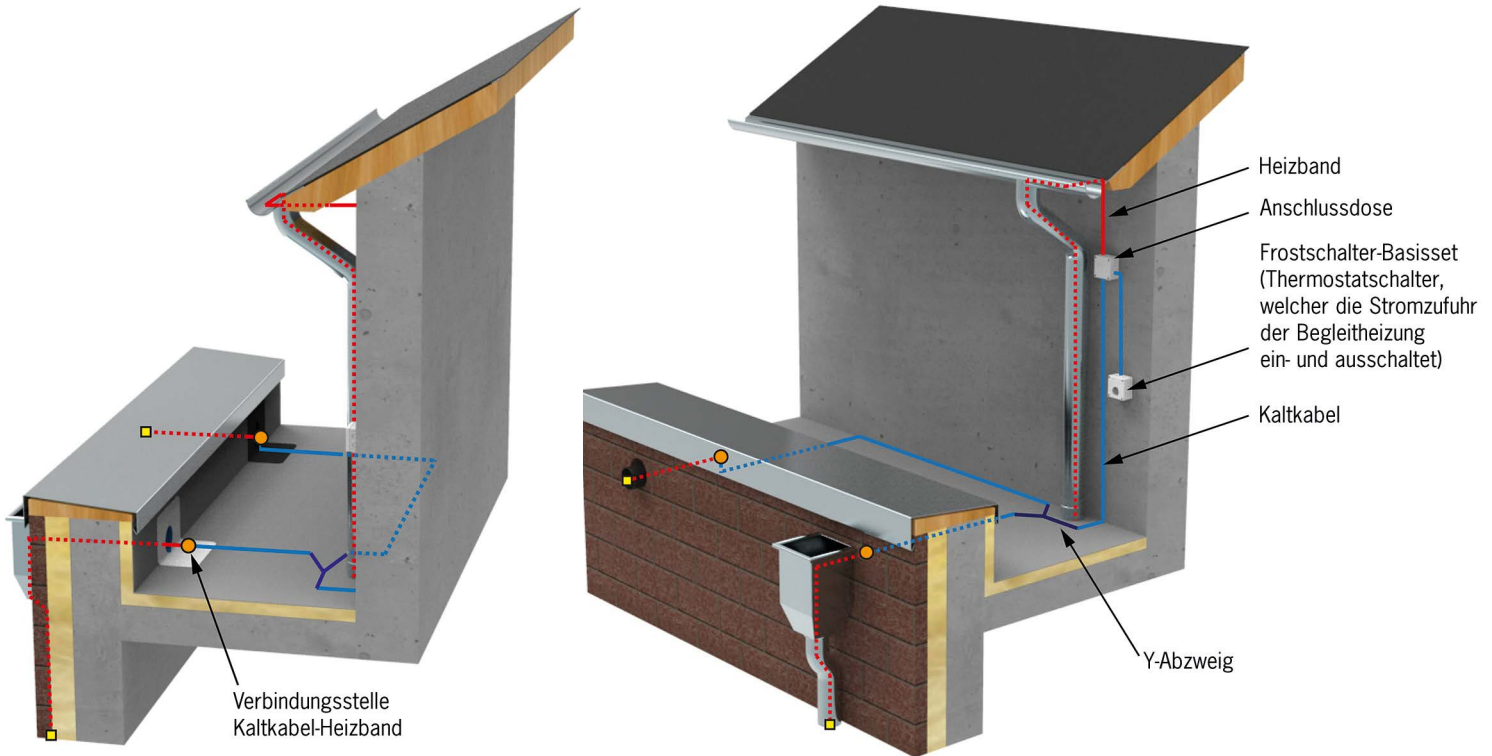
Regler-Typ	DTR-E 3102 (mechanisch)
Temperaturbereich	-20° C bis +25° C
Betriebsspannung	AC 230 V
Schaltstrom bei AC 250 V	16(4) A
Schaltleistung	3,6 KW
Kontakt	1 Öffner 1 Schließer (Springkontakt)
Zulässige Temperatur	-25° C ... +55° C
Schaltemperatur-Differenz	1-3K
Schutzart Gehäuse	IP65
Zulässige relative Raumfeuchte	max. 95%, nicht kondensierend

- An Gebäude-Nordseite installieren (witterungsgeschützt). Andernfalls Abdeckblech montieren!

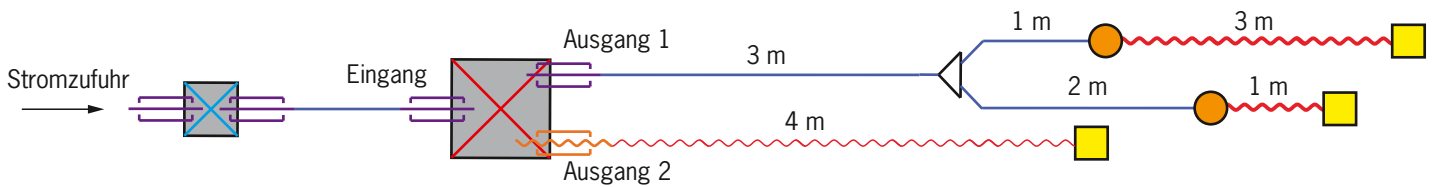
Begleitheizung für Dachgullys, Rohre, Dachrinnen und Flachkanalsysteme

- Vermeidung von Frost- und Wasserschäden an Gebäuden und Fassaden durch Überflutungen aufgrund zugefrorener Wasserfließwege.
- Vermeidung von Unfällen und Schäden durch z.B. herabfallende Eiszapfen.
- Wartungsfreie und problemlose Bedienung (selbstregulierend).
- Weitestgehend vormontierte Sets (Begleitheizung und Frostschalter-Basisset), jeweils erweiterbar/verlängerbar.
- Leichte, auch nachträgliche Montage.
- Geringe Anschaffungs- und Betriebskosten.

Einbaubeispiel Begleitheizungen



Planungsbeispiel: Begleitheizung, Schema des Einbaubeispiels oben



Symbol	Bezeichnung
	Anschlussdose
	Heizbanddurchführung
	Kaltkabeldurchführung

Symbol	Bezeichnung
	Y-Abzweig
	Verbindungsstelle Kaltkabel-Heizband
	Endabschluss

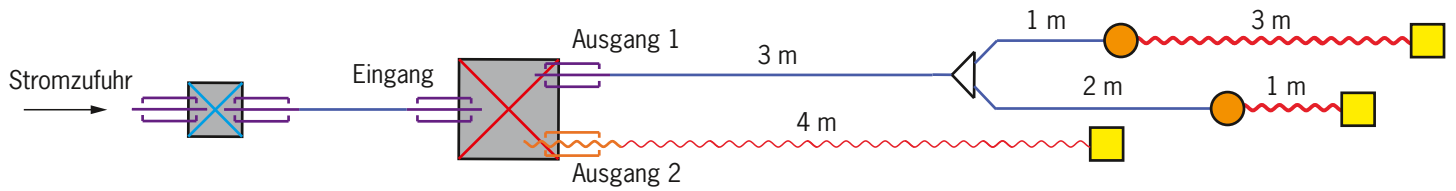
Symbol	Bezeichnung
	Heizband
	Heizband (bitumenverträglich)
	Kaltkabel

Symbol	Bezeichnung
	Frostschalter-Basisset

Planungsbeispiel: Begleitheizung, Schema

Auf Wunsch erstellen wir Ihnen Ihr individuelles »Begleitheizungs-Set-Schema« als Grundlage für ein Preisangebot.

Beispiel:



Komponenten

Symbol	Bezeichnung	Art.	Bild
	Anschlussdose	5923	
	Heizbanddurchführung	5923.H	
	Kaltkabeldurchführung	5923.K	
	Y-Abzweig (nur für Kaltkabel)	5925.Y	
	Verbindungsstelle Kaltkabel-Heizband	5925.KH	

Symbol	Bezeichnung	Art.	Bild
	Endabschluss	5925.E	
	Heizband (bei Falleitung bis 1 m ins Erdreich bringen)	5935	
	Heizband, bitumenver- träglich (bei Falleitung bis 1 m ins Erdreich bringen)	5935.BIT	
	Kaltkabel	5936	
	Frostschalter-Basisset (auf der Nordseite des Gebäudes installieren)	5922	

Beispiel Stückliste

Anzahl	Länge	Art.-Nr.	Bezeichnung
1		5923	Anschlussdose
3		5923.K	Kaltkabeldurchführung
1		5923.H	Heizbanddurchführung
2		5925.KH	Verbindungsstelle (Kaltkabel-Heizband)
1	6 m	5936	Kaltkabel
1	4 m	5935.BIT	Heizband (bitumenverträglich)
1	4 m	5935	Heizband (nicht bitumenverträglich)
1		5925.Y	Y-Abzweig
3		5925.E	Endabschluss
1		5922	Frostschalter-Basisset

Dimension | Artikel-Nr.



Edelstahlrohr mit einer Muffe

	Länge				
	25 cm	50 cm	100 cm	200 cm	300 cm
DN 50	2631	2631.55	2631.1	2631.2	2631.3
DN 70	2632	2632.55	2632.1	2632.2	2632.3
DN 100	2634	2634.55	2634.1	2634.2	2634.3

siehe Tabelle links



Edelstahl-Rohrbogen mit einer Muffe

	Winkel			
	87,5°	45°	30°	15°
DN 50	2650	2650.45	2650.30	2650.15
DN 70	2652	2652.45	2652.30	2652.15
DN 100	2654	2654.45	2654.30	2654.15

siehe Tabelle links



Edelstahl-Abzweig

	Winkel	
	87,5°	45°
DN 50/50	2660	2660.45
DN 70/70	2662	2662.45
DN 100/100	2664	2664.45

siehe Tabelle links



Edelstahlrohr mit Revisionsöffnung DN 100

DN 100 **2635**



Rohrschelle aus verzinktem Stahlblech mit Gummidichtung

für eine feste Verbindung des Edelstahlrohres am Baukörper.
Mit Entkopplungsgummi.

DN 50 **2690**
DN 70 **2692**
DN 100 **2694**

■ Druckströmungs-Entwässerung

Die moderne Form der Flachdachentwässerung

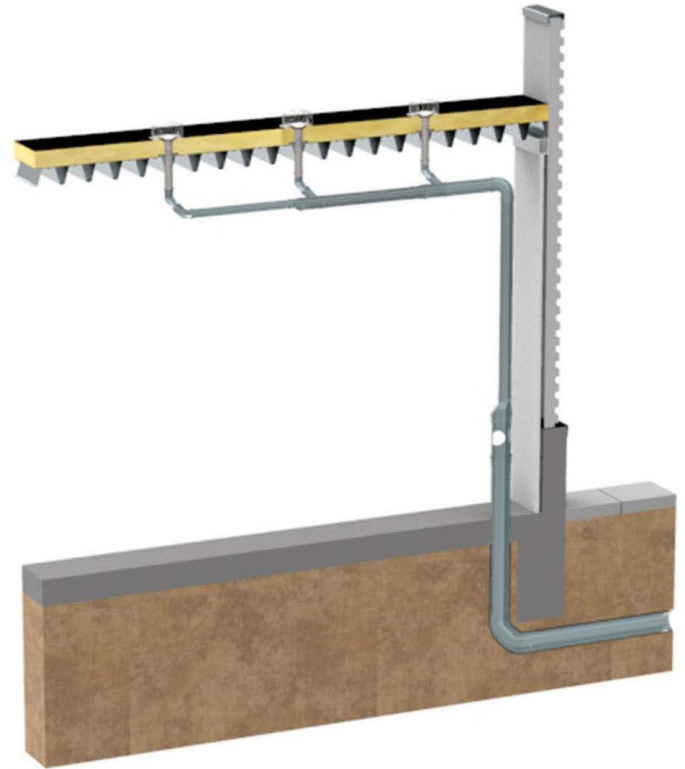


Unterdruck-Gully aus Edelstahl mit Bitumenkragen (Oberteil) mit Anschlussbahn aus Bitumen, Vakuumteller und Kiesfangkorb.

Druckströmungs-Entwässerung

Gerne unterstützen wir Sie bei der Berechnung von Regenentwässerungsanlagen mit Druckströmung. Sie erhalten von uns einen Vorschlag zur Umsetzung Ihrer Entwässerungsanlage mit einer Stückliste aller benötigten Gullys, Rohre und Befestigungsteile.

Einbaubeispiel Druckströmungs-Entwässerung



Dimension | Artikel-Nr.

Unterdruck-Gully aus Edelstahl mit Bitumenkragen (Oberteil)

DN 50 **3620.BIT**
DN 70 **3622.BIT**



Unterdruck-Gully aus Edelstahl mit Klemmflansch (Oberteil)

DN 50 **2620**
DN 70 **2622**

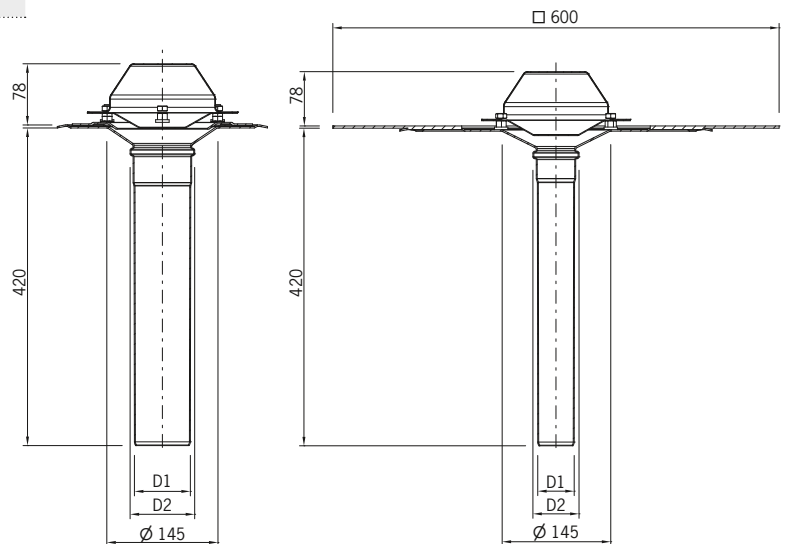


Edelstahl-Gully (Unterteil)

DN 50 **2680**
DN 70 **2682**

Art.	DN	D1	D2
3620	50	50	65
3622	70	75	90
2620	50	50	65
2622	70	75	90

Technische Daten Unterdruck-Gully aus Edelstahl



Art.-Nr. 2620, 2622

Art.-Nr. 3620,3622

Dimension | Artikel-Nr.



Terrassenbausatz begehbar
(Abb. links)
5900



Terrassenbausatz begehbar (schwarz)
ohne Geruchssperre
5902
mit Geruchssperre
5902.G



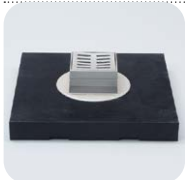
Terrassenbausatz PLUS
ohne Geruchssperre
5902.E
mit Geruchssperre
5902.G.E



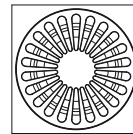
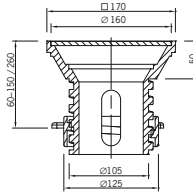
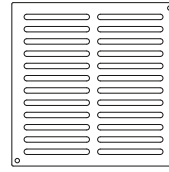
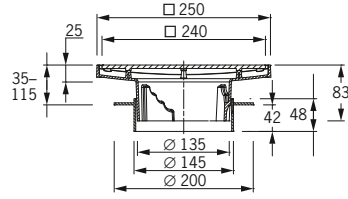
Terrassenbausatz PLUS lang
ohne Geruchssperre
5902.E.L
mit Geruchssperre
5902.G.E.L



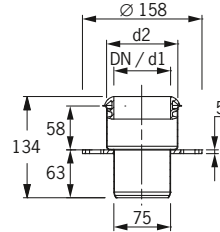
Siebring-Aufsatz aus Edelstahl
DN 70 **5903**
DN 100 **5904**



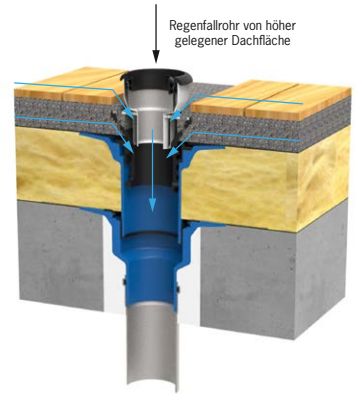
Terrassenbausatz befahrbar
5905
Erhöhungsrahmen 25 mm
5906
Lastaufnahmeplatte
5907



Maße in Klammern für
Terrassenbausatz PLUS lang



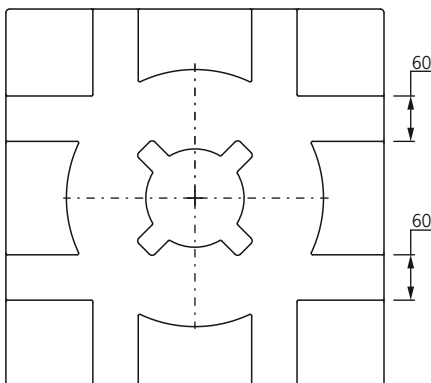
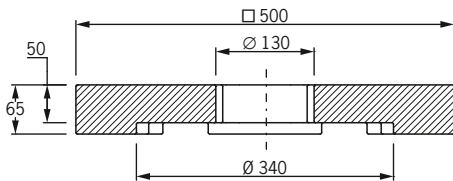
Einbaubeispiel Terrassenbausatz und Siebringaufsatz



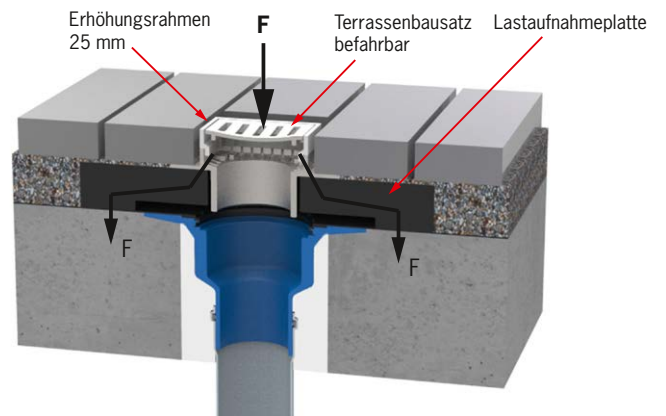
Kompakt-Kragen-Gully mit Aufstockelement und Terrassenbausatz mit Siebringaufsatz in Terrasse eingebaut

Art.	DN	d1	d2
5903	70	75	98
5904	100	110	126

Technische Daten Lastaufnahmeplatte

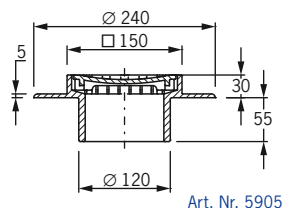


Einbaubeispiel Terrassenbausatz befahrbar mit Lastaufnahmeplatte

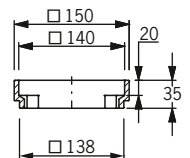


Kompakt-Kragen-Gully mit Lastaufnahmeplatte und Terrassenbausatz befahrbar mit Plattenbelag im Splittbett verlegt. Die Lastaufnahmeplatte leitet die auf den Terrassenbausatz einwirkende Kraft am Ablauf vorbei in die Betonplatte.

Technische Daten Terrassenbausatz und Erhöhungsrahmen



Art. Nr. 5905



Art. Nr. 5906

* Achtung! Diese Produkte sind nicht rückstausicher, daher ist der Einbau nur in senkrechten Fallrohren außerhalb von Gebäuden zulässig!



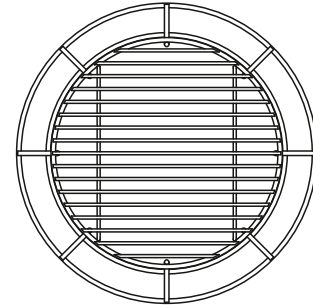
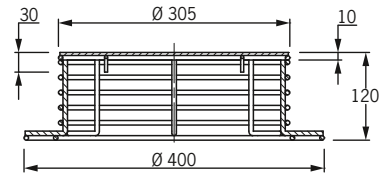
Dimension | **Artikel-Nr.**

Kieskranz aus Edelstahl
5908

passt auch nachträglich auf jeden handelsüblichen Gully.
Die Langzeitsicherung gegen Verkiesung der Rohre.

Deckel aus Edelstahl
5909

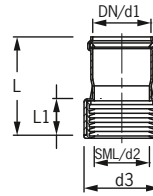
passend zum Kieskranz aus Edelstahl.



Gully/SML-Rohr-Verbindungsstück

DN 50/50 **5940**
DN 70/80 **5942**
DN 100/100 **5944**

Die ideale Verbindung zwischen einem Grumbach-Gully DN 50, 70 oder 100 und einem SML-Rohr der gleichen DN-Nennweite.



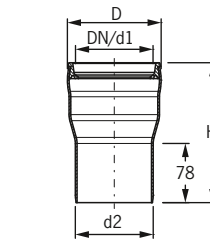
Art.	DN	d1	SML	d2	d3	L	L1
5940	50	50	50	58	80	85	32
5942	70	75	80	83	100	130	48
5944	100	110	100	110	132	150	53



Gully/Loro-Verbindungsstück

DN 70 **5953***
DN 100 **5954***

Für eine Verbindung zwischen einem Grumbach-Gully DN 70 oder 100 und einem Loro-X-Muffenrohr der gleichen DN-Nennweite.

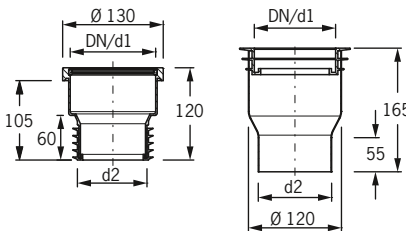


Art.	DN	d1	d2	H	D
5953	70	75	73	150	87
5954	100	110	103	180	124



Übergangsstück DN 100

aus Titanzink, ohne Dichtung, für die Verbindung mit einem senkrechten Zinkrohr
DN 100 **2633***
NW 100, 6-teilig

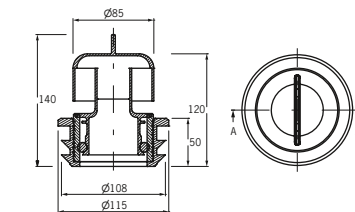


Art.	DN	d1	d2
5955	100	110	95
5955.PP	100	110	95



Übergangsstück DN 100

für die Verbindung mit einem Zinkrohr
aus Titanzink
DN 100 **5955***
aus PP
DN 100 **5955.PP**



Glocken-Geruchsverschluss
5950

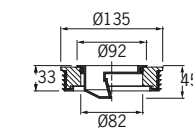
inkl. Dichtung, passend zu Art.-Nr. 2104/2124/3104/3124



Geruchssperre

5952
passend zu allen Universal-Gullys und Kompakt-Kragen-Gullys

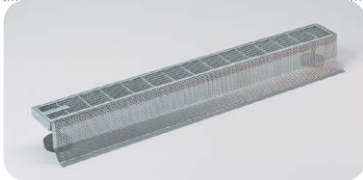
Hinweis für alle Typen: verringert die Ablaufleistung auf ca. 0,9 l/s!



Dimension | Artikel-Nr.



Entwässerungsroste
 100x1000 mm **5960**
 150x1000 mm **5962**
 250x1000 mm **5964**



Kiesfangleiste
5961



NEU!

Kiesfangkorb
 schwarz **5970**
 rot **5970.R**



NEU!

Kiesfangkorb
 schwarz **5971**
 rot **5971.R**



**Universal-Kiesfangkorb
 schwarz, mit Halterung**
 Innendurchmesser
 80–120 **5973**
 120–140 **5973.3**



NEU!

**Universal-Kiesfangkorb rot,
 mit Halterung**
 Innendurchmesser
 80–120 **5973.R**
 120–140 **5973.3.R**

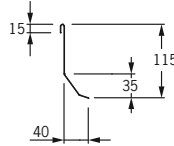
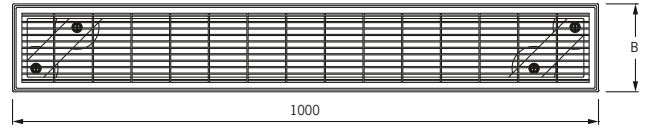


NEU!

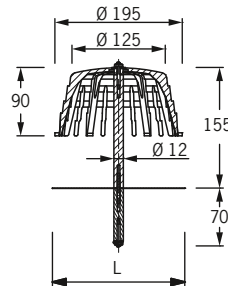
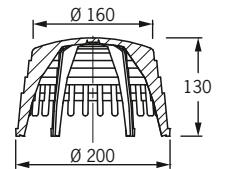
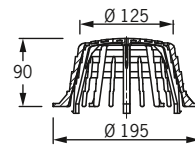
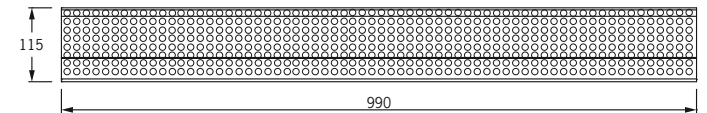
Kiesfangkorb
 schwarz **5972**
 rot **5972.R**



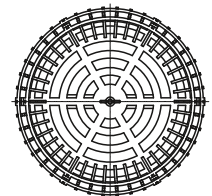
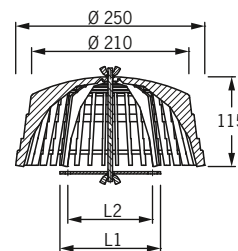
Abzugssicherung aus EPDM
 passend zu allen gängigen
 DN-70-/DN-100-Rohren
 DN 70 **5341**
 DN 100 **5343**



Art.	B
5960	100
5962	150
5964	250



Art.	Innendurchmesser	L
5973./R	80–120	125
5973.3./R	120–140	140



Gully-Typ	L1	L2
Klemmflansch-Gully / Attika-Flachgully / Trapez-Gully / Kragen-Gully DN200 / Sanierungs-Gully DN200 / Eco-Gully	203	183
Sanierungs-Gully DN150 / Sanierungs-Gully Alu	170	150
Sanierungs-Gully 56	160	140

Dimension | Artikel-Nr.



Rückstaudichtung für Aufstockelemente

5990.N

passend zu Kompakt-Kragen-Gullys und Universal-Gullys

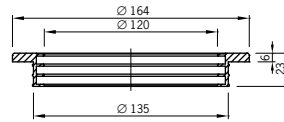


Typ I

Typ II

Einsteckaufsatz aus PUR für die Notentwässerung

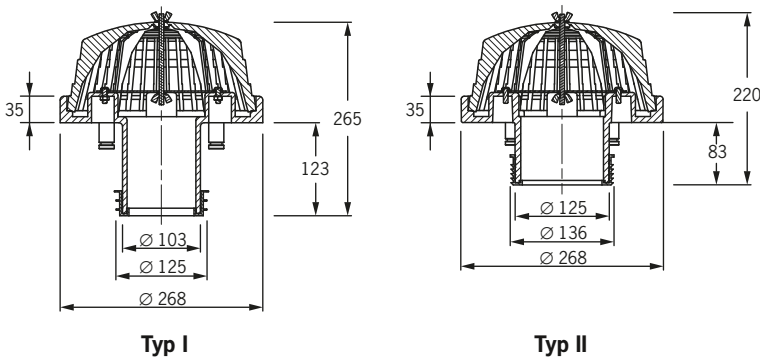
Typ I **2091**
für Aufstockelemente der Universalgullys u. Kompakt-Kragen-Gullys
Typ II **2091.I**
für Universalgullys und Kompakt-Kragen-Gullys



Umkehrdachaufsatz

5918

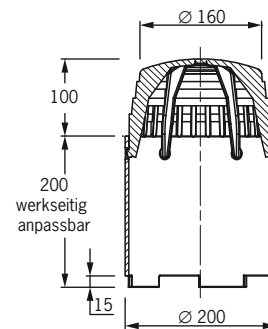
Technische Daten Einsteckaufsatz



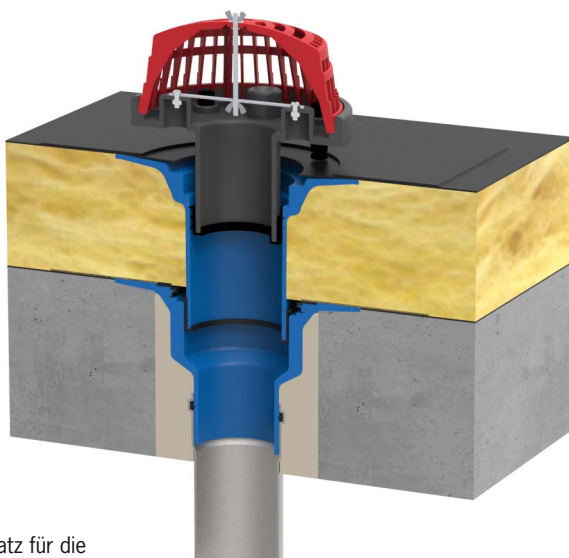
Typ I

Typ II

Technische Daten Umkehrdachaufsatz

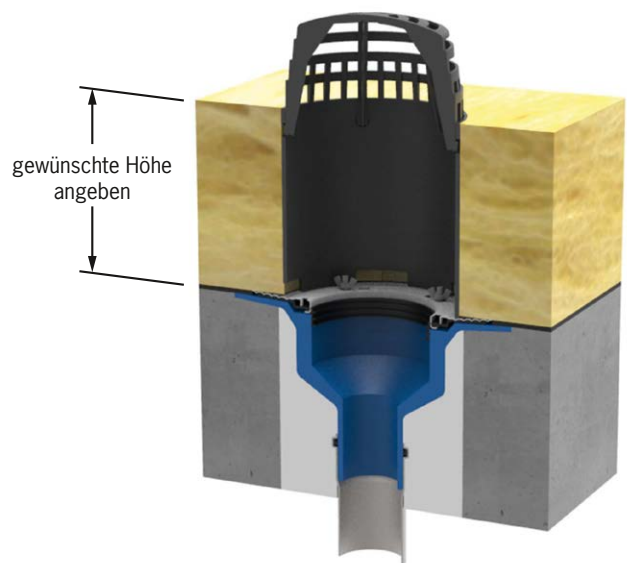


Einbaubeispiel Einsteckaufsatz



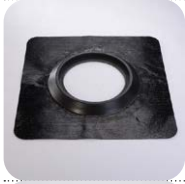
Einsteckaufsatz für die Notentwässerung eingesteckt in Kompakt-Kragen-Gully mit Aufstockelement im Warmdach.

Einbaubeispiel Umkehrdachaufsatz



Höhenangepasster Umkehrdachaufsatz inkl. Kiesfangkorb im Umkehrdach mit Kiesschicht.

Dimension | Artikel-Nr.



Anstaurung aus PUR 35 mm hoch

5915



Halber Anstaurung aus PUR 45 mm hoch

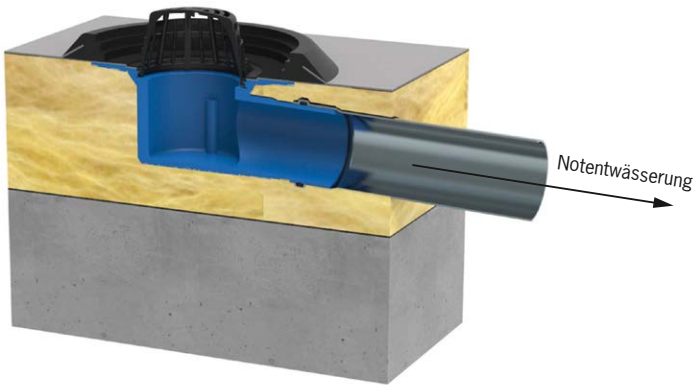
bzw. beliebig kürzbar
mit Keil **5916**
ohne Keil **5916.0**



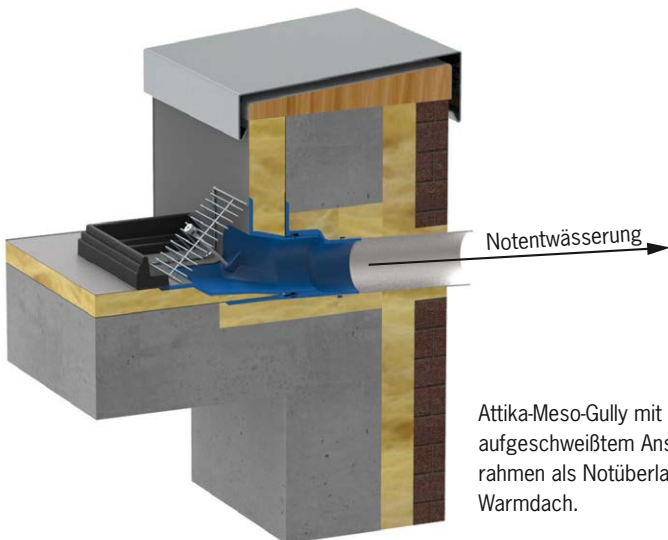
Anstaurahmen aus PUR 65 mm hoch

bzw. beliebig kürzbar
mit Keil **5917**
ohne Keil **5917.0**

Einbaubeispiel Anstaurung

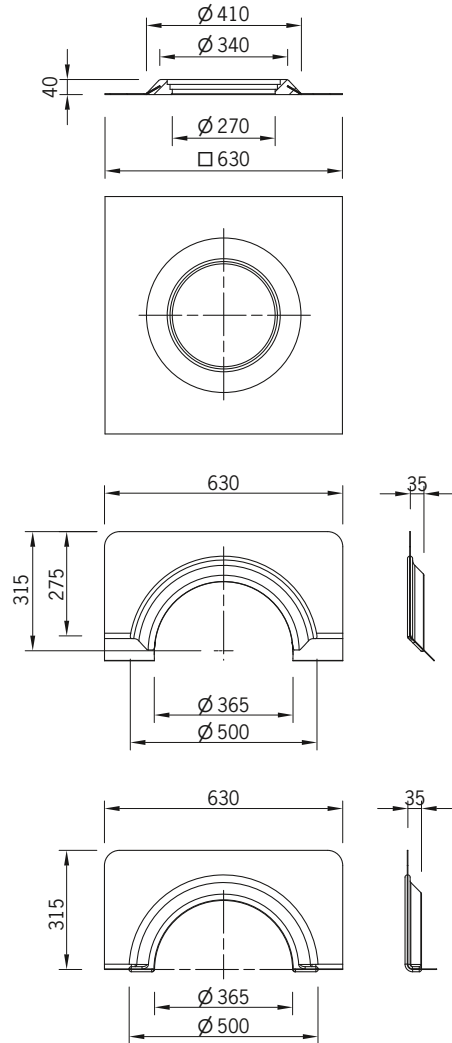


Waagerechter Gully im Warmdach mit Anstaurung als Notentwässerung

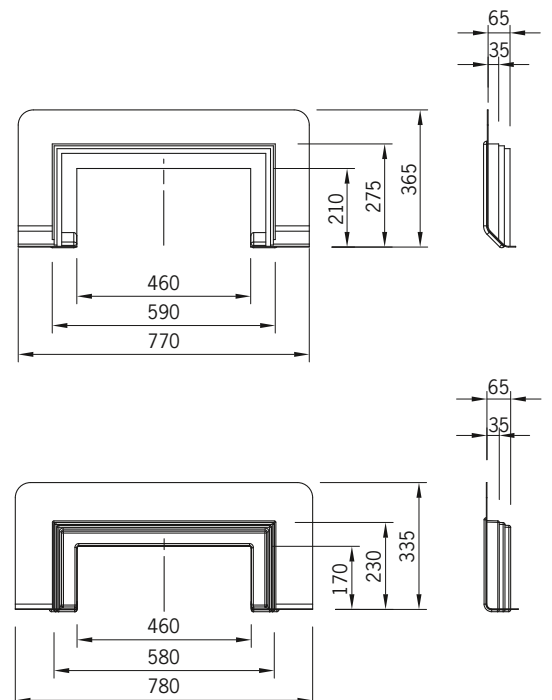


Attika-Meso-Gully mit aufgeschweißtem Anstaurahmen als Notüberlauf im Warmdach.

Technische Daten Anstaurung aus PUR



Technische Daten Anstaurahmen aus PUR



Ort	r _(5,5)	r _(5,100)
Aachen	313,3	566,7
Aschaffenburg	343,3	633,3
Augsburg	423,3	740
Aurich	356,7	656,7
Bad Kissingen	360	666,7
Bad Salzu en	393,3	723,3
Bad Tölz	396,7	710
Bamberg	370	680
Bayreuth	396,7	733,3
Berlin	353,3	690
Bielefeld	376,7	696,7
Bocholt	276,7	503,3
Bonn	286,7	516,7
Braunschweig	370	700
Bremen	350	616,7
Bremerhaven	343,3	613,3
Chemnitz	416,7	793,3
Cottbus	386,7	746,7
Cuxhaven	353,3	640
Dessau	416,7	803,3
Dortmund	313,3	573,3
Dresden	383,3	750
Duisburg	320	576,7
Düsseldorf	336,7	593,3
Eisenach	366,7	690
Emden	353,3	650
Erfurt	406,7	770
Erlangen	346,7	640
Essen	330	593,3
Frankfurt/ Main	376,7	693,3
Garmisch-Partenkirchen	426,7	750
Gera	386,7	736,7
Göppingen	390	703,3
Görlitz	346,7	663,3
Göttingen	380	703,3
Halle/ Saale	413,3	793,3
Hamburg	280	506,7
Hamm	320	570
Hanau	370	676,7
Hannover	330	603,3
Heidelberg	393,3	726,7
Heilbronn	310	570
Helmstedt	336,7	636,7
Hildesheim	360	676,7
Ingolstadt	386,7	706,7
Kaiserslautern	393,3	723,3
Karlsruhe	396,7	740
Kassel	360	673,3
Kiel	320	580

Ort	r _(5,5)	r _(5,100)
Koblenz	310	560
Köln	333,3	600
Konstanz	373,3	673,3
Leipzig	443,3	846,7
Lindau	306,7	566,7
Lingen	396,7	753,3
Lübeck	320	593,3
Lüdenscheid	316,7	573,3
Magdeburg	350	670
Mainz	406,7	746,7
Mannheim	433,3	796,7
Minden	400	743,3
Mönchengladbach	320	570
München	356,7	636,7
Münster	370	696,7
Neubrandenburg	326,7	620
Neustadt/ Weinstr.	426,7	800
Nürnberg	343,3	626,7
Oberstdorf	346,7	590
Osnabrück	393,3	746,7
Paderborn	276,7	503,3
Passau	430	793,3
Pforzheim	326,7	610
Pirmasens	396,7	733,3
Regensburg	396,7	730
Rosenheim	426,7	776,7
Rostock	323,3	596,7
Rüsselsheim	406,7	750
Saarbrücken	356,7	650
Schweinfurt	380	706,7
Schwerin	320	603,3
Siegen	346,7	623,3
Solingen	330	580
Speyer	436,7	813,3
Stuttgart	336,7	623,3
Trier	363,3	643,3
Ulm	400	710
Villingen-Schwenningen	390	696,7
Wetzlar*	360	650
Willingen/ Upland	336,7	620
Wittenberge	310	580
Wuppertal	316,7	556,7
Würzburg	346,7	640
Zwickau	386,7	736,7
Durchschnitt	360	663,3
Maximum	443,3	813,3
Minimum	276,7	503,3

*Quelle: Deutscher Wetterdienst (KOSTRA-DWD-2020)

Wie Sie die Anzahl benötigter Gullys pro Dachfläche berechnen:

Kopieren Sie ggf. das Formular auf der nächsten Seite.

- 1** Dachfläche (A) ermitteln
- 2** Dachart (C_s) bestimmen
Der Spitzenabflussbeiwert C_s ist ein Maß für die zeitliche Verzögerung des Regenwasserabflusses. So fließt z. B. das Regenwasser auf Dächern mit Intensivbegrünung am stärksten zeitverzögert ab (C_s=0,2)]

- 3** Standort aus der Liste der Regeneignisse auswählen und die Werte r_(5,5) und r_(5,100) eintragen.

- 4** Gewünschte Gullygröße bestimmen. Benutzen Sie nur Gullys, die bezüglich der Ablaufleistung die Anforderungen der DIN erfüllen!
Folgende Grumbach-Gullys erfüllen die Anforderungen (Eigenprüfung):
Universal-Gully*, Klemmflansch-Gully, Kompakt-Kragen-Gully*, Kragen-Gully, Sanierungs-Gully, Kombi-Gully, Balkon-Gully, Garagen-/Balkon-Gully, Edelstahl-Gully, Attika-Super-Gully*, Attika-Jumbo-Gully, Attika-Flachgully

- 5** Die Rubrik »Freie Eingabe« kann benutzt werden, wenn keine der Angaben unter **4** zutrifft, wenn also z. B. die Gully-Ablaufleistung nach Herstellerangaben unter der Mindestanforderung der DIN 1986-100:2016-12 liegt.

- 6** Damit haben Sie alle notwendigen Größen und können Sie in die Formel einsetzen.

- 7** Das Ergebnis der Berechnung wird ganzzahlig aufgerundet und Sie erhalten die jeweils benötigte Anzahl Gullys.

* für diese Gullys sind die Ablaufleistungen zusätzlich durch den TÜV Rheinland LGA Products GmbH geprüft!

Flachdach-Entwässerung nach DIN 1986-100

Die Flachdachentwässerung nach DIN 1986-100 ist wichtig, weil sie auch extreme Regeneignisse berücksichtigt. Wir sind der Meinung, dass die Anwendung dieser DIN dazu beiträgt, dass unsere Flachdächer in Zukunft sicherer werden. Nach der DIN 1986-100 sollte das Flachdach auch einen echten »Jahrhundertregen« aushalten können. Dabei geht man hier von dem statistisch alle 100 Jahre auftretenden 5-Minuten-Regen aus.

Formblatt: Haupt- und Notentwässerung (Freispiegelentwässerung)

für die Berechnung der Anzahl der Dachgullys für eine bestimmte Dachfläche nach DIN 1986-100: 2016-12

Folgende Daten werden für die Berechnung benötigt:

1	Dachfläche (A)	Bitte geben Sie die Dachfläche in [m ²] an.		A = 550 m ²			
2	Dachart (C_s)	Abdichtungsbahn (z. B. Bitumen)	Kiesdach	Plattenbelag			
		Neigung ≤ 3° ≈ 5%	Neigung ≤ 3° ≈ 5%	im Kiesbett	auf Stelzlager		
	bitte ankreuzen	<input checked="" type="checkbox"/> C _s =1,0	<input type="checkbox"/> C _s =0,8	<input type="checkbox"/> C _s =0,7	<input type="checkbox"/> C _s =1,0		
2	Dachart (C_s)	Gründach extensiv	Gründach extensiv Aufbaudicke < 10 cm	Gründach extensiv Aufbaudicke ≥ 10 cm	Gründach intensiv Aufbaudicke ≥ 30 cm		
		Neigung > 5°	Neigung ≤ 5°	Neigung ≤ 5°	Neigung ≤ 5°		
	bitte ankreuzen	<input type="checkbox"/> C _s =0,7	<input type="checkbox"/> C _s =0,5	<input type="checkbox"/> C _s =0,4	<input type="checkbox"/> C _s =0,2		
3	Standort [r _(5,5) , r _(5,100)]	Ort: siehe Regeneignisse in Deutschland		r _(5,5) siehe Regeneignisse in Deutschland	r _(5,100) siehe Regeneignisse in Deutschland		
	bitte angeben	FRANKFURT AM MAIN		376,7	693,3		
4	Dachgully (Q_G)	DN 50 Q _G =0,9 l/s	DN 70 Q _G =1,7 l/s	DN 100 Q _G =4,5 l/s	DN 125 Q _G =7,0 l/s	DN 150 Q _G =8,1 l/s	5 freie Eingabe l/s
	bitte ankreuzen	<input type="checkbox"/>	<input type="checkbox"/>	<input checked="" type="checkbox"/>	<input type="checkbox"/>	<input type="checkbox"/>	<input type="checkbox"/>
		Hauptentwässerung (Grundentwässerung)		Notentwässerung – ab 35 mm Stauhöhe bei DN 50/70/100 – ab 45 mm Stauhöhe bei DN 125/150			
6	Formel	n _G = (r _(5,5) × C _s × A) : (Q _G × 10000)		n _G = [(r _(5,100) – (r _(5,5) × C _s)] × A : (Q _G × 10000)			
7	Lösung: Anzahl und Art der Gullys	4,6 ⇒ 5 GULLYS UNIVERSAL-GULLY SENKRECHT DN 100		3,9 ⇒ 4 GULLYS UNIVERSAL-GULLY SENKRECHT DN 100			

- Legende (Erklärungen)
- n_G Die Mindestanzahl der Gullys in Stück, auf volle Stückzahl aufgerundet [Stk]
 - C_s Spitzenabflussbeiwert, ist abhängig von der Art der Dachfläche und variiert zwischen 0,2 und 1,0.
 - A die Dachfläche in [m²]
 - Q_G Die Mindestablaufleistung des Gullys nach DIN in Liter pro Sekunde [l/s], ist u.a. abhängig von der Nennweite des Gullys.
 - r_(5,7) Die Regenspende r_(5,7) ist nach Regendauer (D in Minuten) und Jährlichkeit (T in Jahren) definiert in Liter je Sekunde und Hektar [l/(s.ha)]. Benötigt werden hier nur r_(5,5) und r_(5,100)

Hinweise zur Verwendung

Das von uns entwickelte Formblatt sowie alle unsere Angaben dazu sind nach bestem Wissen ausgearbeitet worden. Für weitere sowie ausführliche Informationen weisen wir auf die entsprechende DIN hin, die auch für uns als Hauptquelle gedient hat. Mögliche Fehler führen nicht zu Gewährleistungen irgendeiner Art. Die Seiten 83 bis 85 gelten als unverbindliche Information und obliegen der Überprüfung durch den Anwender.

Formblatt: Haupt- und Notentwässerung (Freispiegelentwässerung)

für die Berechnung der Anzahl der Dachgullys für eine bestimmte Dachfläche nach DIN 1986-100:2016-12

Folgende Daten werden für die Berechnung benötigt:

Dachfläche (A)	Bitte geben Sie die Dachfläche in [m ²] an.		A =		m²	
Dachart (C_s)	Abdichtungsbahn (z. B. Bitumen)		Kiesdach		Plattenbelag	
	Neigung ≤ 3° ≈ 5%		Neigung ≤ 3° ≈ 5%		im Kiesbett auf Stelzlager	
bitte ankreuzen	<input type="checkbox"/>	C _s =1,0	<input type="checkbox"/>	C _s =0,8	<input type="checkbox"/>	C _s =0,7 <input type="checkbox"/> C _s =1,0
Dachart (C_s)	Gründach extensiv		Gründach extensiv Aufbaudicke < 10 cm		Gründach extensiv Aufbaudicke ≥ 10 cm	
	Neigung > 5°		Neigung ≤ 5°		Neigung ≤ 5°	
bitte ankreuzen	<input type="checkbox"/>	C _s =0,7	<input type="checkbox"/>	C _s =0,5	<input type="checkbox"/>	C _s =0,4 <input type="checkbox"/> C _s =0,2
Standort [r _(5,5) , r _(5,100)]	Ort: <i>siehe Regenereignisse in Deutschland</i>				r_(5,5) <i>siehe Regenereignisse in Deutschland</i>	r_(5,100) <i>siehe Regenereignisse in Deutschland</i>
bitte angeben	<input type="text"/>				<input type="text"/>	<input type="text"/>
Dachgully (Q_G)	DN 50 Q _G =0,9 l/s	DN 70 Q _G =1,7 l/s	DN 100 Q _G =4,5 l/s	DN 125 Q _G =7,0 l/s	DN 150 Q _G =8,1 l/s	freie Eingabe l/s
bitte ankreuzen	<input type="checkbox"/>	<input type="checkbox"/>	<input type="checkbox"/>	<input type="checkbox"/>	<input type="checkbox"/>	<input type="text"/>
	Hauptentwässerung (Grundentwässerung)			Notentwässerung – ab 35 mm Stauhöhe bei DN 50/70/100 – ab 45 mm Stauhöhe bei DN 125/150		
Formel	n_G = (r_(5,5) × C_s × A) : (Q_G × 10000)			n_G = {[r_(5,100) – (r_(5,5) × C_s)] × A} : (Q_G × 10000)		
Lösung: Anzahl und Art der Gullys	<input type="text"/>			<input type="text"/>		

Legende (Erklärungen)	n _G Die Mindestanzahl der Gullys in Stück, auf volle Stückzahl aufgerundet [Stk]
	C _s Spitzenabflussbeiwert, ist abhängig von der Art der Dachfläche und variiert zwischen 0,2 und 1,0.
	A die Dachfläche in [m ²]
	Q _G Die Mindestablaufleistung des Gullys nach DIN in Liter pro Sekunde [l/s], ist u.a. abhängig von der Nennweite des Gullys.
	r _(D,T) Die Regenspende r _(D,T) ist nach Regendauer (D in Minuten) und Jährlichkeit (T in Jahren) definiert in Liter je Sekunde und Hektar [l/(s.ha)]. Benötigt werden hier nur r _(5,5) und r _(5,100)

Art.-Nr.	Produktname	Namenszusatz	Nennweite		Ablaufleistungen [l/s] am Fallrohr			
					35 mm	45 mm	55 mm	65 mm
2102/2122.2	Universal-Gully	senkrecht/senkr. heizbar	DN	70	6,3	8,1	9,7	11,1
2104/2124.2	Universal-Gully	senkrecht/senkr. heizbar	DN	100	6,8	9,1	11,0	12,7
2106/2126.2	Universal-Gully	senkrecht/senkr. heizbar	DN	125	6,5	8,7	10,4	12,3
2111/2132.2	Universal-Gully	waagrecht/waager. heizbar	DN	70	5,8	8,0	9,9	11,6
2114/2134.2	Universal-Gully	waagrecht/waager. heizbar	DN	100	6,1	8,2	10,0	12,0
2116/2136.2	Universal-Gully	waagrecht/waager. heizbar	DN	125	6,4	8,5	10,6	12,5
2008/2028.2	Klemmflansch-Gully	senkrecht/senkr. heizbar	DN	150	7,6	10,0	13,8	17,0
3102/3122.2	Kompakt-Kragen-Gully	senkrecht/senkr. heizbar	DN	70	6,3	8,1	9,7	11,1
3104/3124.2	Kompakt-Kragen-Gully	senkrecht/senkr. heizbar	DN	100	6,8	9,1	11,0	12,7
3106/3126.2	Kompakt-Kragen-Gully	senkrecht/senkr. heizbar	DN	125	6,5	8,7	10,4	12,3
3112/3132.2	Kompakt-Kragen-Gully	waagrecht/waager. heizbar	DN	70	5,8	8,0	9,9	11,6
3114/3134.2	Kompakt-Kragen-Gully	waagrecht/waager. heizbar	DN	100	6,1	8,2	10,0	12,0
3115/3136.2	Kompakt-Kragen-Gully	waagrecht/waager. heizbar	DN	125	6,4	8,5	10,6	12,5
3008/3028	Kragen-Gully	senkrecht/senkr. heizbar	DN	150	6,6	9,5	13,2	17,5
3009	Kragen-Gully	senkrecht	DN	200	7,5	10,8	13,5	18,3
2306	Sanierungs-Gully	mit Klemmflansch	DN	125	5,8	7,9	10,0	12,8
3306	Sanierungs-Gully	mit Klebekragen	DN	125	6,4	8,1	11,2	13,7
2307	Sanierungs-Gully	mit Klemmflansch	DN	140	5,5	7,5	9,9	11,1
3307	Sanierungs-Gully	mit Klebekragen	DN	140	6,6	8,3	10,1	11,8
2308	Sanierungs-Gully	mit Klemmflansch	DN	150	5,3	8,1	9,9	12,1
3308	Sanierungs-Gully	mit Klebekragen	DN	150	4,6	8,3	9,1	10,4
3329	Sanierungs-Gully	mit Klebekragen		170	5,6	8,3	9,8	12,6
3309	Sanierungs-Gully	mit Klebekragen	DN	200	7,5	9,9	13,5	18,3
2302	Trapez-Gully	mit Klemmflansch	DN	70	6,7	9,1	12,0	14,8
2304	Trapez-Gully	mit Klemmflansch	DN	100	5,9	8,3	11,0	15,0
2303	Sanierungs-Gully	aus Alu	DN	90	3,9	5,7	7,3	9,0
3311	Sanierungs-Gully	mit Klebekragen		36	1,7	3,0	3,6	4,6
3313	Sanierungs-Gully	mit Klebekragen		56	3,2	4,9	6,0	8,6
3315	Sanierungs-Gully	mit Klebekragen		88	4,5	5,9	7,7	10,5
3317	Sanierungs-Gully	mit Klebekragen		103	3,3	4,9	6,5	8,9
3314	Sanierungs-Gully	mit Klebekragen	DN	100	4,6	6,7	8,8	10,6
3300	Garagen-Gully	mit Klebekragen	DN	50	1,9	4,5	6,3	7,0
3302	Garagen-Gully	mit Klebekragen	DN	70	1,7	2,5	3,3	5,5
2500	Balkon-Gully	mit Klemmflansch	DN	50	1,5	3,0	5,7	6,7
3500	Balkon-Gully	mit Klebekragen	DN	50	1,7	3,5	5,6	6,7
2511	Balkon-Gully	mit Klemmflansch	DN	50	1,5	3,0	5,7	6,7
3511	Balkon-Gully	mit Klebekragen	DN	50	1,7	3,5	5,6	6,7
2501	Balkon-Komplettablauf	senkrecht mit Geruchssperre	DN	50	1,3	-	-	-
2502	Balkon-Komplettablauf	waagrecht mit Geruchssperre	DN	40	0,7	-	-	-
3740	Garagen-Balkon-Gully	mit Klebekragen	DN	70	2,2	3,7	4,5	6,4
3741	Garagen-Balkon-Gully	mit Klebekragen	DN	100	4,1	5,1	7,0	10,5
2702	Garagen-Balkon-Gully	mit Klemmflansch	DN	70	2,5	3,4	5,3	6,7
3702	Garagen-Balkon-Gully	mit Klebekragen	DN	70	2,3	3,7	4,7	6,3
2711	Garagen-Balkon-Gully	waagrecht	DN	70	2,1	3,1	4,5	5,9
3712	Garagen-Balkon-Gully	waagrecht	DN	70	2,5	3,8	5,1	6,7
2600	Edelstahl-Gully	senkrecht	DN	50	1,5	4,2	6,3	6,8
2602	Edelstahl-Gully	senkrecht	DN	70	3,5	5,2	6,5	8,4
2604	Edelstahl-Gully	senkrecht	DN	100	5,1	7,5	9,0	11,5
2611	Edelstahl-Gully	waagrecht	DN	50	2,0	3,3	5,0	5,3
2612	Edelstahl-Gully	waagrecht	DN	70	4,1	5,8	7,2	8,6
2614	Edelstahl-Gully	waagrecht	DN	100	5,2	7,1	8,6	10,1
3722	Exzenter-Gully	mit Kiefangkorb	DN	100	4,9	6,6	8,1	10,5
3722	Exzenter-Gully	mit Siebringaufsatz	DN	100	3,8	4,1	4,7	5,0
3722	Exzenter-Gully	mit Einlegesieb	DN	100	4,9	5,5	6,3	6,8

*Ablaufleistung nach DIN EN 1253-2 in Liter pro Sekunde (bei Anstauhöhe in Millimetern)

Art.-Nr.	Produktname	Namenszusatz	Nennweite		Ablaufleistungen [l/s] am Fallrohr			
					35 mm	45 mm	55 mm	65 mm
2701	Durchg. Balkonablauf	ohne Absenkteil	DN	70	4,7	7,0	9,5	12,5
2701	Durchg. Balkonablauf	mit Absenkteil	DN	70	1,5	1,6	1,7	1,8
3202	Alpha-Gully	Unterteil, senkrecht	DN	70	3,9	5,4	6,7	8,6
3204	Alpha-Gully	Unterteil, senkrecht	DN	100	5,2	7,7	8,9	11,3
3206	Alpha-Gully	Unterteil, senkrecht	DN	125	5,7	7,8	9,1	11,5
3232	Alpha-Gully	Unterteil, waagrecht	DN	70	3,7	6,0	6,1	6,2
3234	Alpha-Gully	Unterteil, waagrecht	DN	100	6,0	8,2	11,3	13,1
3236	Alpha-Gully	Unterteil, waagrecht	DN	125	6,0	8,7	11,8	14,5
3283	Alpha-Gully	Oberteil	DN	70	8,0	11,0	13,3	15,2
3284	Alpha-Gully	Oberteil	DN	100	8,8	11,0	12,8	14,0
3286	Alpha-Gully	Oberteil	DN	125	8,2	10,2	14,2	18,0
2640	Brandschutz-Gully	aus Edelstahl	DN	50	1,5	4,2	6,3	6,8
2642	Brandschutz-Gully	aus Edelstahl	DN	70	3,5	5,2	6,5	8,4
2644	Brandschutz-Gully	aus Edelstahl	DN	100	5,1	7,5	9,0	11,5
2646	Brandschutz-Gully	aus Edelstahl	DN	125	7,4	7,8	9,3	12,3

Art.-Nr.	Produktname	Namenszusatz	Nennweite		Ablaufleistungen [l/s] am Fallrohr				Ablaufleistungen [l/s] als Speier			
					35 mm	45 mm	55 mm	65 mm	35 mm	45 mm	55 mm	65 mm
3410	Attika-Balkonablauf	aus PUR	DN	50	0,6	1,4	2,5	2,5	0,4	0,6	0,8	1,1
3411	Attika-Balkonablauf	aus PUR	DN	70	0,7	0,9	1,3	1,9	0,7	0,9	1,3	1,7
3412	Attika-Balkonablauf	aus PUR	DN	100	1,0	1,3	2,0	2,4	0,9	1,2	1,7	2,2
3413	Attika-Balkonablauf	mit Einsteckmuffe	DN	50	0,6	1,4	2,5	2,5	0,4	0,6	0,8	1,1
3414	Attika-Balkonablauf	mit Einsteckmuffe	DN	70	0,7	0,9	1,3	1,9	0,7	0,9	1,3	1,7
3415	Attika-Balkonablauf	mit Einsteckmuffe	DN	100	1,0	1,3	2,0	2,4	0,9	1,2	1,7	2,2
3440	Attika-Balkonablauf	mit Keil	DN	50	0,6	1,4	2,5	2,5	0,4	0,6	0,8	1,1
3442	Attika-Balkonablauf	mit Keil	DN	70	0,7	0,9	1,3	1,9	0,7	0,9	1,3	1,7
3444	Attika-Balkonablauf	mit Keil	DN	100	1,0	1,3	2,0	2,4	0,9	1,2	1,7	2,2
3403	Attika-Balkonablauf	als Notüberlauf	DN	50	-	-	-	-	0,4	0,6	0,8	1,1
3404	Attika-Balkonablauf	als Notüberlauf	DN	70	-	-	-	-	0,7	0,9	1,3	1,7
3405	Attika-Balkonablauf	als Notüberlauf	DN	100	-	-	-	-	0,9	1,2	1,7	2,2
3420	Attika-Einstecküberlauf	aus PUR	DN	50	-	-	-	-	2,0**	2,0**	2,0**	2,0**
2450	Attika-Notüberlaufelement	am Attika-Balkonablauf	DN	50	-	-	-	-	1,2*	1,2*	1,2*	1,3*
2452	Attika-Notüberlaufelement	am Attika-Balkonablauf	DN	70	-	-	-	-	3,2*	3,4*	3,5*	3,7*
2454	Attika-Notüberlaufelement	am Attika-Balkonablauf	DN	100	-	-	-	-	6,4*	7,1*	7,3*	7,6*
2450.45	Attika-Notüberlaufelement	am Attika-Balkonablauf	DN	50	-	-	-	-	1,2*	1,2*	1,2*	1,3*
2452.45	Attika-Notüberlaufelement	am Attika-Balkonablauf	DN	70	-	-	-	-	3,2*	3,4*	3,5*	3,7*
2452.45	Attika-Notüberlaufelement	am Attika-Balkonablauf	DN	100	-	-	-	-	6,4*	7,1*	7,3*	7,6*
2450.1	Attika-Ablaufelement	am Attika-Balkonablauf	DN	50	5,4*	5,4*	5,4*	5,4*	-	-	-	-
2452.1	Attika-Ablaufelement	am Attika-Balkonablauf	DN	70	9,7*	13,2*	14,2*	15,2*	-	-	-	-
2454.1	Attika-Ablaufelement	am Attika-Balkonablauf	DN	100	10,1*	13,8*	17,0*	20,4*	-	-	-	-
2450.1.45	Attika-Ablaufelement	am Attika-Balkonablauf	DN	50	5,4*	5,4*	5,4*	5,4*	-	-	-	-
2452.1.45	Attika-Ablaufelement	am Attika-Balkonablauf	DN	70	9,7*	13,2*	14,2*	15,2*	-	-	-	-
2454.1.45	Attika-Ablaufelement	am Attika-Balkonablauf	DN	100	10,1*	13,8*	17,0*	20,4*	-	-	-	-
3400 (Not)	Attika-Notüberlauf	aus PUR	DN	50	-	-	-	-	0,4	0,6	0,8	1,1
3401 (Not)	Attika-Notüberlauf	aus PUR	DN	70	-	-	-	-	0,7	0,9	1,3	1,7
3402 (Not)	Attika-Notüberlauf	aus PUR	DN	100	-	-	-	-	0,9	1,2	1,7	2,2
2680 (Not)	Attika-Notüberlauf	aus Edelstahl	DN	50	-	-	-	-	0,4	0,6	0,8	1,1
2682 (Not)	Attika-Notüberlauf	aus Edelstahl	DN	70	-	-	-	-	0,7	0,9	1,3	1,7
2684 (Not)	Attika-Notüberlauf	aus Edelstahl	DN	100	-	-	-	-	0,9	1,2	1,7	2,2
2680.55 (Not)	Attika-Notüberlauf	aus Edelstahl	DN	50	-	-	-	-	0,4	0,6	0,8	1,1
2682.55 (Not)	Attika-Notüberlauf	aus Edelstahl	DN	70	-	-	-	-	0,7	0,9	1,3	1,7
2684.55 (Not)	Attika-Notüberlauf	aus Edelstahl	DN	100	-	-	-	-	0,9	1,2	1,7	2,2

* Ablaufleistung bei min. 170 mm Bauhöhe, bei geringerer Bauhöhe ändert sich die Ablaufleistung; geprüft mit passendem Attika-Balkonablauf
 ** Ablaufleistung bei 200 mm Bauhöhe, bei geringerer Bauhöhe ändert sich die Ablaufleistung

Art.-Nr.	Produktname	Namenszusatz	Nennweite		Ablaufleistungen [l/s] am Fallrohr				Ablaufleistungen [l/s] als Speier			
					35 mm	45 mm	55 mm	65 mm	35 mm	45 mm	55 mm	65 mm
3212	Attika-Meso-Gully	ohne Keil	DN	70	2,8	3,9	5,5	7,1	2,8	3,0	3,3	3,7
3214	Attika-Meso-Gully	ohne Keil	DN	100	3,0	3,7	4,5	5,2	2,6	3,4	4,1	4,8
3211.BIT	Attika-Meso-Gully	mit Keil	DN	70	2,5	3,9	5,5	7,1	2,1	2,6	2,9	3,4
3213.BIT	Attika-Meso-Gully	mit Keil	DN	100	3,3	3,9	4,7	5,6	3,3	3,9	4,6	5,5
3213.BIT.S2	Attika-Meso-2-Gully	mit Keil	DN	100	2,8	-	-	-	2,3	3,0	3,4	3,8
3213.BIT.S2.L	Attika-Meso-2-Gully	mit Keil (lange Version)	DN	100	2,8	-	-	-	2,3	3,0	3,4	3,8
3215.BIT	Attika-Meso-2-Gully	mit Keil mit Stromteilabzweig	DN	100	3,0	-	-	-	2,4	2,9	3,4	3,6
3215.BIT.L	Attika-Meso-2-Gully	mit Keil mit Stromteilabzweig (lange Version)	DN	100	3,0	-	-	-	2,4	2,9	3,4	3,6
3214.S2	Attika-Meso-2-Gully	ohne Keil	DN	100	2,8	-	-	-	2,3	3,0	3,4	3,8
3214.S2.L	Attika-Meso-2-Gully	ohne Keil (lange Version)	DN	100	2,8	-	-	-	2,3	3,0	3,4	3,8
3216	Attika-Meso-2-Gully	ohne Keil mit Stromteilabzweig	DN	100	3,0	-	-	-	2,4	2,9	3,4	3,6
3216.L	Attika-Meso-2-Gully	ohne Keil mit Stromteilabzweig (lange Version)	DN	100	3,0	-	-	-	2,4	2,9	3,4	3,6
2442	Attika-Flachgully	kurz	DN	70	3,8	9,5	11,2	11,4	2,7	3,0	3,1	3,2
2444	Attika-Flachgully	kurz	DN	100	5,8	7,8	8,9	9,6	5,6	6,0	6,5	6,8
2442.L	Attika-Flachgully	lang	DN	70	6,3	9,6	11,7	12,1	2,6	2,7	2,8	3,2
2444.L	Attika-Flachgully	lang	DN	100	6,4	7,4	8,9	9,6	5,8	6,3	6,9	7,0
3441	Attika-Flachgully	mit Klebekragen kurz	DN	70	3,8	9,5	11,2	11,4	2,7	3,0	3,1	3,2
3443	Attika-Flachgully	mit Klebekragen kurz	DN	100	5,8	7,8	8,9	9,6	5,6	6,0	6,5	6,8
3441.L	Attika-Flachgully	mit Klebekragen lang	DN	70	6,3	9,6	11,7	12,1	2,6	2,7	2,8	3,2
3443.L	Attika-Flachgully	mit Klebekragen lang	DN	100	6,4	7,4	8,9	9,6	5,8	6,3	6,9	7,0
3623.2	Attika-Power-Drain	f. Hauptentwässerung	DN	70	13,0	13,5	13,6	13,7	-	-	-	-
3623.3	Attika-Power-Drain	f. Hauptentwässerung	DN	70	13,5	14,5	14,6	14,7	-	-	-	-
3624.2	Attika-Power-Drain	für Notentwässerung	DN	70	14,2	14,3	14,3	14,3	-	-	-	-
3624.3	Attika-Power-Drain	für Notentwässerung	DN	70	15,2	15,3	15,3	15,3	-	-	-	-
3433.S2	Attika-Super-2-Gully	mit Keil	DN	100	3,6	3,6	3,6	3,6	3,0	3,3	3,5	3,7
3471.S2	Attika-Super-2-Gully	ohne Keil	DN	100	3,6	3,6	3,6	3,6	3,0	3,3	3,5	3,7
3433.S2.L	Attika-Super-2-Gully	mit Keil (lange Version)	DN	100	3,6	3,6	3,6	3,6	3,0	3,3	3,5	3,7
3471.S2.L	Attika-Super-2-Gully	ohne Keil (lange Version)	DN	100	3,6	3,6	3,6	3,6	3,0	3,3	3,5	3,7
3434.S2	Attika-Super-2-Gully	mit Keil mit Stromteilabzweig	DN	100	3,6	3,6	3,6	3,6	3,0	4,7	5,3	5,5
3472.S2	Attika-Super-2-Gully	ohne Keil mit Stromteilabzweig	DN	100	3,6	3,6	3,6	3,6	3,0	4,7	5,3	5,5
3434.S2.L	Attika-Super-2-Gully	mit Keil mit Stromteilabzweig (lange Version)	DN	100	3,6	3,6	3,6	3,6	3,0	4,7	5,3	5,5
3472.S2.L	Attika-Super-2-Gully	ohne Keil mit Stromteilabzweig (lange Version)	DN	100	3,6	3,6	3,6	3,6	3,0	4,7	5,3	5,5
3431	Attika-Super-Gully	aus PUR	DN	70	3,8	5,4	7,2	9,4	2,4	2,6	2,7	2,8
3433	Attika-Super-Gully	aus PUR	DN	100	4,9	6,9	8,8	9,9	4,6	5,4	5,9	6,2
3470	Attika-Super-Gully	aus PUR	DN	70	3,8	5,4	7,2	9,4	2,4	2,6	2,7	2,8
3471	Attika-Super-Gully	aus PUR	DN	100	4,9	6,9	8,8	9,9	4,6	5,4	5,9	6,2
2432	Attika-Super-Gully	aus Edelstahl	DN	70	3,8	5,4	7,2	9,4	2,4	2,6	2,7	2,8
2434	Attika-Super-Gully	aus Edelstahl	DN	100	4,9	6,9	8,8	9,9	4,6	5,4	5,9	6,2
3436.N	Attika-Jumbo-Gully	aus PUR	260	x120	-	-	-	-	6,2	9,0	12,0	15,5
3436.N mit 3439	Attika-Jumbo-Gully	+ Adapter	260	x120	6,1	9,2	12,2	15,7	-	-	-	-

Art.-Nr.	Produktname	Namenszusatz	Nennweite		Ablaufleistungen [l/s] am Fallrohr				Ablaufleistungen [l/s] als Speier			
					35 mm	45 mm	55 mm	65 mm	35 mm	45 mm	55 mm	65 mm
3435	Attika-Plus-Gully	aus PUR	280	x85	-	-	-	-	5,0	6,5	8,0	9,6
3435 + FKS	Attika-Plus-Gully	+ Flachkanalsystem	280	x85	-	-	-	-	2,0	2,6	3,6	4,4
3424	Attika-Rechteck-Notüberlauf	400mm lang	400	100	-	-	-	-	3,4	5,0	6,8	8,7
3424.6	Attika-Rechteck-Notüberlauf	600mm lang	400	100	-	-	-	-	3,4	5,0	6,8	8,7
3424.8	Attika-Rechteck-Notüberlauf	800mm lang	400	100	-	-	-	-	3,4	5,0	6,8	8,7
3426	Attika-Rechteck-Notüberlauf	400mm lang	600	100	-	-	-	-	5,2	7,5	10,2	13,1
3426.6	Attika-Rechteck-Notüberlauf	600mm lang	600	100	-	-	-	-	5,2	7,5	10,2	13,1
3426.8	Attika-Rechteck-Notüberlauf	800mm lang	600	100	-	-	-	-	5,2	7,5	10,2	13,1
3425	Attika-Rechteck-Notüberlauf	35mm erhöht 400mm lang	400	100	-	-	-	-	3,4	5,0	6,8	8,7
3425.6	Attika-Rechteck-Notüberlauf	35mm erhöht 600mm lang	400	100	-	-	-	-	3,4	5,0	6,8	8,7
3425.8	Attika-Rechteck-Notüberlauf	35mm erhöht 800mm lang	400	100	-	-	-	-	3,4	5,0	6,8	8,7
3427	Attika-Rechteck-Notüberlauf	35mm erhöht 400mm lang	600	100	-	-	-	-	5,2	7,5	10,2	13,1
3427.6	Attika-Rechteck-Notüberlauf	35mm erhöht 600mm lang	600	100	-	-	-	-	5,2	7,5	10,2	13,1
3427.8	Attika-Rechteck-Notüberlauf	35mm erhöht 800mm lang	600	100	-	-	-	-	5,2	7,5	10,2	13,1
2091	Einsteckaufsatz für Notentwässerung	für Austockelement		103	-	-	-	-	6,8	9,1	11,0	12,7
2091.1	Einsteckaufsatz für Notentwässerung	für Grundelement		125	-	-	-	-	6,8	9,1	11,0	12,7
3220	Kombi-Gully I	mit Entlüftung	DN	100	9,4	14,1	16,9	18,0	-	-	-	-
3221	Kombi-Gully II	mit Notentwässerung	DN	100	9,4	14,1	16,9	18,0	7,0	11,1	15,0	18,0

Abkürzung	Marke/Produkt	Bahntyp	Hersteller
AEG	Evalon V hellgrau	EVA	Alwitra GmbH.
AES	Evalon V schiefergrau	EVA	Alwitra GmbH
AEV	Evalastic V hellgrau	EPDM	Alwitra GmbH
AVG	Evalastic V schiefergrau	EPDM	Alwitra GmbH
AEW	Evalon V weiß	EVA	Alwitra GmbH
AGR	Austroplan FH+V	FPO	Agro Kunststofftechnik GmbH
ALP	Alkorplan A 35179010	PVC	Renolit AG
BIT	Baruplan GV E 27 / MAT Fix S3R	Bitumen	Büsscher & Hoffmann / Axter
EXT	Extrapol F hellgrau	FPO	Schedetal Folien GmbH
FLA	Flagon EP/PV200*	FPO	Soprema GmbH
NOV	Novoproof DA-S	EPDM	COVERIT Abdichtungssysteme GmbH
OFO	ohne Folie		
POL	Polyfin 4020v hellgrau	FPO	Polyfin AG
PVB	PP-Vlies ober- und unterseitig auf TPE-Dichtbahn		Jäger GmbH
PVC	Silkaplan SGK	PVC	Sika Deutschland GmbH
REP	Rhepanol Hg*	PIB	FDT GmbH & Co. KG
RES	Resitrix CL* (Bitumenseite oben)	EPDM/BIT	Carlisle CM GmbH
SON	Sondermarke		
STG	Sarnafil TG 66-20*	FPO	Sika Deutschland GmbH
TEC.G	Tectofin RV grau	PVC	Wolfen Bautechnik GmbH
TEC.T	Tectofin RV titangrau	PVC	Wolfen Bautechnik GmbH
TER.S	Thermoplan-T 20 silbergrau*	FPO	Paul Bauder GmbH & Co. KG
TER	Thermoplan-T 20 perlweiß*	FPO	Paul Bauder GmbH & Co. KG
TPO	TPO 2.0 F hellgrau	FPO	Köster Bauchemie AG
VAE	VAEPLAN Typ VB1040/D12	EVA	Derbigum Deutschland GmbH
WOL	Wolfen IB	PVC/P BV	Wolfen Bautechnik GmbH

* ohne unterseitige Vlieskaschierung

Bitte bei der Bestellung von Artikeln mit Klebekragen die gewünschte Anschlussbahn angeben!

In der Tabelle sind Anschlussbahnen und Folien wie folgt gekennzeichnet:

■ **blau: Standardfolie, ohne Mehrpreis: Bitumen und PVC.**

■ **rot: Sonderfolie/Sondermanschette:**

Achtung: Bei Produkten mit Sonderfolie/Sondermanschette ist eine Rücknahme ausgeschlossen!

86	Ablaufleistungen nach DIN EN 1253-2	31	Durchgehender Balkonablauf, absenkbar
27	Alpha-Gully (bisher Eco-Gully) mit Zubehör	72	Durchgriffvorrichtung
90	Anschlussbahnen und Sonderfolien	61–63	Edelstahl-Flachkanalsystem
32	Attika-Balkonablauf mit Zubehör	69	Edelstahl-Gully
39	Attika-Fallrohranschluss	29	Exzenter-Gully
57	Attika-Flachgully mit Zubehör	84	Formblatt: Haupt- und Notentwässerung
53	Attika-Jumbo-Gully mit Zubehör	11	Garagen-/Balkon-Gully mit Zubehör
43	Attika-Meso-2-Gully für Wasserfangkasten	92	Grumbach-Gebietsvertretungen
45	Attika-Meso-2-Gully mit Stromteilabzweig	67	Gründach-Entwässerung
41	Attika-Meso-Gully f. mittlere Ablaufleistungen	73	Heizungen mit Zubehör
60	Attika-Plus-Gully mit Zubehör	5	Klemmflansch-Gully DN 150
58	Attika-Power-Drain mit Zubehör	23	Kombi-Gully I für Lüftung und Entwässerung
64	Attika-Rechteck-Notüberlauf	25	Kombi-Gully II für Haupt- und Notentwässerung
49	Attika-Super-2-Gully für Wasserfangkasten	7	Kompakt-Kragen-Gully
51	Attika-Super-2-Gully mit Stromteilabzweig	6	Kragen-Gully DN 150
47	Attika-Super-Gully mit Zubehör	22	Kragen-Gully DN 200
9	Balkon-Gully DN 50 mit Zubehör	83	Regenereignisse in Deutschland
66	Balkon-Komplettablauf mit frostsicherem Geruchsverschluss	68	Retentionsaufsatz
17	Be- und Entlüftung	76	Rohrsystem aus Edelstahl
71	Befestigungsdurchführungen	15	Sanierungs-Gully-Zubehör
74	Begleitheizung planen und berechnen	15	Sanierungs-Gullys für die »Rohrsanierung«
84–85	Berechnung der Anzahl benötigter Gullys	13	Sanierungs-Gullys für die »Topfsanierung«
70	Brandschutz	3	Universal-Gully
77	Druckströmungs-Entwässerung	78	Zubehör für Grumbach-Dachgullys

»Grumbach – das große Programm für Flachdach, Balkon, Terrasse, Gründach und Parkdeck.«



Karl Grumbach GmbH & Co. KG

Breitteilsweg 3 · 35581 Wetzlar
 Telefon (0 64 41) 97 72 0
 Verkauf (0 64 41) 97 72 -18
 Telefax (0 64 41) 97 72 20
www.grumbach.net
grumbach@grumbach.net

1 Team Nord

Außendienstmitarbeiter:

Siegfried Lang
 Telefon: (06441) 9772-29
 Mobil: (01 63) 4977200
 E-Mail: ad3@grumbach.net
 PLZ-Gebiete: 03, 06-07, 10-16, 2 gesamt, 3 gesamt, 44, 49, 53-59



Technische Beratung:

Christopher Jung
 Bachelor of Engineering
 Telefon: (06441) 9772-52
 E-Mail: technik4@grumbach.net

2 Team Süd

Außendienstmitarbeiter:

Jörg Grumbach
 Telefon: (06441)9772-19
 Mobil: (01 63)4977201
 E-Mail: ad1@grumbach.net
 PLZ-Geb.: 6 gesamt, 7 gesamt, 8 gesamt, 9 gesamt



Technische Beratung:

Jan-Niclas Weber
 Bachelor of Engineering
 Telefon: (06441) 9772-53
 Mail: technik3@grumbach.net

3 Handelsvertretung

Peter und Christine Gröber

Klevertstraße 152-158 · 47839 Krefeld
 Telefon: (021 51)590061
 Telefax: (021 51)503969
 Mobil: (01 71)4037537
 E-Mail: info@flachdachprodukte.com
 PLZ-Geb.: 01, 02, 04, 08, 09, 17-19, 40-42, 45-48, 50-52

**Grumbach –
ist in Ihrer Nähe**